



Контролер для систем районного отопления

RVD120
RVD140

Для 1 отопительного контура и ГВС

Многофункциональный контролер для применения в системах районного отопления с коммуникацией по протоколу Modbus. Подходит для одного контура отопления с ГВС проточного или накопительного типа. 8 типов установок. Рабочее напряжение AC 230 В.

Применение

- Установки:
 - С теплообменниками в тепловых пунктах
- Здания:
 - Жилые и нежилые здания с одним контуром районного отопления и ГВС
- Типу отопительных приборов:
 - Все распространенные отопительные системы, такие как радиаторы, конвекторы, обогрев пола и потолка, и т.д.
- Типы установок ГВС:
 - ГВС с накопительным баком или проточного типа
 - Объединенные или отдельные теплообменники для контуров отопления и ГВС
 - ГВС с электронагревателем и солнечным коллектором

Функции

Регулирование кон- тура отопления

- Температурное регулирование подающей, с погодной компенсацией, смесительным 3-ходовым клапаном с приводом
- Температурное регулирование подающей, с учетом температуры в помещении, с погодной компенсацией, смесительным 3-ходовым клапаном с приводом
- Температурное регулирование подающей, с компенсацией температуры в помещении, смесительным 3-ходовым клапаном с приводом
- Регулирование общего протока в зависимости от нагрузки

ГВС

- Нагрев ГВС с помощью теплообменников в накопительной емкости
- Проточная система ГВС с теплообменником с или без смесительного регулирующего клапана во вторичном контуре
- Нагрев ГВС с помощью электронагревателя и солнечного коллектора

Дополнительные функции

- Быстрый выход на режим
- Автоматическое ограничение отопления (функция ЭКО)
- Защита от заморозки (для зданий, установок и ГВС)
- Годовое расписание с праздничными днями, с автоматической сменой лето/зима
- Независимые расписания для отопления помещений и ГВС
- Периодическое включение насосов
- Функция холостого отопления в случае проточной системы ГВС через параллельные теплообменники
- Датчик протока с настраиваемым пределом, защита от выхода из строя и сезонная адаптация
- Максимальное ограничение дифференциала обратки (DRT-ограничение)
- Тесты реле и датчиков
- Удаленное управление с помощью комнатного модуля
- Функция подпитки
- Коммуникация Modbus

Сводка типов

Описание	Документация на языках	Функции	Продукт №	Складской №
Контроллер район. отопление и ГВС	Немецкий, Франц, Англ, Итальян, Датский, Финск, Шведс	Поддерживает установки №	RVD120-A	S55370-C109
District heating and d.h.w. controller	Польск, Чешск, Греческ, Русский , Българский, Румынск	1...3	RVD120-C	S55370-C110
District heating and d.h.w. controller	Немецкий, Франц, Англ, Итальян, Датский, Финск, Шведс	Поддерживает установки №	RVD140-A	S55370-C113
District heating and d.h.w. controller	Польск, Чешск, Греческ, Русский , Българский, Румынск	1...8	RVD140-C	S55370-C114

Контроллеры RVD125/109, 145/109 и 144/109 являются OEM-версиями контроллеров, поставляющиеся без клеммников и инструкций по установке в упаковке из нескольких штук. Других отличий нет.

Заказ

При заказе указывайте Номер Продукта согл «Сводка типов» и букву для языка (- А или -С) для инструкций оператора.

Пример: RVD120-А для Английского; RVD140-С для Русского

Датчики, комнатные модули, приводы и клапаны следует заказывать отдельно.

Документация

Тип докумментации	Классификация	Заказной номер
Базовая документация	P2510	–
Инструкции оператора (языки: de, en, fr, it, da, fi, sv)	B2510	74 319 0683 0
Инструкции оператора (языки: pl, cs, el, ru, bu, ro)	B2510	74 319 0684 0
Инструкции по монтажу (языки: de, en, fr, it, da, fi, sv)	G2510	74 319 0681 0
Инструкции по монтажу (языки: pl, cs, el, ru, bu, ro)	G2510	74 319 0682 0
CE Декларация соответствия	T2510	–
Декларация о защите окр.среды	E2510	–

Комбинация оборудования

Совместимые датчики и комнатные модули

- Температуры подачи, обратки, ГВС: Все датчики с чувств.элементом LG-Ni 1000, например:
 - Накладной датчик QAD22
 - Погружной датчик QAE212... и QAP21.3
 - Датчик коллектора (солнечный) QAP21.2
- Температура комнаты:
 - Комнатный модуль QAW50 и QAW70
 - Комнатный датчик QAA10
- Температура на улице:
 - Наружный датчик QAC22 (LG-Ni 1000)
 - Наружный датчик QAC32 (NTC)
- Давление: датчик с сигналом DC 0...10 В:
 - Датчик давления QBE2002...

Совместимые приводы

Все электромоторные (кроме моделей SAX...) и электрогидравлические приводы для 3-точечного управления и с рабочим напряжением AC 24...230 В производства Siemens.

Коммуникация

Установки можно удаленно мониторить, считывать данные и управлять Modbus RTU. Требуется Modbus мастер как коммуникационный партнер. Контроллеры коммуницируют как ведомые Modbus RTU.

Базовая документация P2510 содержит таблицу Modbus переменных.

Техническая конструкция

Функции

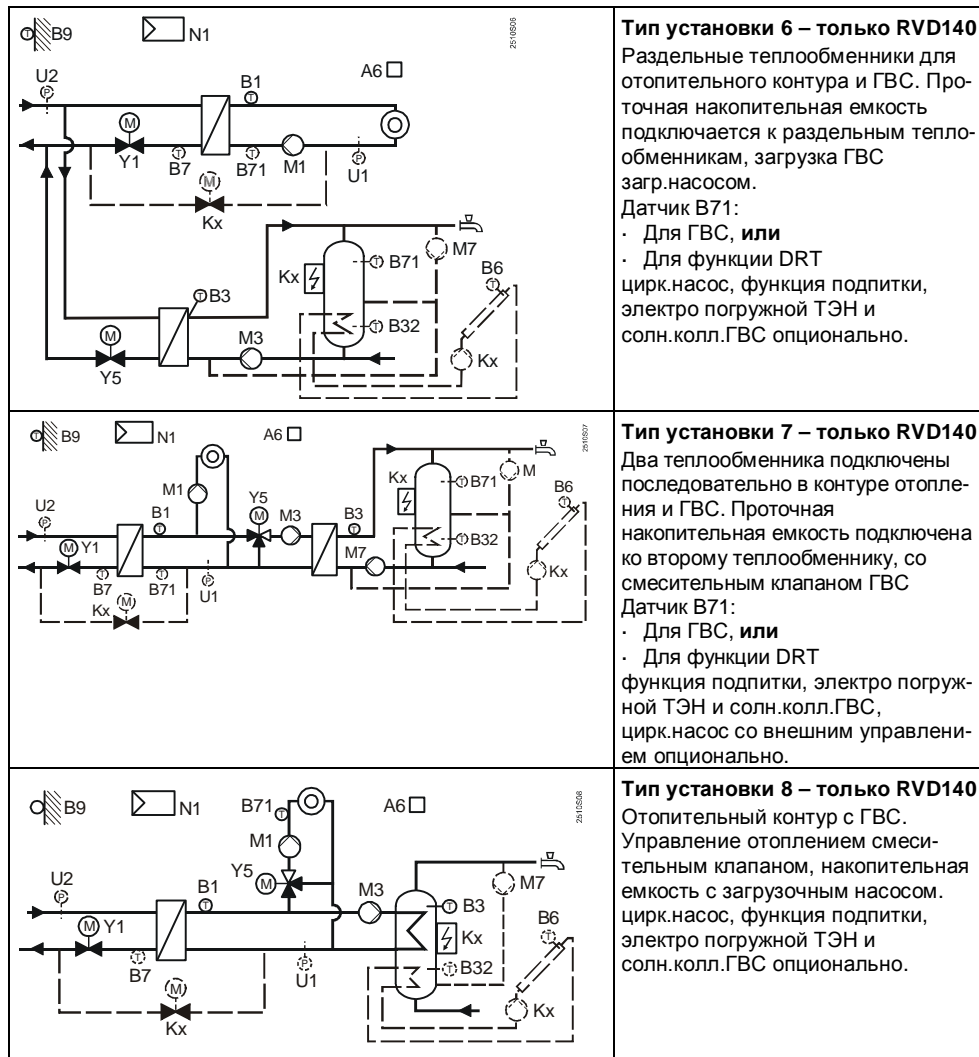
- Контроллер RVD120 имеет 3 запрограммированные установки
- Контроллер RVD140 имеет 8 запрограммированные установки

Задайте нужный тип установки при наладке. Требуемые функции, установки и отображение будет установлено автоматически. Параметры, не относящиеся к заданной установке не будут отображаться.

Также нужно задать дополнительные функции.

Типы установок

	<p>Тип установки 1 – RVD120 и RVD140 Отопительный контур без ГВС RVD140: дополнительно контур подпитки</p>
	<p>Тип установки 2 – RVD120 и RVD140 Отопительный контур с ГВС (накопительная емкость). RVD140: цирк.насос, контур подпитки, электроТЭН и солн.ГВС</p>
	<p>Тип установки 3 – RVD120 и RVD140 Отопительный контур с ГВС (накопительная емкость). RVD140: цирк.насос, контур подпитки, электроТЭН и солн.ГВС опционально</p>
	<p>Тип установки 4 – только RVD140 Раздельные теплообменники для отопления и ГВС (проточного типа). Датчик B71: · Для ГВС, или · Для функции DRT Цирк.насос, реле протока и функция подпитки опционально. Выбирается функция холостого отопления.</p>
	<p>Тип установки 5 – только RVD140 Раздельные теплообменники для отопительного контура и ГВС, 2-ступенч.ГВС: 1 ступень в первичной обратке, 2 ступень со смесит.клапаном во вторичном подающем трубопроводе. Реле протока, функция подпитки и цирк.насос со внешним управлением опционально. Выбирается функция холостого отопления.</p>



- | | |
|--|---|
| A6 Комн.модуль / комн.датчик | M1 Насос отопит.контура |
| B1 Датчик на подаче (регуляр.переменная) | M3 Насос загрузки ГВС |
| B3 Датчик ГВС / накопительная емкость датчик 1 | M7 Цирк.насос (только для RVD140) |
| B32 Накопительная емкость датчик 2 (только для RVD140) | M Внешний цирк.насос |
| B6 Датчик коллектора (только для RVD140) | N1 Контроллер |
| B7 Датчик обратки в первич.контуре | U1 Датчик давления вторичн.конт.(только для RVD140) |
| B71 Универсальный датчик | U2 Датчик давления первичн.конт.(только для RVD140) |
| B9 Наружный датчик | Y1 2-ходовой клапана обратке первичн.контура |
| H5 Реле протока (только для RVD140) | Y5 2-ходовой / смесительный клапан |
| Kx Многофункциональный выход K6 или K7 (только для RVD140) | Y7 Переключающий клапан / смесительный клапан |

Утилизация



В терминах утилизация, RVD120/140 классифицируется как электронные отходы, согласно Европейской директиве 2002/96/EC (WEEE), их не следует помещать в бытовой мусор.

Гарантия

При использовании RVD120/140 совместно с приборами производства 3-фирм, корректное функционирование контроллера не гарантируется произ-

водителем. В этом случае, Siemens снимает с себя ответственность и гарантию на прибор.

Технические характеристики

Электропитание	Рабочее напряжение	AC 230 В (+10 / –15 %)
	Частота	50 Hz
	Энергопотребление (без внешней нагрузки)	RVD120: макс. 5.5 VA RVD140: макс. 6.5 VA
	Предохранитель внешний	10 А

Входы

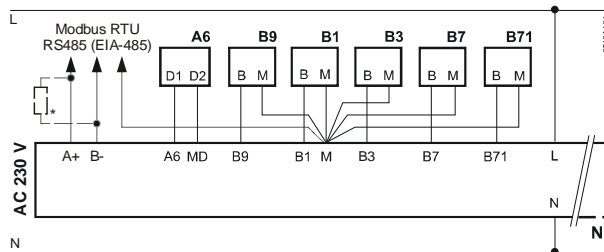
Датчики (В...)	<u>Чувствительный элемент</u>	см "Измерительные датчики"
Дискретный вход (H5)	Напряжение с открытым контактом	DC 12 В
	Ток с закрытым контактом	DC 3 mA

	Сопrotивление контакта	R £80 W		
Аналоговые входы (U...)	Рабочее напряжение	DC 0...10 В		
	Входное сопротивление	R >100 kW		
Релейные выходы	Коммутируемое напряжение	AC 24...230 В		
	Коммутир.ток Y1, Y2, Q1, K6, K7	AC 0.02...1(1) А		
	Коммутир.ток Y5, Y6, Q3/Y7, Q7/Y8	AC 0.02...2(2) А		
Интерфейс Modbus RTU	Базовая система	RS485 (EIA-485). См детали в спецификации modbus		
	Подключение Терминатор шины (не включен в поставку)	2-проводн, витая пара, с экраном сопротивление 150 Ω (0.5 W) для первого и последнего устройства на шине		
PPS	Подключение (комнатный модуль или датчик)	2-проводн, взаимозаменяемый		
Допустимые длины кабелей	Для всех датчиков			
	Медный кабель, 0.6 мм диам.	20 м		
	Медный кабель, 1.0 мм ²	80 м		
	Медный кабель, 1.5 мм ²	120 м		
	Для комн.модулей (PPS)			
	Медный кабель, 0.25 мм ²	25 м		
	Медный кабель, от 0.5 мм ²	50 м		
Для шины данных (Modbus)				
Медный кабель, от 0.25 мм ²	1000 м			
Клеммы для подключения	Винтовые клеммы	Для проводов до 2.5 мм ²		
	Габариты	См Габариты		
Вес		RVD120: 0.74 кг		
		RVD140: 0.84 кг		
Цвет	Контроллер	Светло-серый RAL 7035		
	Клеммная корзина	голубой RAL 5014		
Окружающая среда		<i>Согласно</i> EN 60721-3-3	<i>Транспорт</i> EN 60721-3-2	<i>Хранение</i> EN 60721-3-1
	Климатические условия	класс 3К5	класс 2К3	класс 1К3
	Температур	0...+50 °C	-25...+70 °C	-20...+65 °C
	Влажность	<95 % р.Ф. (без конденс)	<95 % р.Ф.	<95 % р.Ф. (без конденс)
	Механические условия	класс 3М2	класс 2М2	класс 1М2
	Применять над уровнем моря	макс. 3000 м над уровнем моря		

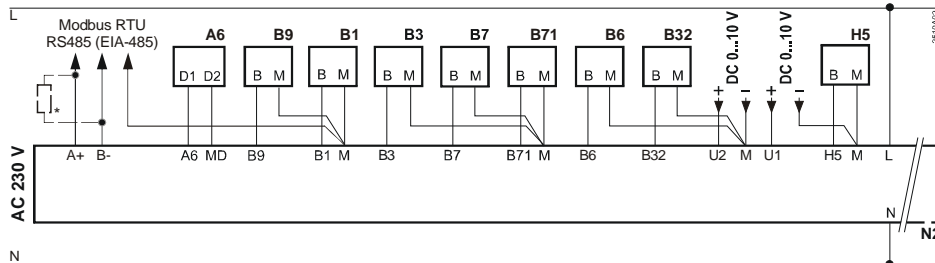
Схема подключения

Низковольтная сторона

RVD120



RVD140



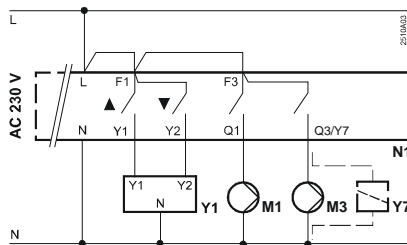
* терминатор 150 Ω (0.5 W) для первого и последнего прибора на шине.
См спецификацию Modbus

Сторона высокого напряжения

RVD120

(установки 1, 2, 3)

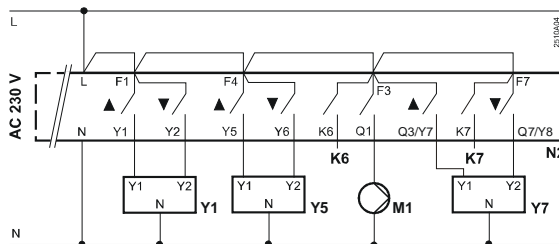
- 1 привод и 2 насоса или
- 1 привод, 1 насос и
- 1 переключающ.клапан



RVD140

(Установка 5)

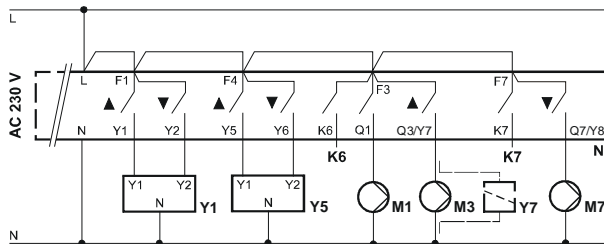
- 3 привода и 1 насос



RVD140

(Установки 1, 2, 3, 4, 6, 7, 8)

- 2 привода и 3 насоса или
- 2 привода, 2 насоса и
- 1 переключающ.клапан



A6	Комн.модуль / комн.датчик	M1	Насос отопит.контура
B1	Датчик на подаче (регулируемая)	M3	Насос загрузки ГВС
B3	Датчик ГВС / накопительная емкость датчик 1	M7	Цирк.насос (только для RVD140)
B32	Накопительная емкость датчик 2 (только для RVD140)	M	Внешний цирк.насос
B6	Датчик коллектора (только для RVD140)	N1	Контроллер
B7	Датчик обратки в первич.контуре	U1	Датчик давления вторичн.конт.(только для RVD140)
B71	Универсальный датчик	U2	Датчик давления первичн.конт.(только для RVD140)
B9	Наружный датчик	Y1	2-ходовой клапана обратке первичн.контура
H5	Реле протока (только для RVD140)	Y5	2-ходовой / смесительный клапан
Kx	Многофункциональный выход K6 или K7 (только для RVD140)	Y7	Переключающий клапан / смесительный клапан

Габариты

