



RAM-TR



RAM-TW

## Накладные термостаты

## RAM-TR... RAM-TW...

Электромеханические, серии TR и TW

- Температурное регулирование или ограничение с помощью однополюсного перекидного контакта
- Коммутационная нагрузка для контакта 1-2: 0.2...16(2.5) А, АС 250 В  
для контакта 1-3: 0.2...2.5 А, АС 250 В
- Монтаж: на поверхность трубопроводов или накопительные емкости

### Применение

Типовые приложения:

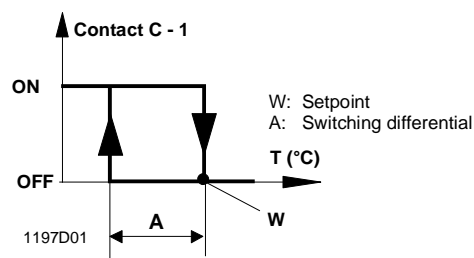
- Для установок генерации тепла (регулирование или контроль температуры теплоносителя, управление насосами, клапанами, и т.д.)
- Для применения в установках ОВК

### Функции

Перекиной контакт  
(S.P.D.T)

При достижении температуры теплоносителя уставки на регулирующем термостате (TR), контакт 1-2 размыкается, контакт 1-3 замыкается. Когда температура теплоносителя достигает установочного значения отключения для ограничительного термостата с термическим сбросом (TW), контакт 1-2 переключается на 1-3. Когда температура теплоносителя опускается ниже дифференциала переключения, контакт переключается (1-2 замыкается, 1-3 размыкается).

## Changeover contact



## Сводка типов

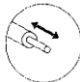
Стандартный комплект	Уставка или диапазон отключения	Комплект поставки
RAM-TR.2000M	20...90 °C, внешняя настройка	Фиксирующая пружина, Инструкция по установке
RAM-TW.2000M	20...90 °C, внутренняя настройка	Фиксирующая пружина, Инструкция по установке

**Заказ** При заказе см. «Сводка типов».

## Механическая конструкция

Корпус термостата выполнен из материала PA6 (усиленный) и рассчитан для поверхностного монтажа. Биметаллический чувствительный элемент установлен на стальном основании.

## Примечания

Инструкция	Инструкция по установке находится в коробке.
Место установки	Убедитесь, что поверхность, на которую устанавливается термостат не имеет механического загрязнения, и над термостатом имеется достаточно места для обслуживания и замены.
Монтаж на трубах	Прикрепите фиксирующую пружину к монтажной пластине. Убедитесь в плотном прилегании чувствительного элемента к поверхности трубопровода. Термостат в комплекте с фиксирующей пружиной можно монтировать на трубопроводы диаметром от 16 мм до 115 мм.
⚠ Настройка температуры	Для термостатов серии TW, температура может быть настроена только высококвалифицированным персоналом.
⚠ Электропроводка	Подключение термостата только квалифицированным персоналом. Электрические кабели должны иметь электрическую изоляцию, соответствующую рабочему напряжению.
Наконечники проводов	 Макс. 9 мм
⚠ Макс. AC 250 V	Электроподключение выполнять в соответствии со схемой подключения, руководствуясь местными правилами. Предупреждение: Отключите рабочее напряжение перед открытием крышки термостата.

## Утилизация



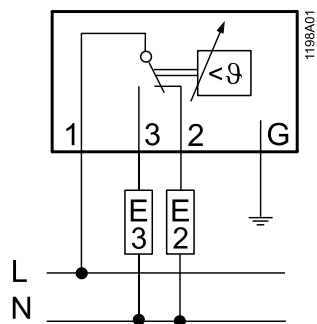
Устройство содержит электронные компоненты и должно быть утилизировано согласно European Directive 2012/19/EU, отдельно от бытовых отходов.

- При утилизации соблюдайте местные правила и законодательства.

## Технические характеристики

Переключающий механизм	Коммутационная нагрузка		
	Номинальное напряжение	AC 24...250 В	
	Номинальный ток I (I <sub>M</sub> )	Клеммы 1-2	0.2...16 (2.5) А
		Клеммы 1-3	0.2...2.5 А
	Внешний предохранитель	16 А	
	Жизненный цикл при номинальных условиях	мин. 100,000 циклов переключения	
	Класс безопасности	I согл EN 60 730	
	Степень защиты	IP 20 согл EN 60 529	
	Настраиваемый диапазон переключения		
	RAM-TR и RAM-TW	20...90 °C	
Дифференциал термического переключения	приблизит. 8 °C ± 3 К		
Нормы и стандарты	Стандарт на продукцию	EN 60730-x	
	ЕС Соответствие (CE)	CE1T1198xx <sup>1)</sup>	
Окружающая среда	Защита от радиочастотного излучения	click rate N ≤5 to EN 55 014	
	Работа	класс 3K5 соотв IEC 60 721-3-3	
	Макс. температура чувствительного элемента	163 К макс. 85 °C (T85)	
	Допустимая температура	< 95 % r.h.	
	Влажность	класс 3M2 согл. IEC 60 721-3-3	
	Механические условия	класс 2K3 согл. IEC 60 721-3-2	
	Хранение и транспортировка		
	Допустимая температура	-25...+70 °C	
	Влажность	< 95 % r.h.	
	Макс. Температура корпуса	110 °C	
Точность	Степень загрязнения	2 норма согл EN 60 730	
	Рабочая среда:	вода, масло	
	Отклонение калибровки	±2 °C	
	Отклонение температурного диапазона при производстве	T.мин. ± 4 °C / T.макс. ± 6 °C	
Подключение	Влияние температуры окружающего воздуха	-0.2 °C / °C	
	Электроподключение	Винтовые клеммы 0,75 - 1,5 мм <sup>2</sup>	
	Ввод кабеля	Кабель 7.5 мм диам.	
Обие данные	Цвет корпуса	RAL 7035 (светло-серый)	
	Чувствительный элемент	биметалл	
	Вес стандартного комплекта RAM-TR		0.13 кг
		RAM-TW	0.13 кг

## Схема подключения



## Габариты

