



Комнатные термостаты **RAB10...**

Для двухтрубных фэн-койлов

Простой комнатный термостат для фэн-койлов с отопительным и охлаждающим контурами, ручным трехскоростным переключателем вентилятора, с возможностью автоматического управления вентилятором, рабочее напряжение AC 250 В, управляющий выход вкл./откл. Вентилятор в режиме отопления включает аквостат (переключающий термостат) (RAB10.2)

Применение

RAB10... используется в системах отопления и охлаждения для поддержания выбранной температуры в помещении.

Типовое применение в:

- коммерческих зданиях
- жилых зданиях
- небольших промышленных зданиях

в сочетании с

- зональными клапанами
- термклапанами
- вентиляторами

Функции

Отопление

Если температура в помещении понизилась ниже заданной уставки, контакт отопления закрывается.

Охлаждение

Если температура в помещении поднимется выше заданной уставки, контакт охлаждения закрывается.

Скорость вентилятора

Для управления скоростью вентилятора существуют две возможности:

- а) Постоянно, путем выбора скорости вентилятора с устройства.
- б) Автоматически, путем запуска вентилятора на определенной скорости с помощью термостата. В этом случае, перед наладкой, необходимо изменить функцию термостата. Возможны два варианта:

- Постоянная заданная скорость вентилятора
- Авто: Вентилятор включается одновременно с включением клапана охлаждения или отопления, в зависимости от положения переключателя.

Вентиляция

При выборе функции вентиляции (RAB10.1), контакты отопления и охлаждения всегда открыты и вентилятор работает на заданной скорости.

Переключение

Алгоритм управления может быть задан при помощи выключателя на передней панели контроллера (переключатель).

Таблица типов

Комнатный термостат для 2-х трубной системы с возможностью выбора до трех скоростей вентилятора, ручное переключение	RAB10
Комнатный термостат для 2-х трубной системы с возможностью выбора до трех скоростей вентилятора, ручное переключение и функция вентиляции	RAB10.1
Комнатный термостат для 2-х трубной системы с возможностью выбора до трех скоростей вентилятора, ручное переключение и функция вентиляции. Включение вентилятора в режиме отопления по контактам от аквастата (переключающий термостат).	RAB10.2

Комбинации оборудования

Устройство	Тип	Описание
Моторный привод вкл/выкл	SFA21...	4863
Термический привод (для радиат. клапанов)	STA21...	4893
Термический привод (для малых приводов 2.5мм)	STP21...	4878
Аквастат (переключающий термостат)	RYT182	1295

Аксессуары

Описание	Заказной номер. (ASN)
Адаптер 120 x 120 mm для коробок 4 x 4"	ARG70
Адаптер 96 x 120 mm для коробок 2 x 4"	ARG70.1
Адаптер поверхностного монтажа 112 x 130 mm	ARG70.2

Техническое устройство

В основе устройства комнатного термостата RAB10... лежит технология газовой диафрагмы и двухпозиционного управления.

Настройки

Требуемая температура может быть задана при помощи задатчика уставок, который находится на передней панели термостата.

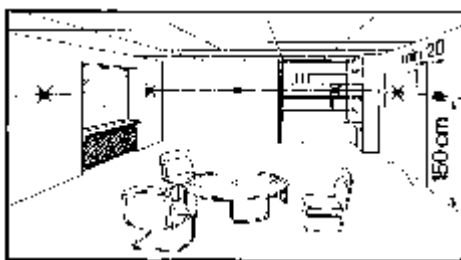
Диапазон уставок может быть ограничен определенным температурным диапазоном.

Технические данные

Рабочее напряжение	AC 250 В
Частота	50 или 60 Гц
Диапазон задачи уставки	8...30°C
Дифференциал переключения	< = 1°K
Уровень переключения при AC 250 В	RAB10/RAB10.1 0.2...6 (2) А RAB10.2 0.2А макс для контактов D1-D2 аквастата, но не более 6 (2) А
Константа времени	14 мин.
Упаковка	по одному/ мин. заказ 20 штук
Вес	0.14 кг
Условия окружающей среды	
Работа	согласно IEC 721-3-3
Климатические условия	класс 3K5
Температура	0...+50 °C
Относительная влажность воздуха	< 95%
Степень загрязнения	Нормальная, согласно стандарту EN60730
Транспортировка/хранение	Согласно стандарту IEC 721-3-2
Климатические условия	класс 2K3/1K3
Температура	-20...+50 °C
Относительная влажность воздуха	< 95%
Механические условия	класс 2M2
Соответствие стандарту CE	
Требования по низкому напряжению	73/23/ЕЕС и 93/68/ЕЕС
Стандарт продукта	EN60730
Стандарт изоляции	II для EN 60730
Степень защиты	IP30 для EN60529
Клемники для проводов	2 * 1.5 мм ² или 1 * 2.5 мм ² мин. 0.5 мм ²
Цвет	белый, RAL 9010

**Пояснения
Монтаж, установка,
наладка**

Прибор следует разместить в таком месте, где можно определить температуру с наибольшей точностью, недоступном для солнечных лучей или другим источникам отопления или охлаждения.
Высота монтажа 1.5 м от уровня пола.



Устройство закрепляется на стене в специальной коробке либо непосредственно на стену.

Для проведения работ, устройство может открывать только специально обученный персонал (**ОСТОРОЖНО: 250 В**)

Перед тем как открыть устройство, отключите питание.

При монтаже, прикрепите сначала панель-держатель, затем повесьте термостат и произведите электроподключение. Затем прикрепите крышку и опломбируйте ее. Термостат должен монтироваться на плоскую стену.

Необходимо соблюдать местные требования по электробезопасности.

Если в комнате, где производится монтаж термостата есть радиаторные вентили, откройте их до упора.

Обслуживание

Комнатный термостат не требует обслуживания

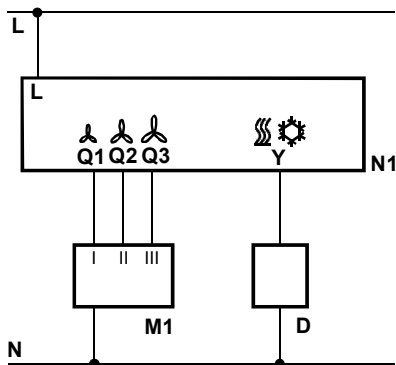
**Механическое
устройство**

Газовые емкости заполнены безвредным для окружающей среды газом.

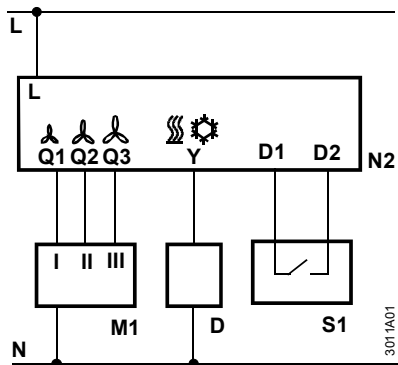
Корпус термостата изготовлен из пластика.

Схемы подключения

RAB10 / RAB10.1



RAB10.2

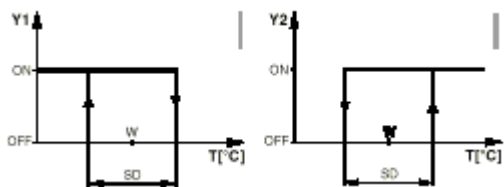


- L Рабочее напряжение AC 250 В
- M1 3-х скоростной вентилятор
- N нейтраль
- N1 Комнатный термостат RAB10/RAB10.1
- N2 Комнатный термостат RAB10.2
- Q1 Выход управления I скоростью вентилятора, AC 250В
- Q2 Выход управления II скоростью вентилятора, AC 250В
- Q3 Выход управления III скоростью вентилятора, AC250В
- Y Выход управления привода отопления, AC 250 В
- D1/B2 Терминалы аквастата

Функциональные схемы

Отопление

Охлаждение



T Комнатная температура
SD Перепад переключения
W Уставка комнатной температуры
Y Сигнал выхода

Размеры

Монтажная Пластина

