

Электропривод

воздушной заслонки

LM24-SR-6



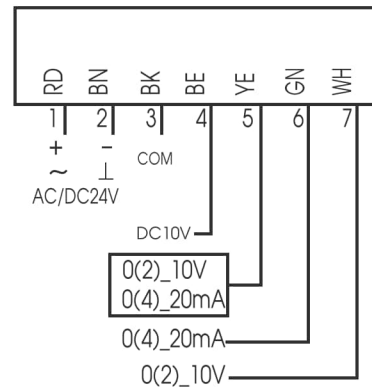
E-mail: sales@pulse-electro.ru

Сайт: www.pulseelectro.ru

+7 (495) 730 30 17

+7 (929) 501 30 17

Схема подключения:



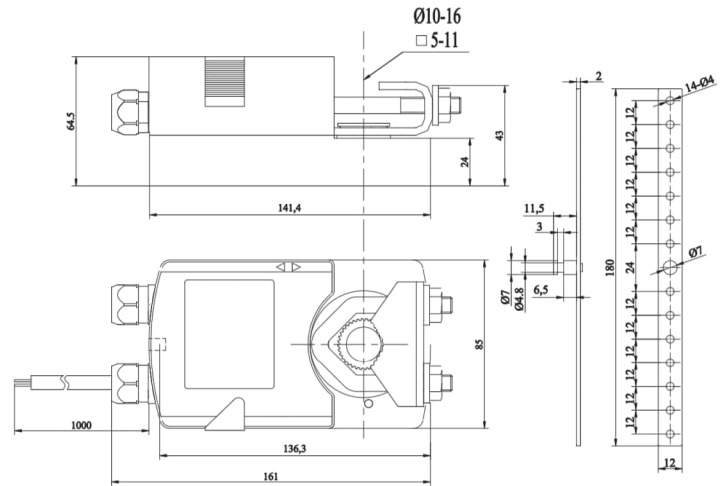
AC/DC24V

5VA 3W

6N.m

45-60s

IP54



Тип привода _____ Реверсивный возврат
Основная _____ 2 позиционный Вкл/Выкл. / Гибкая система сигнализации от 0 до 100
хар-ка _____ (Возможность плавного регулирования положения заслонки 0..10V)
Крутящий момент _____ 6Нм
Размер оси заслонки _____ Универсальная скоба (размер оси 9мм-19мм)
Рабочее напряжение _____ AC/DC24V
Частота _____ 50...60Гц
Потребляемая мощность (вращение/ удержание) _____ 5.0/2.5 Вт
Вспомогательные переключатели _____ 1 мА...3А(0,5А), 250В (настраивается 0...100%)
Управляющий сигнал _____ 2-х позиционный
Угол поворота _____ Макс. 95° (настройка за счёт двух механических упоров)
Время поворота двигателя _____ 150 сек
Уровень шума _____ <35 дБ
Степень пыле- и влагозащиты _____ IP 54
Рабочая температура _____ -30°...+50°C
Температура хранения _____ -40°...+70°C
Влажность _____ 5%...95% без конденсата
Соединительный кабель _____ 1м
Срок службы _____ 5 лет/60000 циклов
Вес _____ 1кг
Площадь заслонки _____ до 1 м2
Стандарт _____ Декларация соответствия ЕАЭС N RU Д-СН.НВ54.В.05472/20

Технические характеристики