

Электропривод

противопожарного клапана

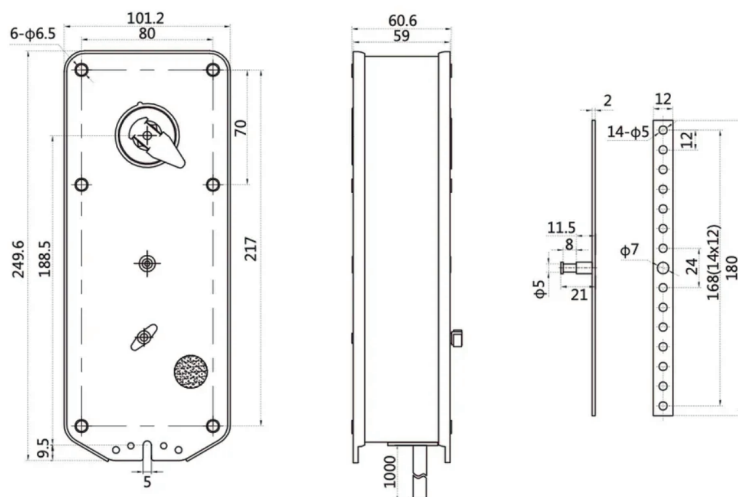
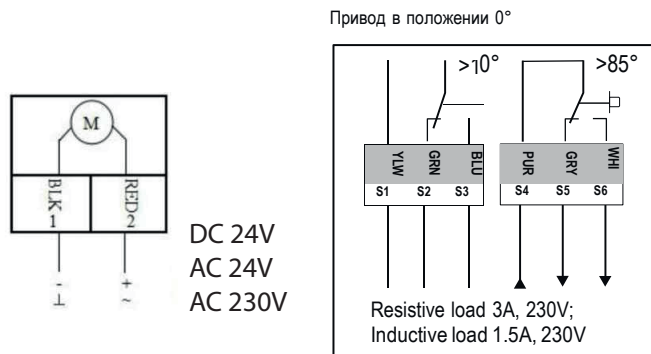
BLE24-10



E-mail: bvm@bvm-privod.ru
Сайт: www.bvm-privod.ru
Instagram: @bvmprivod
+ 7 (977) 000 75 16, +7 (495) 481 29 58
Адрес склада: 142784, Москва,
ул. Адмирала Корнилова, д. 61



Схема подключения:



Наличие термодатчика _____ Нет
Тип привода _____ Пружинный возврат
Основная хар-ка _____ 2 встроенных вспомогательных переключателя
Крутящий момент _____ 10Нм
Размер оси заслонки _____ 12мм
Рабочее напряжение _____ AC/DC 24 В
Частота _____ 50...60Гц
Потребляемая мощность (вращение/ удержание) _____ 5.0/2.5 Вт
Вспомогательные переключатели 230В _____ 3А, AC 230В
Управляющий сигнал _____ 2-х позиционный
Угол поворота _____ 0°...90° (-5°...95° механический ручной взвод)
Время возврата пружины _____ <20 сек
Время поворота двигателя _____ 50...70 сек
Уровень шума _____ макс. 45 дБ
Угол срабатывания конечных выключателей _____ 10°...85°
Степень пыле- и влагозащиты _____ IP 54
Рабочая температура _____ -30°...+50°C
Температура хранения _____ -40°...+70°C
Влажность _____ 5%...95% без конденсата
Соединительный кабель _____ 1м
Срок службы _____ 5 лет/60000 циклов
Вес _____ 2кг
Стандарт _____ Декларация соответствия ЕАЭС N RU Д-CN.НВ54.В.05472/20

Технические характеристики