



2-ходовые клапаны
VVP45.10-0.25 - VVP45.25-4



3-ходовые клапаны
VXP45.10-0.25 - VXP45.25-6.3



3-ходовые клапаны с Т-байпасом
VMP45.10-0.25 - VMP45.20-4



2-ходовые клапаны
VVP45.25-6.3 - VVP45.40-25



3-ходовые клапаны
VXP45.25-10 - VXP45.40-25

ACVATIX™

2-ходовые и 3-ходовые клапаны, PN 16

VVP45..
VXP45..
VMP45..

- Корпус клапана из бронзы CC499K;
- DN 10...DN 40;
- $k_{vs} = 0,25...25 \text{ м}^3/\text{ч}$;
- Присоединение наружной резьбой с плоскими уплотнениями G...B по ISO 228-1 для:
 - Наборов резьбовых фитингов ALG.. с резьбовыми соединениями (производства «Сименс»);
 - Компрессионные фитинги SERTO типа SO 00021.. (имеются в наличии у производителей для дилеров);
- Ручная настройка;
- Могут быть оснащены электромоторными приводами SSB.. или SSC... .

Применение

- В системах вентиляции и кондиционирования в терминирующих устройствах управления на стороне воды, в закрытых контурах, например в индукционных устройствах, фэнкойлах, небольших нагревателях и охладителях; подходит для использования в:
 - 2-трубных системах с одним теплообменником для нагрева и охлаждения;
 - 4-трубных системах с двумя отдельными теплообменниками для нагрева и охлаждения;

- В зонах систем отопления с закрытыми контурами, например:
 - Отдельные этажи в здании,
 - Квартиры,
 - Отдельные помещения.

Сводка типов

VVP45.. 2-ходовые	VXP45.. 3-ходовые	VMP45.. 3-ходовые с Т-байпасом	DN	Соединение	k_{vs}		S_v
					A → AB [м ³ /ч]	B → AB [м ³ /ч]	
VVP45.10-0.25	VXP45.10-0.25	VMP45.10-0.25	10	G ½B	0,25	0,18	> 50
VVP45.10-0.4	VXP45.10-0.4	VMP45.10-0.4			0,4	0,28	
VVP45.10-0.63	VXP45.10-0.63	VMP45.10-0.63			0,63	0,44	
VVP45.10-1	VXP45.10-1	VMP45.10-1			1,0	0,70	
VVP45.10-1.6	VXP45.10-1.6	VMP45.10-1.6			1,6	1,12	
VVP45.15-2.5	VXP45.15-2.5	VMP45.15-2.5	15	G ¾B	2,5	1,75	> 100
VVP45.20-4	VXP45.20-4	VMP45.20-4	20	G 1B	4,0	2,80	
VVP45.25-6.3	VXP45.25-6.3		25	G 1¼B	6,3	4,40	
VVP45.25-10	VXP45.25-10			G 1½B	10		
VVP45.32-16	VXP45.32-16		32	G 2B	16		
VVP45.40-25	VXP45.40-25		40	G 2¼B	25		

1) Действительно только для 3-ходовой версии;

DN = Номинальный диаметр;

k_{vs} = Номинальная скорость потока холодной воды (5...30°C) через полностью открытый клапан (H_{100}) при перепаде давления в 100 кПа (1 бар);

S_v = Диапазон отношения k_{vs} / k_{vr}

k_{vr} = Минимальное значение k_v , при котором допуски характеристики расхода всё ещё сохраняются, при перепаде давления в 100 кПа (1 бар).

Аксессуары

Номер продукта	Номер заказа	Описание
ALG..2	ALG..2	Набор из 2 фитингов с резьбовыми соединениями для 2-ходовых клапанов, состоящий из 2 соединительных гаек, 2 дисков и 2 плоских прокладок. ALG..2B – латунные фитинги для температуры среды до 100°C.
ALG..2B	S55846-Z1..	
ALG..3	ALG..3	Набор из 3 фитингов с резьбовыми соединениями для 2-ходовых клапанов, состоящий из 3 соединительных гаек, 3 дисков и 3 плоских прокладок. ALG..2B – латунные фитинги для температуры среды до 100°C.
ALG..3B	S55846-Z1..	

Заказ

Пример:

Номер продукта	Номер заказа.	Описание	Количество
VVP45.15-2.5	VVP45.15-2.5	2-ходовой клапан	20
ALG142	ALG142	Набор из 2 фитингов	20
VMP45.20-4	VMP45.20-4	3-ходовой клапан с Т-байпасом	10
ALG152B	S55846-Z100	Набор из 3 фитингов	20

Для 3-ходовых клапанов с Т-байпасом VMP45..приобретайте 2 набора по 3 резьбовых фитинга.

Поставка

Клапаны, приводы и аксессуары упаковываются и поставляются отдельно.

**Запасные части,
номера версий**

См. обзор, стр. 10.

Комбинации оборудования

Клапаны	Приводы				Набор фитингов		
	SSB..		SSC..		Ковкий чугун Тип / Номер заказа	Латунь	
	Δp_{max}	Δp_s	Δp_{max}	Δp_s		Тип	Номер заказа
[кПа]							
VVP45.10-0.25 to 1.6	400	725				ALG132 ¹⁾	ALG132
VVP45.15-2.5	350	350				ALG142 ¹⁾	ALG142
VVP45.20-4	350	350	350	350	ALG152	ALG152B ²⁾	S55846-Z100
VVP45.25-6.3	300	300	300	300	ALG202	ALG202B ²⁾	S55846-Z102
VVP45.25-10			300	300	ALG252	ALG252B ²⁾	S55846-Z104
VVP45.32-16			175	175	ALG322	ALG322B ²⁾	S55846-Z106
VVP45.40-25			75	75	ALG402	ALG402B ²⁾	S55846-Z108
VXP45.10-0.25 to 1.6	400					ALG133 ¹⁾	ALG133
VXP45.15-2.5	350					ALG143 ¹⁾	ALG143
VXP45.20-4	350		350		ALG153	ALG153B ²⁾	S55846-Z101
VXP45.25-6.3	300		300		ALG203	ALG203B ²⁾	S55846-Z103
VXP45.25-10			300		ALG253	ALG253B ²⁾	S55846-Z105
VXP45.32-16			175		ALG323	ALG323B ²⁾	S55846-Z107
VXP45.40-25			75		ALG403	ALG403B ²⁾	S55846-Z109
VMP45.10-0.25 to 1.6	400					2 x ALG132 ¹⁾	ALG132
VMP45.15-2.5	350					2 x ALG142 ¹⁾	ALG142
VMP45.20-4	350				2 x ALG152	2 x ALG152B ²⁾	S55846-Z100

¹⁾ Внутренняя резьба на стороне трубопровода

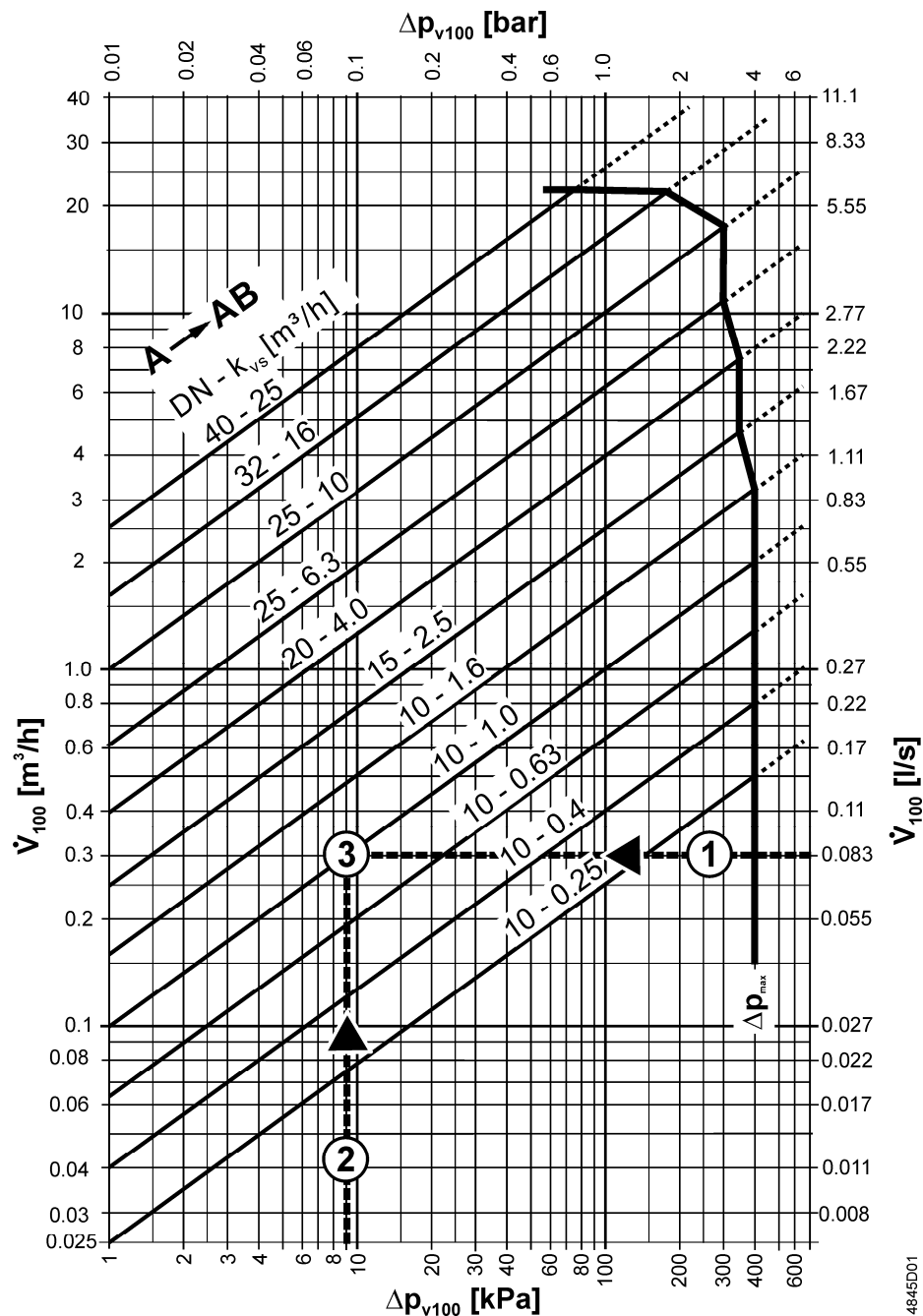
²⁾ Используется при максимальной температуре среды 100 °C

Δp_{max} = Максимально допустимый перепад давления через ход регулирования клапана, действительный для всего диапазона регулирования клапана с установленным приводом;

Δp_s = Максимально допустимый перепад давления, при котором клапан с приводом безопасно закрывается против давления (давление отсечки).

Обзор приводов

Тип	Рабочее напряжение	Сигнал позицион.-ния	Время позиц.-ния	Усилие позиц.-ния	k_{vs}	Док.
SSB31..	AC 230 В	3-точечный	150 с	200 Н	до 6,3 м ³ /ч	N4891
SSB81..	AC 24 В					
SSB61..	AC/DC 24 В	DC 0...10 В	75 с	300 Н	от 4 м ³ /ч	N4895
SSC31..	AC 230 В	3-точечный	150 с			
SSC81..	AC 24 В					
SSC61..	AC/DC 24 В	DC 0...10 В	30 с			



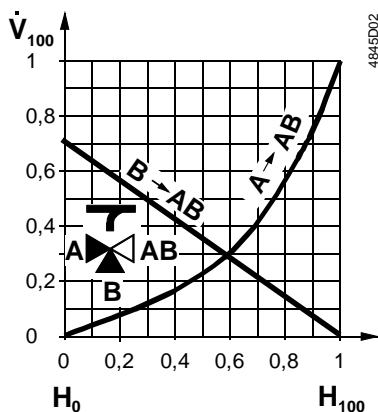
- Δp_{max} = Максимально допустимый перепад давления через ход регулирования клапана, действительный для всего диапазона регулирования клапана с установленным приводом;
- Δp_{v100} = Перепад давления через полностью открытый клапан и ход регулирования при объемном расходе V_{100}
- \dot{V}_{100} = Максимальный объемный расход.
- 100 кПа = 1 бар \approx 10 mWS
- 1 м³/ч = 0,278 л/с воды с температурой 20 °C

Пример:

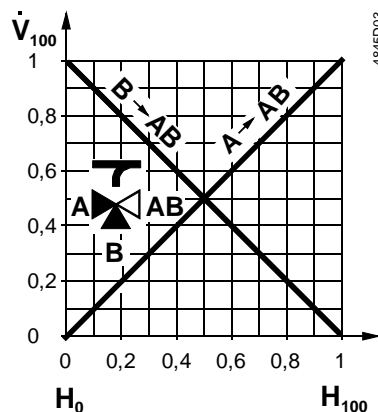
1	\dot{V}_{100}	=	0,083 л/с,
2	Δp_{v100}	=	9 кПа,
3	$\rightarrow k_{vs}$ -value	=	1,0 м³/ч.

Характеристика расхода

V..45.10-0.25 to V..45.25-6.3



V..P45.25-10 to V..P45.40-25



Значения k_{vs} байпаса В для клапанов V..45.10-0.25.- V..45.25-6.3 представляют только 70 % значений k_{vs} прямого хода регулирования $A \rightarrow AB$ (для других клапанов 100 %). Это компенсирует гидравлическое сопротивление теплообменника либо радиатора, сохраняя среднюю скорость расхода \dot{V}_{100} постоянной, насколько это возможно.

Замечания по проектированию

Конструкция клапана	Серии клапана	Расход клапана в управляемом режиме			Шток клапана	
		Вход А	Вход В	Выход АВ	Задвигается	Выдвигается
<p>2-ходовые клапаны</p> <p>4845Z12</p>	<p>VVP45..</p>	переменный		переменный	<p>$A \rightarrow AB$ открывается</p>	<p>$A \rightarrow AB$ закрывается</p>
<p>3-ходовые клапаны</p> <p>4845Z13</p>	<p>VXP45..</p>	переменный	переменный	постоянный	<p>$A \rightarrow AB$ открывается</p> <p>$B \rightarrow AB$ закрывается</p>	<p>$A \rightarrow AB$ закрывается</p> <p>$B \rightarrow AB$ открывается</p>
<p>3-ходовые клапаны с Т-байпасом</p> <p>4845Z14</p>	<p>VMP45..</p>	переменный	переменный	постоянный	<p>$A \rightarrow AB$ открывается</p> <p>$B \rightarrow AB$ закрывается</p>	<p>$A \rightarrow AB$ закрывается</p> <p>$B \rightarrow AB$ открывается</p>

Внимание! Направление потока **ДОЛЖНО** совпадать с направлением стрелки на клапане, например, только **A → AB** или **B → AB**.

3-ходовые клапаны VXP45.. и VMP45.. могут быть использованы только в смесительных контурах.

Рекомендуется установка в обратном трубопроводе, поскольку температуры в нём в системах отопления ниже, чем в прямом, что увеличивает срок службы сальника штока.

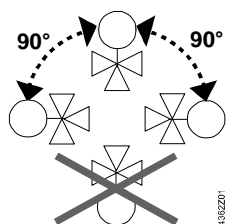
Рекомендация: Всегда используйте фильтр перед клапаном для повышения безопасности работы клапана.

Замечания по монтажу

Клапан и привод могут быть легко смонтированы на месте. Никаких специальных инструментов и настроек не требуется.

Клапан поставляется с инструкцией по монтажу 4 319 9526 0.

Расположение



Замечания по вводу в эксплуатацию



Вводите клапан в эксплуатацию только при условии, что ручка настройки или привод корректно установлены.

Ручная настройка

Прямой ход регулирования **A → AB** может открываться приводом либо вручную. В трёхходовых версиях клапанов прикрывает или полностью закрывает байпас **B**.

При управлении вручную ход регулирования **A → AB** может быть открыт до 70% (байпас закрывается до 30%). Клапаны со значениями K_{vs} 10, 16 и 25 могут быть полностью открыты, в то время как байпас будет полностью закрыт.

Клапаны закрываются возвратной пружиной.

Обслуживание

Клапаны V..P45.. не требуют обслуживания.

Внимание!

При выполнении работ по обслуживанию клапана / привода:

- Выключите насос и электропитание;
- Закройте отсечные клапаны;
- Полностью спустите давление в трубопроводе и дождитесь полного охлаждения труб.

При необходимости отключите провода.

Перед повторным вводом клапана в эксплуатацию убедитесь, что рукоятка настройки либо привод установлены на клапан корректно.

Уплотнительный сальник штока

Уплотнительный сальник штока отдельно заменить нельзя. В случае утечек необходимо заменять весь клапан. Свяжитесь с локальным представительством либо офисом «Сименс».

Утилизация



Перед утилизацией клапан должен быть разобран и разделён на группы по материалам частей. Законодательство может требовать специальной процедуры утилизации отдельных компонентов, что может быть необходимо, в свою очередь, с точки зрения экологии.

Текущее местное законодательство должно быть полностью соблюдено.

Гарантия

Технические данные, приводимые для установок, действительны только при использовании клапанов вместе с приводами «Сименс» как указано в разделе «Комбинации оборудования».

Если используются приводы других производителей, то все условия гарантии перестают действовать.

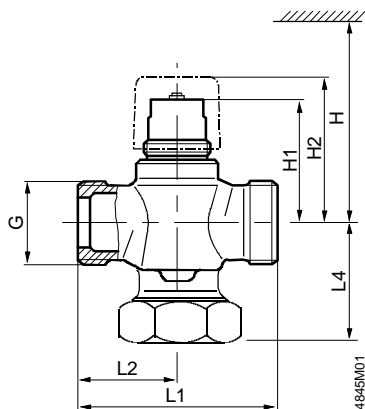
Технические характеристики

Функциональные характеристики	Класс PN	PN16 по EN 1333
	Допустимое рабочее давление	1600 кПа (16 бар) по ISO 7628 / EN 1333
	Характеристика расхода клапана	
	Прямой ход A → AB по k_{vs} 6.3	равнопроцентная; $n_{gl} = 2.2$ по VDI / VDE 2173
	Прямой ход A → AB по k_{vs} 10	линейная
	Байпас B → AB	линейная
	Скорость утечки	по DIN EN 1349
	Прямой ход A → AB	0...0,02 % значения k_{vs}
	Байпас B → AB	0...0,02 % значения k_{vs}
	Допустимые типы рабочей среды	Низкотемпературная горячая вода, охлаждённая вода, вода с антифризом; Рекомендация: подготовка воды по VDI 2035
	Температура рабочей среды	1...110°C, кратковременно до 120°C
	Диапазон изменения S_v	> 50 отн. > 100 (см. «Сводку типов»)
	Номинальный ход штока	5,5 мм
	Материалы	Корпус клапана
Шток		Нержавеющая сталь
Плунжер, седло, сальник		Латунь
Уплотняющий сальник		Уплотнительные кольца из EPDM (каучук)
Фитинг байпаса		VVP45..., k_{vs} от 6.3 до 25:
Соединительная гайка		Ковкий чугун
диск		Нержавеющая сталь
прокладка	Klinger SIL C-4300	
Размеры / вес	Размеры	См. «Размеры»
	Резьбовые соединения	
	Клапан	G...B по ISO 228-1
	Резьбовые фитинги	R/Rp... по ISO 7-1, G... по ISO 228-1
	Присоединение привода	G 3/4"
Вес	См. «Размеры»	
Стандарты и директивы	Директива по оборудованию, работающего под давлением	PED 97/23/EC

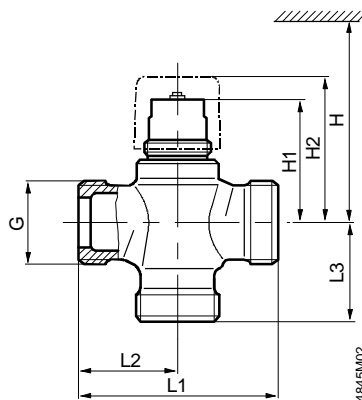
Аксессуары давления	По статье 1, раздел 2.1.4
Группа жидкостей 2	Без маркировки CE по статье 3, раздел 3 (надлежащая практика проектирования)
Экологическая совместимость	ISO 14001 (Окружающая среда) ISO 9001 (Качество) SN 36350 (Экологически совместимая продукция) RL 2002/95/EG (RoHS)

Размеры

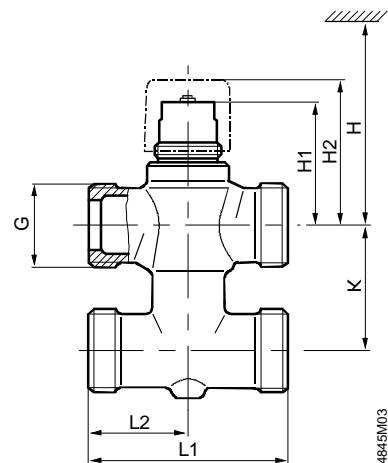
2-ходовые клапаны
VVP45..



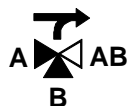
3-ходовые клапаны
VXP45..



3-ходовые клапаны с Т-байпасом
VMP45..



Тип клапана	DN	G [дюйм]	H [мм]	H1 [мм]	H2 [мм]	L1 [мм]	L2 [мм]	L4 [мм]	Вес [кг]
VVP45.10-0.25...1.6	10	G ½B	> 200	44,9	≈ 54	60	30	20	0,26
VVP45.15-2.5	15	G ¾B		44,9	≈ 54	65	32,5	20	0,30
VVP45.20-4	20	G 1B		48,9	≈ 58	80	40	24	0,42
VVP45.25-6.3	25	G 1¼B		51	≈ 60	80	40	49	0,76
VVP45.25-10		G 1½B	62,5	≈ 71	105	52,5	62,5	1,40	
VVP45.32-16	32	G 2B	> 280	69	≈ 78	105	52,5	63,5	1,95
VVP45.40-25	40	G 2¼B		72	≈ 81	130	65	76	2,75



Тип клапана	DN	G [дюйм]	H [мм]	H1 [мм]	H2 [мм]	L1 [мм]	L2 [мм]	L3 [мм]	Вес [кг]
VXP45.10-0.25...1.6	10	G ½B	> 200	44,9	≈ 54	60	30	30	0,28
VXP45.15-2.5	15	G ¾B		44,9	≈ 54	65	32,5	32,5	0,34
VXP45.20-4	20	G 1B		48,9	≈ 58	80	40	40	0,48
VXP45.25-6.3	25	G 1¼B		51	≈ 60	80	40	40	0,64
VXP45.25-10	25	G 1½B	> 280	62,5	≈ 81	105	52,5	52,5	1,20
VXP45.32-16	32	G 2B		69	≈ 88	105	52,5	52,5	1,60
VXP45.40-25	40	G 2¼B		72	≈ 91	130	65	65	2,30



Тип клапана	DN	G [дюйм]	H [мм]	H1 [мм]	H2 [мм]	K [мм]	L1 [мм]	L2 [мм]	Вес [кг]
VMP45.10-0.25...1.6	10	G ½B	> 200	44,9	≈ 54	40	60	30	0,36
VMP45.15-2.5	15	G ¾B		44,9	≈ 54	40	65	32,5	0,46
VMP45.20-4	20	G 1B		48,9	≈ 58	50	80	40	0,64

Наборы резьбовых фитингов с плоским уплотнением (производства «Сименс») ALG...2: набор из 2 резьбовых фитингов ALG...3: набор из 3 резьбовых фитингов	ALG132 ALG133 ALG142 ALG143	Сторона трубопровода с внешней резьбой типа R	
	ALG152 ALG153 ALG202 ALG203 ALG252 ALG253 ALG322 ALG323 ALG402 ALG403	ALG152B ALG153B ALG202B ALG203B ALG252B ALG253B ALG322B ALG323B ALG402B ALG403B	Сторона трубопровода с внутренней резьбой типа Rp
Компрессионные фитинги (сторонние производители и дистрибьюторы) 	SERTO SO 00021..		

Тип ALG..		Для клапана типа..	DN	G [дюйм]	R [дюйм]	Rp [дюйм]	L [мм]	T [мм]	Тип SERTO SO 00021.. ¹⁾	D [мм]
Ковкий чугун	Латунь ¹⁾									
	ALG132	VVP45.10-0.25...1.6	10	G ½	R ¾		≈ 24	≈ 9	SO 00021-12-1/2"	12
	ALG133	VXP45.10-0.25...1.6							SO 00021-14-1/2"	14
	2 x ALG132	VMP45.10-0.25...1.6							SO 00021-15-1/2"	15
	ALG142	VVP45.15-2.5	15	G ¾	R ½		≈ 29,5	≈ 12	SO 00021-17-3/4"	17
	ALG143	VXP45.15-2.5							SO 00021-18-3/4"	18
	2 x ALG142	VMP45.15-2.5								
	ALG152	ALG152B	20	G 1		Rp ½	≈ 23	≈ 13		
	ALG153	ALG153B								
	2 x ALG152	2 x ALG152B								
	ALG202	ALG202B	25	G 1 ¼		Rp ¾	≈ 25	≈ 15		
	ALG203	ALG203B								
	ALG252	ALG252B								
	ALG253	ALG253B								
	ALG322	ALG322B	32	G 2		Rp 1 ¼	≈ 32	≈ 19		

ALG323	ALG323B	VXP45.32-16						
ALG402	ALG402B	VVP45.40-25	40	G2¼	Rp1½	≈ 32	≈ 19	
ALG403	ALG403B	VXP45.40-25						

1) Используется при температурах рабочей среды до 100°C;

2) SO 00021-17.. и SO 00021-18 – по запросу;

- На стороне клапана: цилиндрическая резьба по ISO 228-1;
- На стороне трубопровода: с цилиндрической резьбой по ISO 7-1;
- ALG..B – для температур рабочей среды до 100 °C.

Запасные части

Тип	Заказной номер	Описание	Количество
74 6760 273 0	74 6760 273 0	Рукоятка для клапанов с малым ходом штока	10

Номера версий

Тип	Доступно в версии	Тип	Доступно в версии	Тип	Доступно в версии
VVP45.10-0.25	/01	VXP45.10-0.25	/01	VMP45.10-0.25	/01
VVP45.10-0.4	/01	VXP45.10-0.4	/01	VMP45.10-0.4	/01
VVP45.10-0.63	/01	VXP45.10-0.63	/01	VMP45.10-0.63	/01
VVP45.10-1	/01	VXP45.10-1	/01	VMP45.10-1	/01
VVP45.10-1.6	/01	VXP45.10-1.6	/01	VMP45.10-1.6	/01
VVP45.15-2.5	/01	VXP45.15-2.5	/01	VMP45.15-2.5	/01
VVP45.20-4	/01	VXP45.20-4	/01	VMP45.20-4	/01
VVP45.25-6.3	/01	VXP45.25-6.3	/01		
VVP45.25-10	/01	VXP45.25-10	/01		
VVP45.32-16	/01	VXP45.32-16	/01		
VVP45.40-25	/01	VXP45.40-25	/01		