

## Сенсорные панели управления с диагональю 10.1" и 15.6"

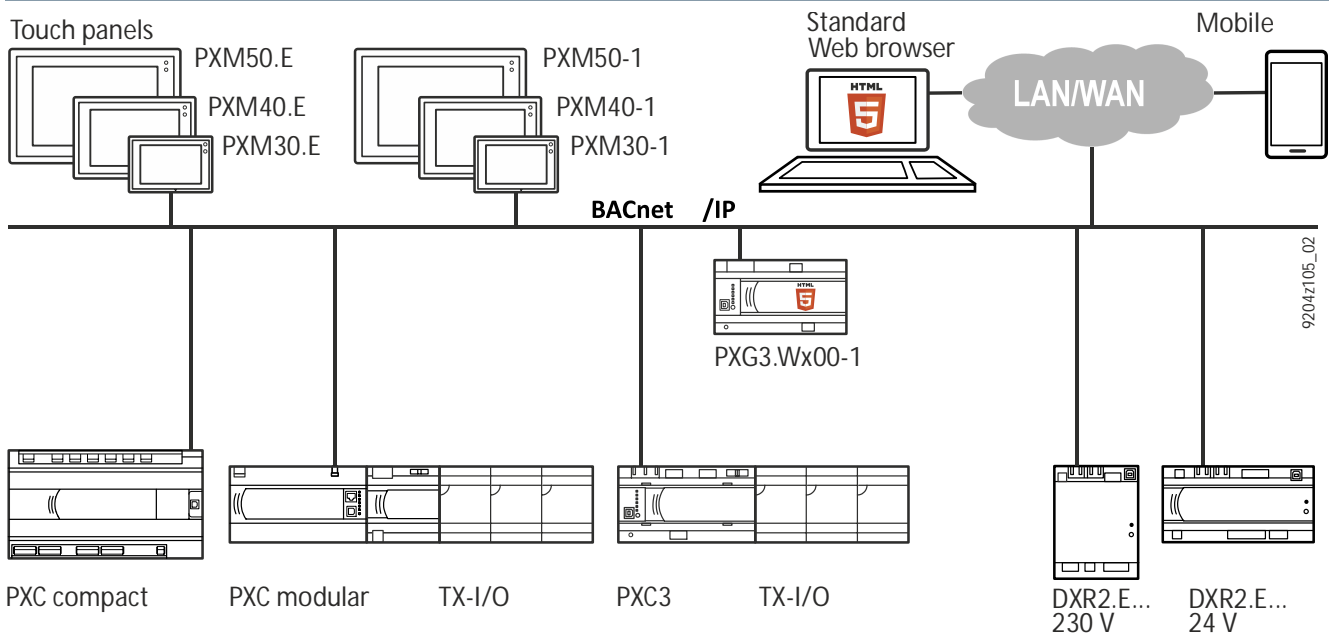
PXM40.E, PXM50.E, PXM40-1, PXM50-1, PXA.V40, PXA.V50



**Сенсорные панели управления для локальной эксплуатации техническим персоналом на производственных предприятиях и конечными пользователями в помещениях.**

- Оптимально для локальной эксплуатации с системой автоматизации и управления зданием Desigo
- Модели PXM40.E и PXM50.E оснащены встроенным веб-сервером с интерфейсом HTML5.0
- Модели PXM40-1 и PXM50-1 являются веб-клиентом и подключаются к сети через веб-сервер с поддержкой HTML5.0 (веб-серверы PXG3.W100-1 или PXG3.W200-1)
- Простейшее управление и контроль установки (аварии, расписания, календарь, изменение уставок, отображение текущих значений и т.д.)
- Создание индивидуальной графики в офлайн режиме через программу ABT site
- Компактный дизайн и малая глубина монтажа для удобного и практичного размещения в щитах управления
- Настенный монтаж с помощью специальных монтажных пластин (заказываются отдельно)
- Емкостный сенсорный экран с высоким разрешением (альбомная ориентация панели)
- Встроенный светодиод для отображения аварий при неактивном экране
- Рабочее напряжение AC 24 В, DC 24 В, или питание по Ethernet (PoE)

## Применение



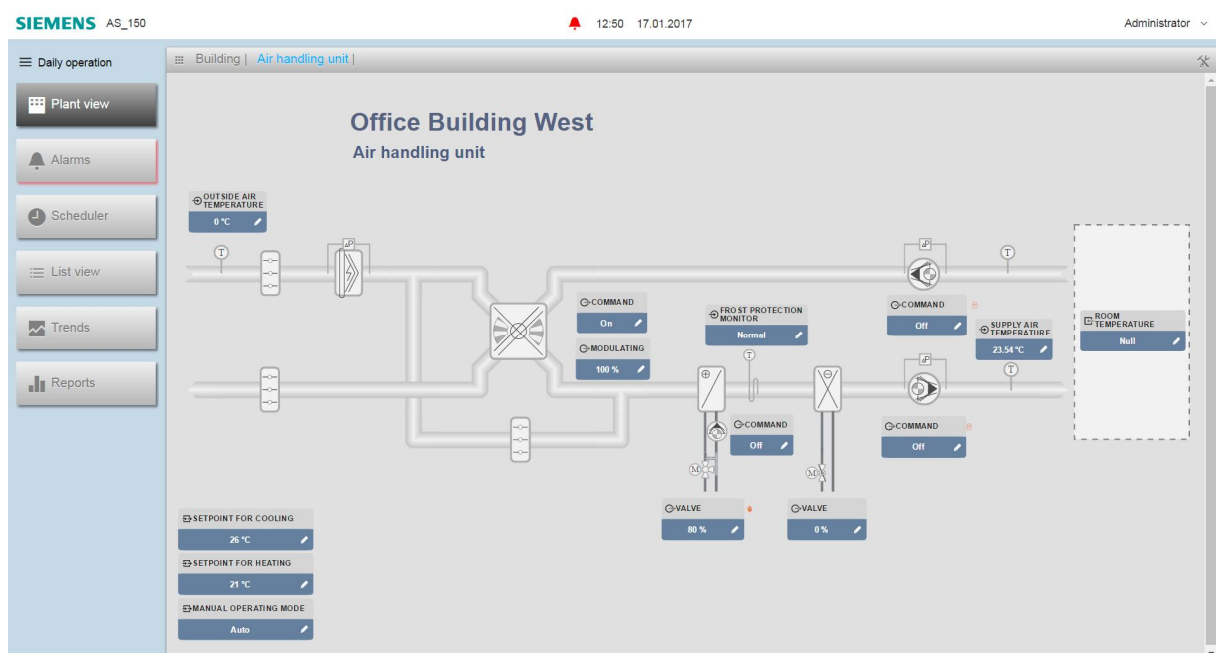
Сенсорные панели управления являются удобным адаптивным и настраиваемым решением для... :

- ... обслуживания установок техническим персоналом предприятия
- ... управления различными комнатными параметрами конечным пользователем
- ... применения в офисных помещениях, конференц залах или на каждом этаже в отдельности
- ... осуществления удаленного доступа к небольшим системам, при помощи встроенного веб-интерфейса сенсорной панели
- ... удаленного управления крупными системами при помощи различных устройств, совместимых с HTML5: клиентские сенсорные панели, персональные компьютеры, планшеты или смартфоны

Устройства могут монтироваться в дверцу шкафа управления или на стену при помощи крепежной планки (заказывается отдельно).

## Функциональные возможности

Пример типовой установки



## Настройки

Простые в освоении и использовании сенсорные панели имеют множество настроек, которые можно менять после авторизации.

Для подробного ознакомления см. документацию на ABT-SSA.

Настройка	Описание																					
Яркость	Настраивается яркость экрана панели.																					
Формат времени	Отображение 24 или 12 часового времени суток (am/pm).																					
Формат даты	Доступно 8 различных вариантов.																					
Язык	Язык интерфейса сенсорной панели: Поддержка 20 языков, Английский язык установлен по умолчанию.																					
	<table><tbody><tr><td>Арабский</td><td>Итальянский</td><td>Румынский</td></tr><tr><td>Датский</td><td>Японский</td><td>Русский</td></tr><tr><td>Английский</td><td>Корейский</td><td>Упрощенный китайский</td></tr><tr><td>Финский</td><td>Норвежский</td><td>Традиционный китайский</td></tr><tr><td>Французский</td><td>Перс/Фарси</td><td>Испанский</td></tr><tr><td>Немецкий</td><td>Польский</td><td>Шведский</td></tr><tr><td>Хинди</td><td>Португальский</td><td>Турецкий</td></tr></tbody></table>	Арабский	Итальянский	Румынский	Датский	Японский	Русский	Английский	Корейский	Упрощенный китайский	Финский	Норвежский	Традиционный китайский	Французский	Перс/Фарси	Испанский	Немецкий	Польский	Шведский	Хинди	Португальский	Турецкий
Арабский	Итальянский	Румынский																				
Датский	Японский	Русский																				
Английский	Корейский	Упрощенный китайский																				
Финский	Норвежский	Традиционный китайский																				
Французский	Перс/Фарси	Испанский																				
Немецкий	Польский	Шведский																				
Хинди	Португальский	Турецкий																				
Клавиатура	Работа с клавиатурой сенсорной панели идентична работе с планшетным компьютером или смартфоном.																					
Автоматическое прекращение сеанса работы	Время автоматического прекращения пользовательского сеанса: 5, 10, 15, 30, 45, 60 минкт Автоматический выход из системы может быть установлен с промежутками в 5 - 60 минут, сохраняя возможность его отключения по определенным техническим причинам.																					
Экранная заставка	Включение после 15 минут, по умолчанию «Включено».																					

## Светодиодная индикация аварии

Светодиод в верхнем правом углу сенсорной панели сигнализирует о наличии аварии.

## Обзор функционала системы

Функционал и лимиты системы приведены в документации по планированию и установке Desigo Control Point (DCP), под номером A6V11170804.

## Перечень моделей

Артикул	Заказной номер	Описание
PXM40.E	S55623-H129	Сенсорная панель BACnet/IP, 10.1" (со встроенным веб-сервером)
PXM50.E	S55623-H130	Сенсорная панель BACnet/IP, 15.6" (со встроенным веб-сервером)
PXM40-1	S55623-H132	Сенсорная панель, 10.1" (веб-клиент)
PXM50-1	S55623-H133	Сенсорная панель, 15.6" (веб-клиент)

## Аксессуары

Артикул	Заказной номер	Описание
PXA.V40	S55842-Z119	Крепежная планка для настенного монтажа панелей PXM40.E, PXM40-1
PXA.V50	S55842-Z120	Крепежная планка для настенного монтажа панелей PXM50.E, PXM50-1

Крепежные планки для настенного монтажа заказываются и поставляются отдельно.


## Перечень документаций

Документ	Номер документа
Тех. описание сенсорных панелей с диагональю 7", PXM30-1, PXM30.E	A6V10933111
Тех. описание веб-серверов PXG3.W100-1, PXG3.W200-1	A6V10808336
Desigo Control Point, планирование и установка	A6V11170804
Desigo Control Point, руководство пользователя	A6V11211557
Desigo Control Point, техническое руководство	A6V11211560
ABT-SSA Online help	--

Сопутствующие документы, такие как экологические декларации, декларации CE, и т.д., могут быть загружены со следующего адреса: <http://siemens.com/bt/download>

## Указания

### Безопасность

	<b>⚠ ОСТОРОЖНО</b>
	<p><b>Национальные регулирующие положения по безопасности</b></p> <p><b>Отказ от соблюдения нормативных национальных требований безопасности может привести к личному вреду и имущественному ущербу.</b></p> <ul style="list-style-type: none"><li>• Ознакомьтесь и выполняйте надлежащие национальные требования и нормативны по безопасности.</li></ul>

### Проектирование

Дополнительная информация по проектированию (длины кабелей, топология и т.п.) приведена в документации по планированию и установке Desigo Control Point (DCP), под номером A6V11170804.

### Монтаж

#### Варианты монтажа

Сенсорные панели разработаны для...

- ... монтажа на дверцу шкафа управления
- ... монтажа в углубление в стене, при помощи отдельной монтажной планки (см. «размеры»)

#### Инструкции по монтажу

Инструкции по монтажу напечатаны на упаковке устройства.

#### Размеры выреза для монтажа панели

См. раздел «Размеры».

### Подключение

Подключение питания панели осуществляется через съемное клеммное подключение. Данное подключение не требует передачи питания по кабелю Ethernet (PoE).

## Ввод в эксплуатацию

---

Сенсорные панели могут быть введены в эксплуатацию без использования дополнительных инструментов.

Все необходимые сетевые параметры могут быть заданы напрямую из устройства.

При работе с базовыми графическими видами дополнительные действия не требуются.

Каждое устройство имеет уникальный идентификационный номер для простоты и удобства наладки. Номер устройства также напечатан на снимаемой этикетке со штрих-кодом.

## Обслуживание

---

### Отчистка

Сенсорные панели не требуют обслуживания.

Отчистку дисплея от грязи можно осуществлять при помощи стандартных аксессуаров для протирки экранов смартфонов, влажной ткани и/или микрофибр для протирания монитора или очков.

### Обновление встроенного программного обеспечения

Обновленное программное обеспечение загружается через программу ABT Site (при запуске, инициируется пользователем).

Обновление осуществляется через интерфейс Ethernet или USB.

### Ремонт/восстановление

Устройство не подлежит ремонту. В случае выхода из строя устройство должно быть заменено на новое.

## Утилизация

---



В рамках европейской Директивы данные устройства относятся к электро-электронному оборудованию и не должны утилизироваться совместно с бытовыми отходами.

- Утилизация оборудования должна осуществляться через специализированные каналы
- Необходимо соблюдать все действующие локальные законы и регулирующие положения.

## Power

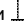
Рабочее напряжение Безопасное сверхнизкое напряжение SELV или Защитное сверхнизкое напряжение PELV по HD384	AC 24 В ±20% (SELV / PELV) AC 24 В класс 2 (US) DC 24 В ±15% (SELV / PELV) DC 24 В класс 2 (US) DC 48 В (PoE Класс 4, alternative A) (PoE переключатели и инжекторы должны соответствовать IEEE 802.3at)	
Частота	50/60 Гц	
Потребление При AC 24 В При DC 24 В PoE	PXM40.E, PXM40-1 Max. 32 ВА Max. 21 Вт Max. 22 ВА	PXM50.E, PXM50-1 Max. 42 ВА Max. 26 Вт Max. 25 Вт
Съемные резьбовые клеммы с сечением провода до	2.5 мм <sup>2</sup>	
Внешний предохранитель цепи питания (EU) <i>При питании AC / DC 24 В</i>	Плавкий предохранитель номиналом макс. 10 А или автомат защиты сети номиналом макс. 13 А Зависимая характеристика защиты B, C, D по EN 60898 или Источник питания с максимальным ограничением в 10 А	

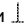
## Дисплей

	PXM40.E, PXM40-1	PXM50.E, PXM50-1
Размер	10.1"	15.6"
Разрешение	1280 x 800	1366 x 768
Тип матрицы	TFT	
Количество цветов	16.2 мил.	
Углы обзора по горизонтали/вертикали	120 / 110°	
Подсветка дисплея	LED, с регулируемой яркостью	
Сенсор	Емкостной	

## Подключение

Съемные винтовые клеммы	
Медные цельнотянутые или многожильные провода с обжимным наконечником	1 x 0.6 ммØ to 2.5мм <sup>2</sup> (22 to 14 AWG) или 2 x 0.6 ммØ to 1.0 мм <sup>2</sup> (22 to 18 AWG)
Медные цельнотянутые провода без обжимного наконечника	1 x 0.6 ммØ to 2.5 мм <sup>2</sup> (22 to 14 AWG) или 2 x 0.6 ммØ to 1.5 мм <sup>2</sup> (22 to 16 AWG)
Длина зачищаемой части	6...7.5 мм (0.24...0.29 дюймов)
Винты	Крестовая отвертка, размер 1 со стержнем $\varnothing \leq 4.5$ мм
Максимальный момент затяжки	0.6 Нм (0.44 lb ft)

Интерфейс Ethernet	
Разъем	RJ45, экранированный
Тип интерфейса	100BASE-TX, IEEE 802.3 совместимые
Битрейт	10/100 Mbps, автоматическое определение
Протокол	BACnet по UDP/IP
Гальваническая развязка системной нейтрали 	Есть

Интерфейс USB 2.0	
Разъем	Тип B (на устройстве)
Пропускная способность (USB 2.0 полная скорость)	12 MBit/s
Защитный переключатель от токов мгновенного срабатывания	Есть
Гальваническая развязка системной нейтрали 	Нет

## Conformity

Внешние условия и защитная классификация	
В соответствии с EN 62368-1 <ul style="list-style-type: none"> <li>Степень загрязнения</li> <li>Класс перенапряжения</li> </ul>	<ul style="list-style-type: none"> <li>2</li> <li>III</li> </ul>
Тип конструкции	Устройство допускается для использования с оборудованием классов I и II безопасности
Степень защиты корпуса - EN 60529 <ul style="list-style-type: none"> <li>По передней панели</li> <li>По задней стороне (монтажная часть)</li> </ul>	<ul style="list-style-type: none"> <li>IP54</li> <li>IP20</li> </ul>
Условия окружающей среды <ul style="list-style-type: none"> <li>Транспортировка (упаковка и транспорт) по EN 60721-3-2</li> <li>Работа по EN 60721-3-3 (установленный на стене)</li> <li>Работа по EN 60721-3-3 (смонтированный на щите)</li> </ul>	<ul style="list-style-type: none"> <li>Класс 2К3 Температура -25...70 °C (-13... 158 °F) Влажность воздуха 5...90%</li> <li>Класс 3К4 Температура 0...40 °C (32... 104 °F) Влажность воздуха 5...90 % (без конденсата)</li> <li>Класс 3К5 Температура 0...50 °C (32... 122 °F) Влажность воздуха 5...90 % (без конденсата)</li> </ul>
Механические условия <ul style="list-style-type: none"> <li>Транспортировка - EN 60721-3-2</li> <li>Работа по EN 60721-3-3</li> </ul>	<ul style="list-style-type: none"> <li>Класс 2М2</li> <li>Класс 3М2</li> </ul>
Установка на высоте не более	3000 м от уровня моря

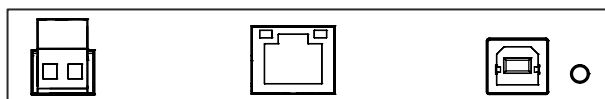
Стандарты, директивы и одобрения	
Стандарт на продукцию EN 62368-1	Оборудование информационных технологий - Безопасность - Часть 1
Электромагнитная совместимость	Для жилых, коммерческих, и промышленных сред
Соответствие ЕС (CE)	См. декларацию CE CM1T9292xx <sup>1)</sup>
Соответствие EAC	Евразийское соответствие
Соответствие RCM	См. декларацию RCM CM1T9292en_C1 <sup>1)</sup>
Одобрение UL (США)	UL 916, <a href="http://ul.com/database">http://ul.com/database</a>
cUL-одобрение (Канада)	cUL 916, <a href="http://ul.com/database">http://ul.com/database</a>
FCC	CFR 47 часть 15 Класс В
CSA сертификация	C22.2, <a href="http://csagroup.org">http://csagroup.org</a>
VACnet (PXM40-E, PXM50-E только)	V-OD
Экологическая совместимость <sup>1)</sup>	Экологическая декларация продукта содержит данные по экологически совместимой разработке продукта и оценкам (соответствие RoHS, состав материалов, упаковка, экологические преимущества, размещение).

<sup>1)</sup> Документы могут быть загружены с <http://siemens.com/bt/download>.

## Корпус

	PXM40.E, PXM40-1	PXM50.E, PXM50-1	PXA.V40	PXA.V50
Размеры	См. "Размеры"			
Цвет	Матовый алюминий, рамка; стекло, отражающее		Сталь с цинковым покрытием	
Вес без / с упаковкой	1810 / 2264 г	3788 / 4662 г	1206 / 1640 г	2104 / 2917 г

## Клеммы подключения



AC / DC 24 В

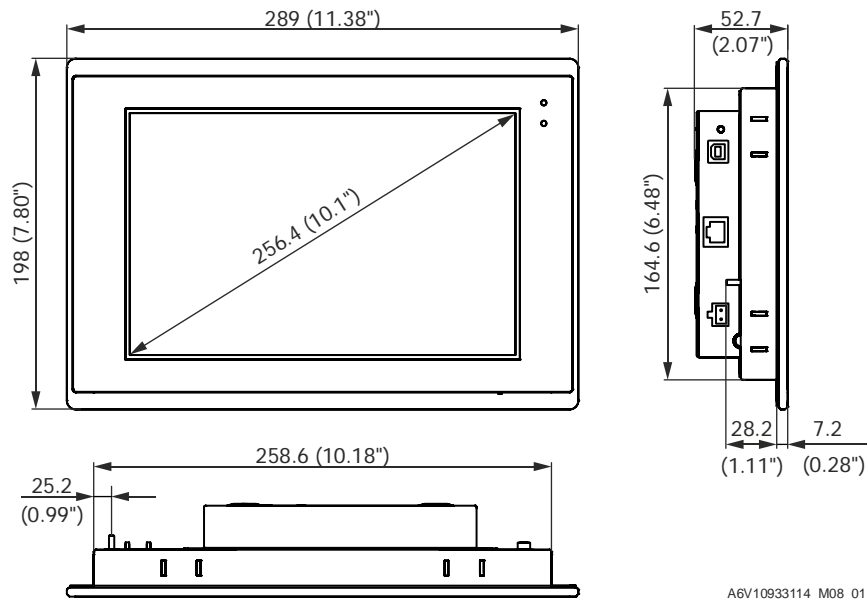
LAN RJ45

USB

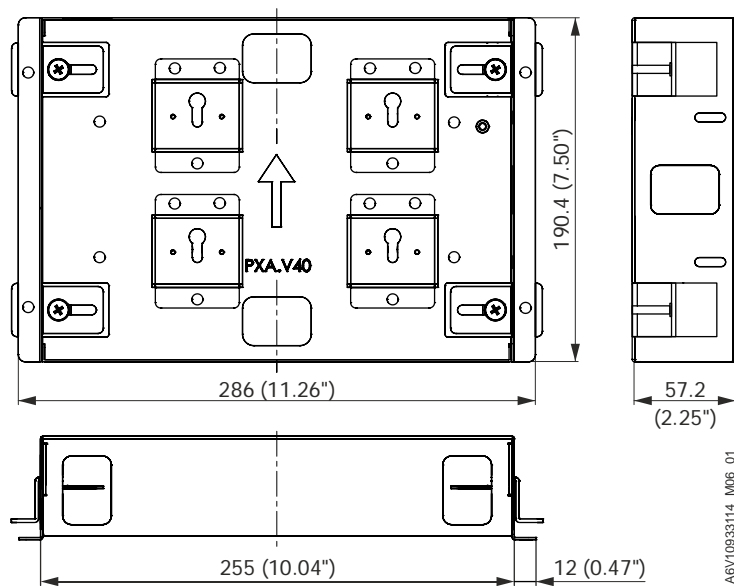
Сброс (Reset)

Все размеры указаны в мм и дюймах.

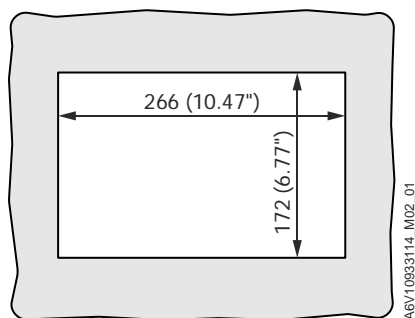
PXM40-1, PXM40.E



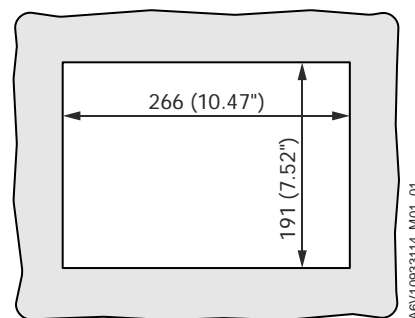
PXA.V40



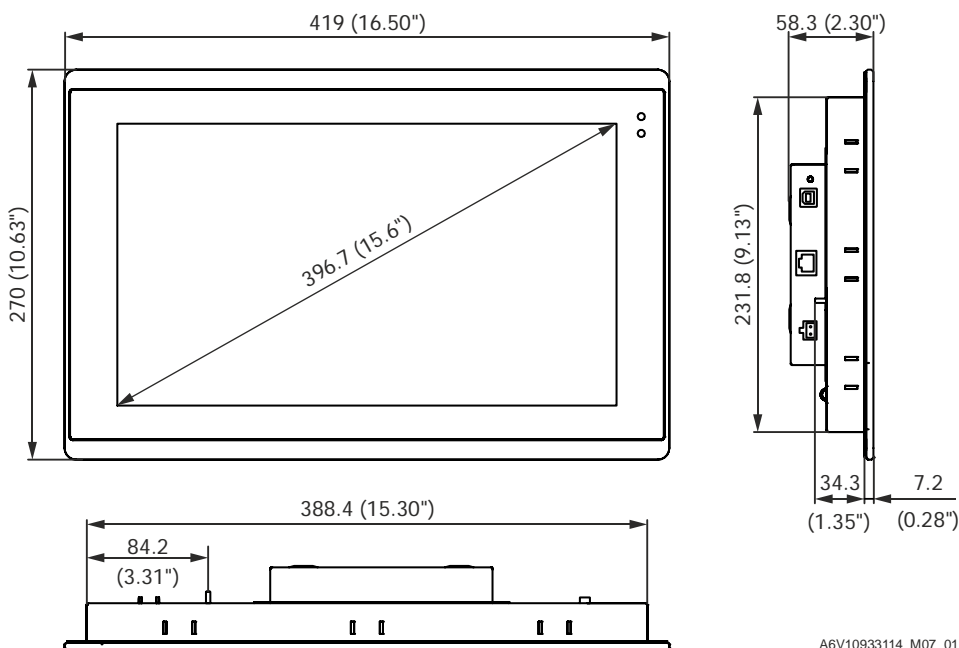
Вырез в дверце шкафа управления



Углубление в стене (под рамку PXA..., при настенном монтаже)

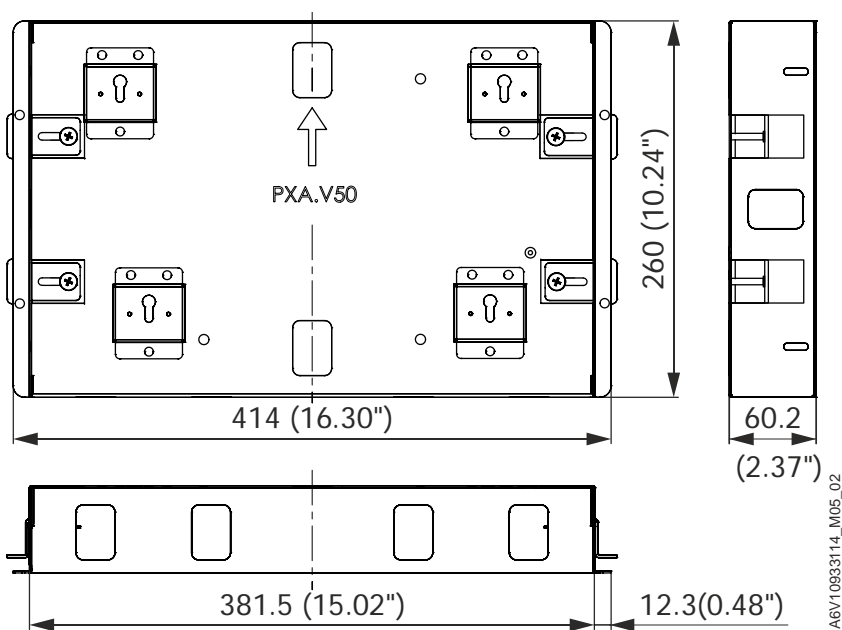


PXM50-1, PXM50.E



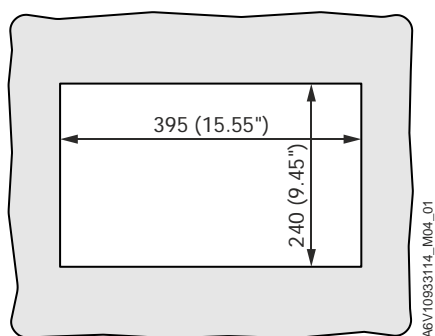
A6V10933114\_M07\_01

PXA-V50



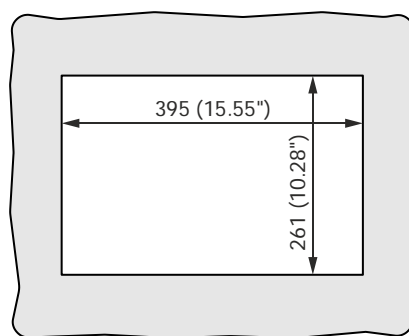
A6V10933114\_M05\_02

Вырез в дверце шкафа управления



A6V10933114\_M04\_01

Углубление в стене (под рамку PXA... при настенном монтаже)



A6V10933114\_M03\_01



Oracle и Ява являются товарными знаками или зарегистрированными торговыми знаками Oracle America, Inc.