



SQL35.00 / SQL85.00



SQL36E..

ACVATIX™

## Электромоторные приводы

**SQL35.00**  
**SQL85.00**  
**SQL36E..**

Для клапанов бабтерфляй VKF46..

- **SQL35.00, SQL36E...** Рабочее напряжение AC 230 V, 3-точечный сигнал
- **SQL85.00** Рабочее напряжение AC 24 V, 3-точечный сигнал
- Номинальный угол поворота 90°
- Доп.контакт и потенциометр для дополнительных функций
- С рычагом ручного управления и индикатором положения
- **SQL36E...** встроенный нагревательный элемент против конденсата
- **SQL36E...** совместим с фланцами EN ISO 5211
- **SQL36E...** различное время позиционирования с доп.модулем SEZ31.1

### Применение

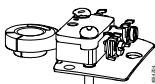

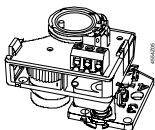
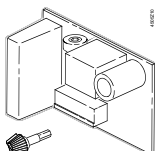
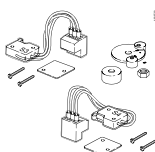
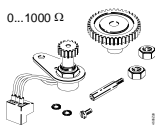
Для использования в системах ОВК для работы с клапанами типа бабтерфляй VKF41.., VKF46.. в качестве управляющих или отсечных клапанов

## Обзор типов

Тип	Рабочее напряжение	Сигнал управления	Время перемещения на 90° при 50 Hz		Крутящий момент	Фланцевое соединение EN 5211
			без SEZ31.1	с SEZ31.1		
SQL35.00	AC 230 V	3- точечный	125 с		20 Нм	
SQL85.00	AC 24 V					
SQL36E50F04	AC 230 V		25 с		40 Нм	F04
SQL36E50F05						F05
SQL36E65			6 с	30...180 с	100 Нм	F07
SQL36E110			12 с	60...360 с	400 Нм	F10
SQL36E160			24 с	120...720 с	1200 Нм	1)

1) EN 5211 F12 / F16 фланцевое соединение для приводов 3-фирм по запросу

## Принадлежности

Тип	Описание	Для приводов	Монтаж
ASC9.5	 Доп. контакт	SQL35.00 SQL85.00	1 x ASC9.5 или 1 x ASC9.4 или 1 x ASZ7.4  (только один аксессуар можно применять одновременно)
ASC9.4	 Сдвоенный доп. контакт		
ASZ7.4	 Доп. контакт и потенциометр 1000Ω		
SEZ31.1	 Доп. модуль для различного времени позиционирования (см «Функции/Мех. конструкция», стр 4)	SQL36E65 SQL36E110 SQL36E160	1 x SEZ31.1 и 1 x ASC36 и 1 x ASZ36
ASC36	 Сдвоенный доп. контакт	SQL36E50F04 SQL36E50F05 SQL36E65	
ASZ36	 Потенциометр 1000 Ω	SQL36E110 SQL36E160	

## Заказ

Пример:

Тип	Артикул	Описание	Количество
SQL35.00	SQL35.00	Электромоторный привод	1
ASK35.1	ASK35.1	Монтажный комплект	1
ASZ7.4	ASZ7.4	Потенциометр 1000 Ω	1

The actuator, butterfly valve, mounting set and any accessories must be ordered separately.

Доставка

Привод, смесительный клапан или бабтерфляй, комплект для установки ASK..и аксессуары заказываются, упаковываются и поставляются отдельно.

Номера запасных частей

Обзор см. на стр. 13.

2/13

Клапаны баттерфляй	Электромоторные приводы						Тех. описание
	SQL35.00 SQL85.00	SQL36E50F04	SQL36E50F05	SQL36E65	SQL36E110	SQL36E160	
VKF46.40	ASK35.1	Прямой монтаж					N4136
VKF46.50	ASK35.1	Прямой монтаж					
VKF46.65	ASK35.1	Прямой монтаж					
VKF46.80	ASK35.2		Прямой монтаж				
VKF46.100	ASK35.2		Прямой монтаж				
VKF46.125	ASK35.2		Прямой монтаж				
VKF46.150				Прямой монтаж			
VKF46.200				Прямой монтаж			
VKF46.250					Прямой монтаж		
VKF46.300					Прямой монтаж		
VKF46.350					Прямой монтаж		
VKF46.400					Прямой монтаж		
VKF46.450						Прямой монтаж	
VKF46.500						Прямой монтаж	
VKF46.600						Прямой монтаж	
VKF41.150...200	ASK35						N4131
VKF45.40...125 <sup>1)</sup>	ASK35						N4135
VKF45.150...200 <sup>1)</sup>	ASK35			Прямой монтаж			

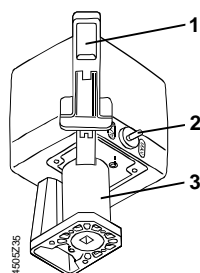
<sup>1)</sup> Приводы SQL36E50... можно монтировать непосредственно на клапаны VKF46  
 Клапаны баттерфляй VKF45... заменены VKF46... в 2000г. Замена старых приводов на установленных клапанах или в комбинации с монтажным комплектом ASK35:  
 – VKF45.40...125: Применять приводы SQL35.00 / SQL85.00 и ASK35  
 – VKF45.150...200: Рекомендуется применять приводы SQL36E65

**Функции / механическое устройство**

Привод управляется 3-точечным сигналом от контроллера, он генерирует вращающее действие, передающееся клапану.

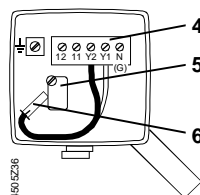
**SQL35.00  
SQL85.00**

Электрические привода не требуют обслуживания. Они оборудованы синхронным реверсивным двигателем и редуктором со самосмазывающимся механизмом.



- 1 Рычаг ручного управления
- 2 Селектор «АВТО» / «Ручной»
- 3 Кронштейн

При переводе селектора в «Ручной», клапаном можно управлять вручную. В ручном режиме угол поворота механически ограничен стопором.

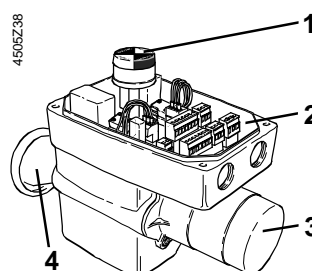
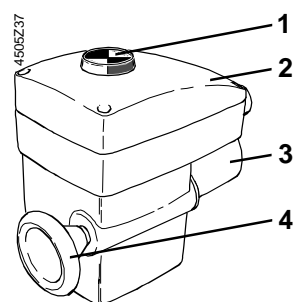


- 4 Блок клемм
- 5 Сдвоенный доп.контакт (заводской монтаж)
- 6 Штекер для реверсивной работы

**SQL36E...**

Электрические привода не требуют обслуживания. Они оборудованы синхронным реверсивным двигателем, который приводит в действие первичный вал с помощью зубчатого механизма и самоблокирующегося редуктора червячного типа, подсоединенному к валу квадратного сечения клапана баттерфляй. Червячный редуктор оснащен ручным приводом прямого действия.

Приводы поставляются настроенными на угол поворота 90°, который подходит для клапанов бабочкой Siemens. В процессе автоматической работы, угол поворота ограничивается двумя встроенными концевыми выключателями. Направление поворота привода можно изменить (см «Наладка»). Для предотвращения образования конденсата внутри корпуса привода, имеется встроенный нагревательный элемент (AC 230 V, энергопотребление 5 W).

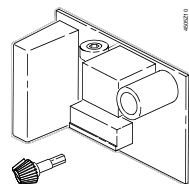


- 1 Индикатор положения
- 2 Блок клемм
- 3 Мотор
- 4 Ручной настройщик

**Принадлежности**  
**SQL36E65**  
**SQL36E110**  
**SQL36E160**

**SEZ31.1**

Дополнительный модуль



Дополнительный модуль преобразует для привода 3-точечный управляющий сигнал в импульсы. Первичный шток привода поворачивается примерно на 2° с каждым импульсом. Соотношение длины импульсов и паузы между ними плавно регулируется и поэтому могут быть использованы для достижения более продолжительного времени работы для угла поворота 90° (см. «Commissioning»).

**Указания к проектированию**

**Подключения электричества**

При электромонтаже следует руководствоваться схемой подключения и соблюдать все локальные нормы и правила.

**Указания к монтажу**

Обзор монтажных инструкций

Тип	Монтажная инструкция	
<b>SQL35.00/SQL85.00</b>	M4290.4	74 319 0215 0
<b>ASK35..</b>	M4290.4	74 319 0215 0
<b>ASK35</b>	M4135.1	4 319 5556 0
<b>ASC9.4</b>	G4506.5	4 319 5537 0
<b>ASC9.5</b>	G4506.7	4 319 5557 0
<b>ASZ7.4</b>	G4506.6	4 319 5538 0

Тип	Монтажная инструкция	
<b>SQL36E..</b>	M4505.1	74 319 0440 0
<b>ASC36</b>	M4505.3	74 319 0442 0
<b>ASZ36</b>	M4505.2	74 319 0441 0
<b>SEZ31.1</b>	M4505.4	74 319 0443 0

SQL35.00 / SQL85.00

Данные приводы следует применять с нижеперечисленными монтажными комплектами:

- ASK35.1 или ASK35.2 для VKF46... клапаны бабочкой
- ASK35 для VKF41.150 и VKF41.200 клапаны бабочкой

SQL36E...

Данные приводы устанавливаются непосредственно на клапаны бабочкой VKF46. Клапаны бабочкой должны находиться в закрытом положении при монтаже.

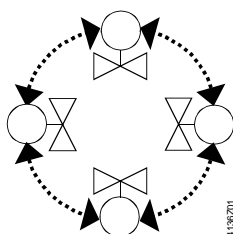
При применении оборудования в условиях нестабильных температур окружающего воздуха, подключайте встроенный нагревательный элемент для избежания образования конденсата.

Клапан и привод можно собрать непосредственно на объекте. Для этого не требуются специальные инструменты.

## Положение

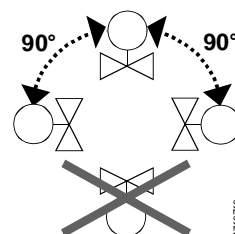
### SQL36E..

Любое



### SQL35.., SQL85..

От 0 до 180°



## Указания по наладке

При наладка сборки клапан, монтажный комплект и привод всегда проверяйте электроподключение и тестируйте все функции. Это также относится ко всему дополнительному оборудованию, как то, доп.выключатели, потенциометры обратной связи или дополнительные модули (переменное время позиционирования).

Клапаны бабтерфляй VKF41... или VKF46... следует наладивать только с приводами SQL35.00 / SQL85.00 или SQL36E... или с подходящей ручкой ASK46...

### Внимание

Для предотвращения гидравлических ударов на клапане, переведите VKF46... в полностью открытое положение (вручную или с помощью сигнала Y1) до включения насосов.

Величина протока настраивается с помощью электропривода, или вручную, с помощью ручки управления.

При применении дополнительных модулей SEZ31.1 установите расчетное время позиционирования:

SQL36E65: 30...180 с

SQL36E110: 60...360 с

SQL36E160: 120...720 с

## Режим работы

SQL35.00 / SQL85.00



«AUTO» = автоматический режим



«MAN» = ручной режим

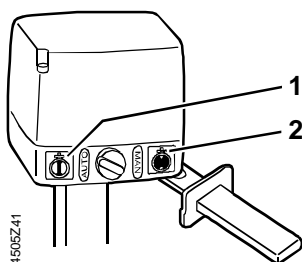
SQL36E...

В случае применения SQL36E..., ручка управления встроена, и не может быть механически отсоединена.

## Направление вращения

SQL35.00 / SQL85.00

На заводе приводы настроены на вращение по часовой стрелке на открытие (если смотреть на крышку).

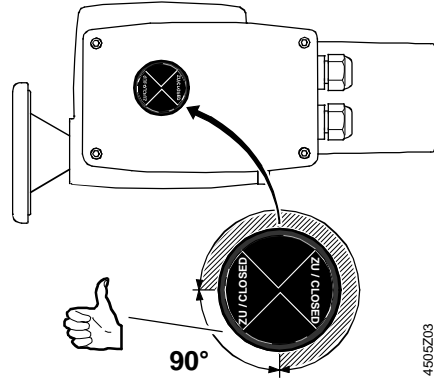


Индикатор положения

Следует наклеить прилагаемые этикетки при сборке.

- 1 Клапан бабтерфляй  
В положении «Открыт»
- 2 Клапан бабтерфляй  
В положении «Закрыт»

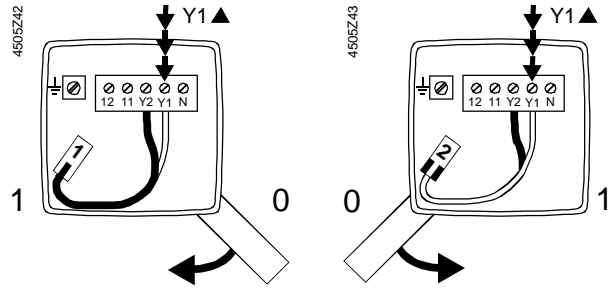
SQL36E...



Для приводов этого типа направление вращения на открытие против часовой стрелки.

**Изменение направления вращения**  
SQL35.00 / SQL85.00

Направление вращения можно изменить путем перекоммутации коннектора под крышкой.



Изменение направления вращения

SQL36E...

Если требуется изменить направление вращения, просто смените подключение Y1/Y2.

**Задание угла поворота**

Угол поворота 0...90° для концевых переключателей задан на заводе, и его нельзя изменить. Беспотенциальные дополнительные переключатели имеют настраиваемые точки переключения.

**Управление**

Каждый привод должен быть подключен к подходящему контроллеру (см схему подключения).

**Обслуживание**

Приводы и клапаны бабочки не требуют обслуживания.

**Внимание**

Перед проведением любых сервисных работ с клапаном или приводом:

- Отключить электропитание и насос
- Закрыть отечную задвижку на трубопроводе
- Ослабить давление в трубах и дождаться их полного охлаждения

При необходимости, отсоединить электрические клеммы.

Клапан может быть повторно введен в эксплуатацию только с ручной регулировкой или The valve must be re-commissioned only with the manual adjuster или с правильно установленным приводом.

**Утилизация**



Электропривод содержит электрические и электронные компоненты, которые следует утилизировать отдельно с бытовыми отходами. Производите утилизацию приборов руководствуясь местными законами и соблюдайте экологические нормы.

## Гарантия

Технические характеристики приборов приведены для стандартных приложений в комбинации с клапанами бабблклап Сименс. См. «Комбинация оборудования». Применение клапанов 3-фирм, не рекомендованных Сименс, ведет к прекращению гарантии.

## Технические характеристики

		SQL35.00	SQL85.00	SQL36E50...	SQL36E65	SQL36E110	SQL36E160
Электропитание	Рабочее напряжение	AC 230 V ±15 %	AC 24 V ±20 %	AC 230 V -5 / +10 %			
	Частота	50 / 60 Hz					
	Энергопотребление <sup>1)</sup>	6.5 VA	35 VA	160 VA	235 VA		
Управление	Сигнал позиционирования	3-точечный					
	Параллельная работа	Параллельная работа нескольких приводов не допускается					
Рабочие данные	Время позиционир. 90° при 50 Hz	125 с	25 с	6 с <sup>2)</sup>	12 с <sup>2)</sup>	24 с <sup>2)</sup>	
	при 60 Hz	105 с	20 с	5 с	10 с	20 с	
	Угол поворота	90° ± 1° (заводская установка)					
	Крутящий момент <sup>1)</sup>	20 Nm	40 Nm	100 Nm	400 Nm	1200 Nm	
	Концевой выключатель	Коммутацион.способность AC 250 V, 3 A резистивн, 1.5 A индуктивн Дифференциал переключ. ~ 1°					
	Нагревательный элемент	AC 230 V, 5 W					
	Температура среды	Допустимая температура среды для собранного клапана: 120°C					
Стандарты	Соответствует нормам CE	EMC директива 89/336/EEC Низковольтная директива 73/23/EEC					
	Электромагнитная совместимость	AC эмиссия: EN 61000-3-ff, EN 55014-1 и EN 55022 AC + DC нечувствительность: EN 61000-4-ff					
	Стандарты продукции	EN 60730-2-14		DIN EN 61010			
	C-tick	N474					
	Защита корпуса	IP 44 согл IEC 60529		IP 67 согл IEC 60529			
	Класс защиты	III или II согл EN 60730					
	Фланцы и подключение штока к приводу	EN ISO 5211 F04 / F05			F07	F10	□ 32мм F12 / F16
Габариты / вес	Габариты	см «Габариты»					
	Ввод кабеля	4 x Ø 20,5 мм (для M20)		2 x M20			
	Вес	1.4 кг	4.5 кг	7 кг	14 кг	25 кг	
Материалы	Основание корпуса, кронштейн	Штампованный алюминий					
	Крышка	пластик		Штампованный алюминий			

<sup>1)</sup> Данные для номинального напряжения, при температуре 20 °C и при номинальном времени позиционирования

<sup>2)</sup> Переменное время позиционирования с использованием модуля SEZ31.1

### Аксессуары для SQL35.00 / 85.00

			Вес
<ul style="list-style-type: none"> <li>Двойной дополнительный переключатель ASC9.5 / ASC9.4</li> </ul>	Нагрузка	AC 250 V, 10 A резистивн., 3 A индуктивн.	ASC9.4 85 гр
	Дифференциал переключения	~ 1°	ASC9.5 30 гр
<ul style="list-style-type: none"> <li>Дополнительный переключатель с потенциометром ASZ7.4</li> </ul>	Нагрузка	AC 250 V, 10 A резистивн., 3 A индуктивн.	60 гр
	Дифференциал переключения	~ 1°	
	Сопротивление	0 ... 1000 Ω соответствует 0 ... 90 °	

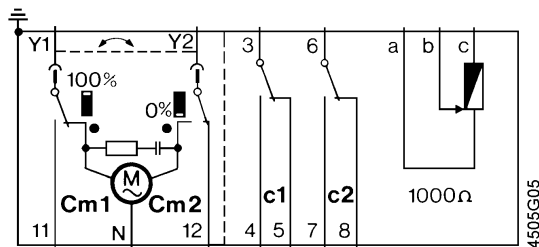
Аксессуары для SQL36E...

Аксессуары для SQL36E...			Вес
<ul style="list-style-type: none"> <li>Двойной дополнительный переключатель ASC36</li> </ul>	Нагрузка Дифференциал переключения	AC 250 V, 3 A резистивн, 1.5 A индуктивн ~ 1°	60 гр
<ul style="list-style-type: none"> <li>Потенциометр ASZ36</li> </ul>	Сопrotивление	0...1000 Ω соответствует 0...90°	50 гр
<ul style="list-style-type: none"> <li>Доп.модуль SEZ31.1</li> </ul>	Время позиционирования на 90 ° при 50 Hz	SQL36E65: 30...180 с SQL36E110: 60...360 с SQL36E160: 120...720 с	60 гр

Условия окружающей среды	Работа		Транспортировка	Хранение
	EN 60721-3-3 SQL35.00 / SQL85.00	EN 60721-3-4 SQL36E...	EN 60721-3-2 SQL35.00 / SQL85.00 / SQL36E...	EN 60721-3-1
Окружающая среда	Class 3K5	Class 4K2	Class 2K3	Class 1K3
Температур	-15...+55 °C	-20...+70 °C	-30...+65 °C	-15...+55 °C
Влажность	5...95 % r. h.	15...100 % r. h.	< 95 % r. h.	0...95 % r. h.

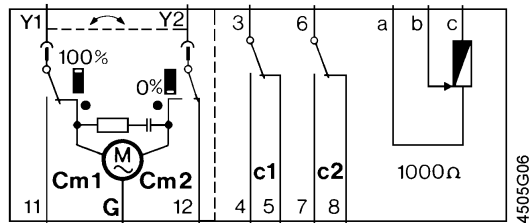
Электрические схемы

SQL35.00



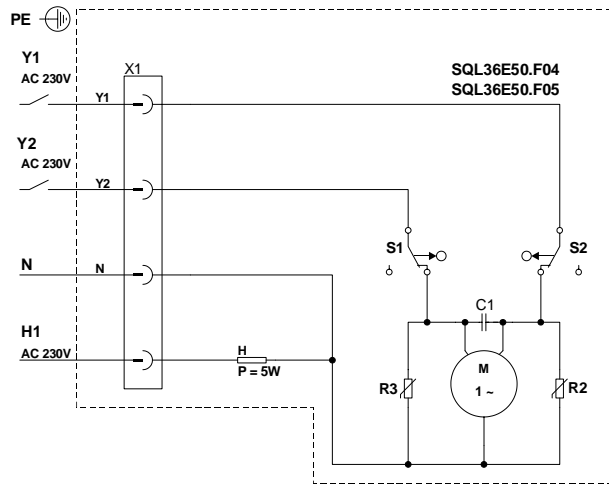
Cm1 Концевой переключатель  
 Cm2 Концевой переключатель  
 c1 1 доп.контакт **ASC9.5**  
 or  
 c1, c2 1 двойной доп.контакт **ASC9.4**  
 или  
 c1, 1000 Ω 1 встроенный блок **ASZ7.4**  
 (1 доп.контакт и 1 потенциометр)

SQL85.00

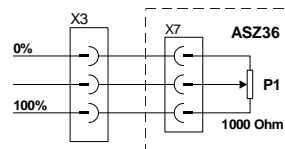
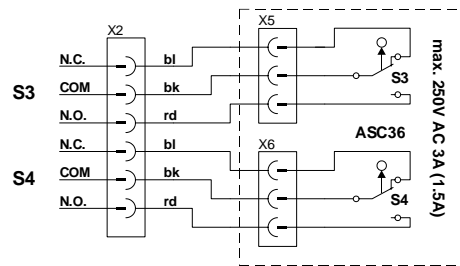


N Нейтраль  
 G Потенциал  
 Y1 Сигнал OPEN  
 Y2 Сигнал CLOSED  
 11 Ответ Y1 при 90°  
 12 Ответ Y2 при 0°

SQL36E50F04  
SQL36E50F05

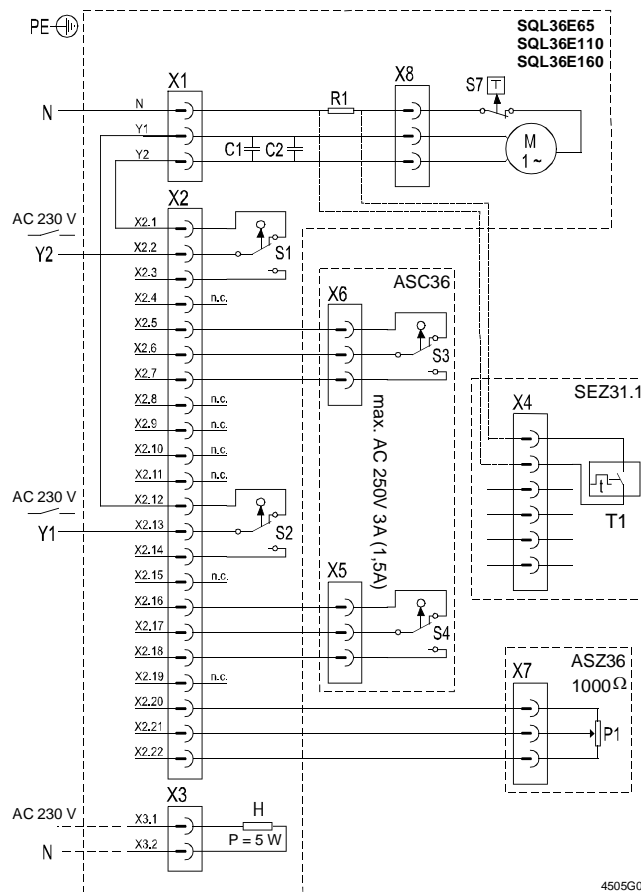


- S1 Концевой переключ. ОТКРЫТЬ
- S2 Концевой переключ. ЗАКРЫТЬ
- S3 Концевой переключ. ЗАКРЫТЬ (ASC36)
- S4 Концевой переключ. ОТКРЫТЬ (ASC36)
- H Нагреват. элемент
- P1 Потенциометр (ASZ36)
- Y1 Сигнал ОТКРЫТЬ
- Y2 Сигнал ЗАКРЫТЬ
- N Нейтраль
- N.C. Н.З.
- N.O. Н.О.
- COM Общая клемма



4505G07\_02

SQL36E65  
SQL36E110  
SQL36E160

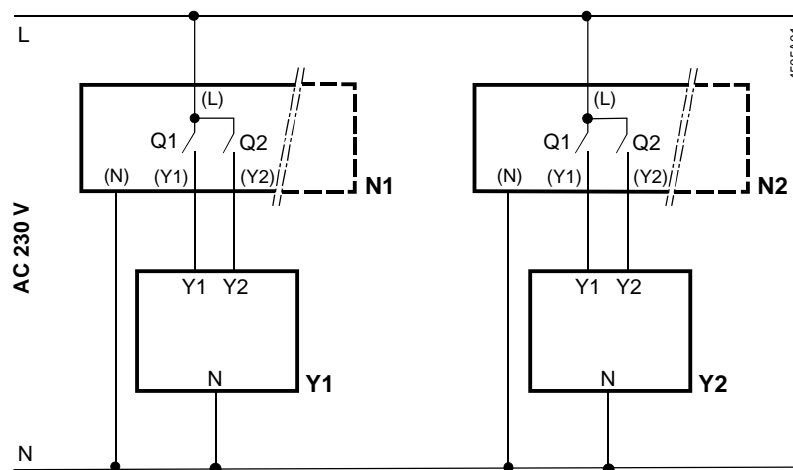


- S1 Концевой переключ. ОТКРЫТЬ
- S2 Концевой переключ. ЗАКРЫТЬ
- S3 Концевой переключ. ЗАКРЫТЬ (ASC36)
- S4 Концевой переключ. ЗАКРЫТЬ (ASC36)
- S7 Термический переключат. (интегрированный)
- H Нагреват. элемент
- P1 Потенциометр (ASZ36)
- T1 Доп. модуль (SEZ31.1)
- Y1 Сигнал ОТКРЫТЬ
- Y2 Сигнал ЗАКРЫТЬ
- N Нейтраль

4505G01

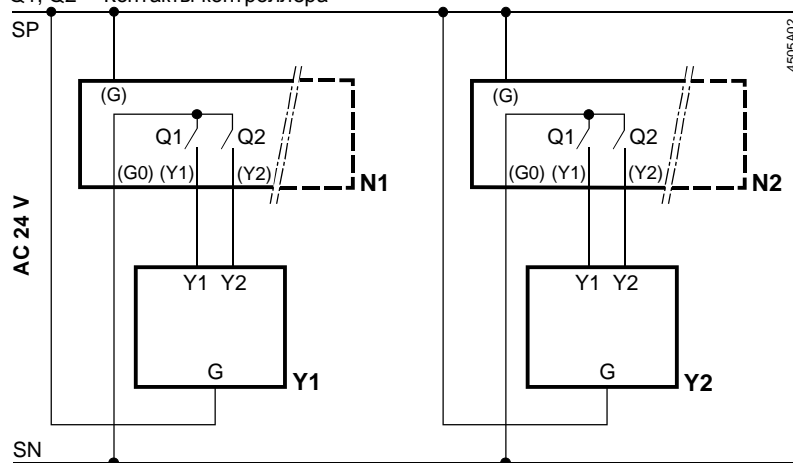
## Схемы подключения

SQL35.00  
SQL36E..



**N1, N2** Контроллер  
**Y1, Y2** Привод  
**L** Системный потенциал AC 230 V  
**N** Системная нейтраль  
**Q1, Q2** Контакты контроллера

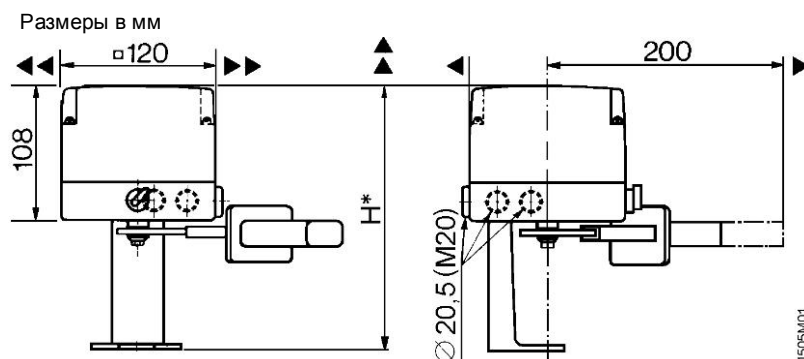
SQL85.00



**N1, N2** Контроллер  
**Y1, Y2** Привод  
**SP** Системный потенциал AC 24 V  
**SN** Системная нейтраль  
**Q1, Q2** Контакты контроллера

## Габариты

SQL35.00  
SQL85.00

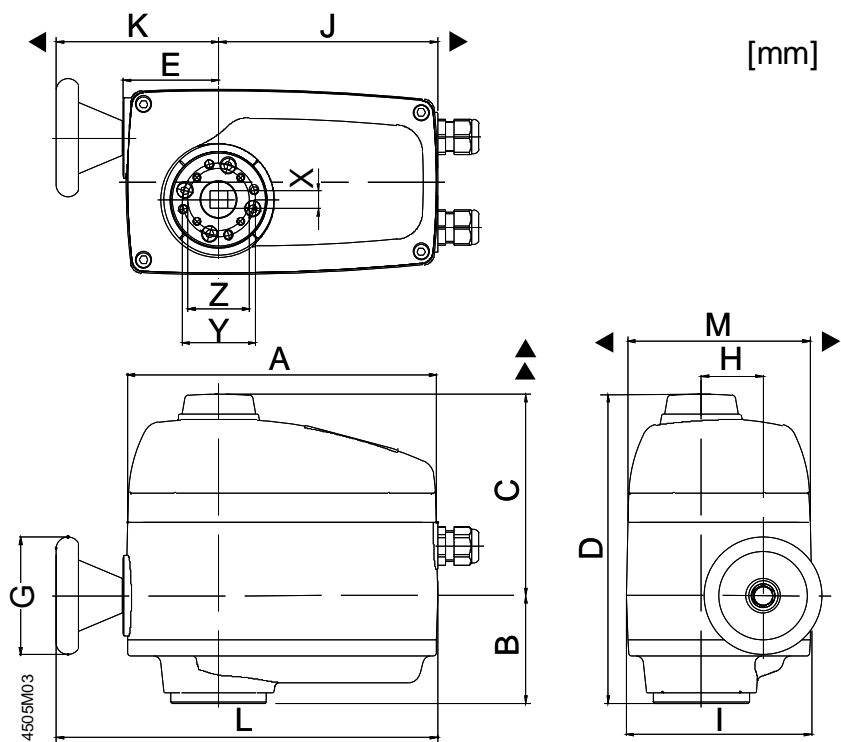



\* Монтажная высота привода включая монтажный комплект ASK35... = 168 мм

◄ > 100 мм: Минимальный зазор от стены или потолка

▲ > 200 мм: Для монтажа, подключения, обслуживания и т.д.

SQL36E50F04  
SQL36E50F05

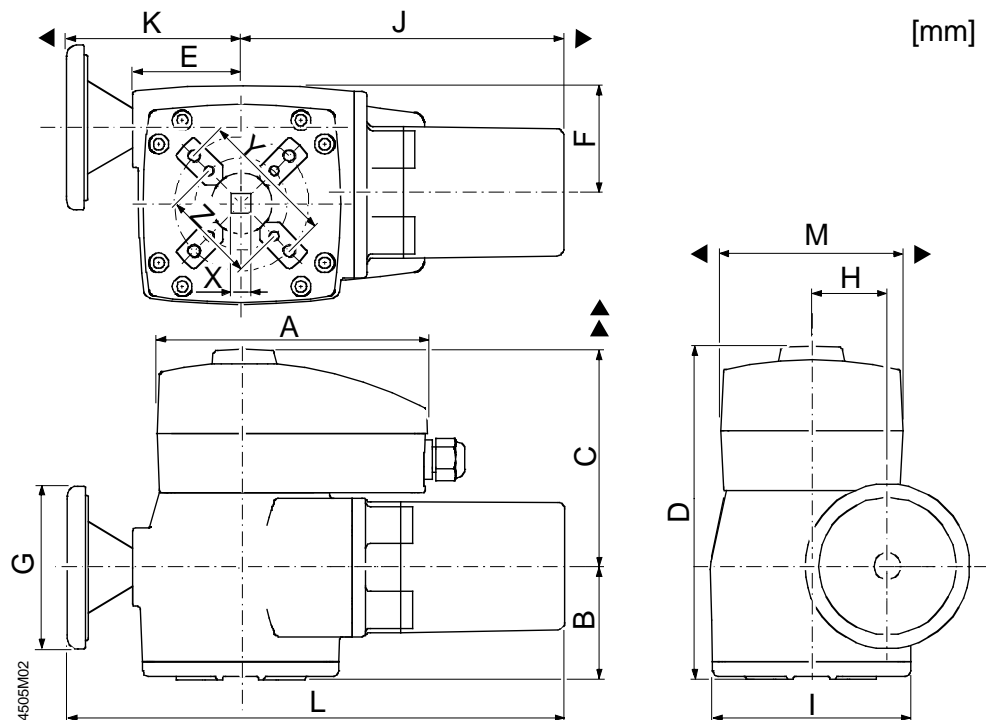



	SQL36E50F04	SQL36E50F05
<b>DN</b>	40...65	80...125
<b>A</b>	210	
<b>B</b>	73	
<b>C</b>	137	
<b>D</b>	210	
<b>E</b>	65	
<b>G</b>	Ø 80	
<b>H</b>	42	
<b>I</b>	126	
<b>J</b>	149	
<b>K</b>	110	
<b>L</b>	259	
<b>M</b>	124	
<b>X</b>	□ 11	□ 14
<b>Y</b>	42	
<b>Z</b>		50
<b>EN 5211</b>	F04	F05
 <b>kg</b>	4.5 кг	

◀ > 100 мм: Минимальный зазор от стены или потолка

▲ > 200 мм: Для монтажа, подключения, обслуживания и т.д.

SQL36E65  
 SQL36E110  
 SQL36E160



	SQL36E65	SQL36E110	SQL36E160
<b>DN</b>	150...200	250...400	450...600
<b>A</b>	208	208	208
<b>B</b>	78	88	112
<b>C</b>	157	169	170
<b>D</b>	235	257	282
<b>E</b>	65	81	110
<b>F</b>	65	87	126
<b>G</b>	Ø 80	Ø 125	Ø 200
<b>H</b>	42	58	89
<b>I</b>	125	150	175
<b>J</b>	171	247	280
<b>K</b>	119	136	157
<b>L</b>	290	383	437
<b>M</b>	139	139	139
<b>X</b>	□ 17	□ 22	□ 32
<b>Y</b>	70	102	165
<b>Z</b>	50	70	125
<b>EN 5211</b>	F07	F10	1)
 <b>kg</b>	7 кг	14 кг	25 кг

1) DN 350 / 400: VKF46.350TS, VKF46.400TS

2) EN 5211 F12 / F16 фланцы для подключения приводов 3-фирм доступны по запросу.

◀ > 100 мм: Минимальный зазор от стены или потолка

▲ > 200 мм: Для монтажа, подключения, обслуживания и т.д..

Заказные номера для запасных частей

	Крышка	Кнопка	Толкатель	Рукоятка
<b>Type</b>		 Переключение Авто/руч.	 Метал	 Пластик
<b>SQL35.00</b>	410455408	426355058	467655618	426855068
<b>SQL85.00</b>	410455408	426355058	467655618	426855068