



OpenAir™

## Быстрые приводы воздушных заслонок

## GAP19...

Быстрые поворотные приводы, AC/DC 24 В

---

Электроприводы для 2-позиционного, 3- позиционного или плавного регулирования, номинальный момент 6 Нм, при времени работы 2 с, самоцентрирующийся переходник вала, механически регулируемый диапазон 0...90°, кабели для подключения длиной 0,9 м. GAP196.1E с регулируемыми вспомогательными переключателями для дополнительных функций.

### Применение

---

- Для заслонок до 1 м<sup>2</sup>, с фрикционной зависимостью.
- Для лабораторных вытяжных шкафов, и т.д..
- Для модулирующих (DC 0...10 В), 2-позиционных или 3-позиционных управляющих сигналов контроллеров.

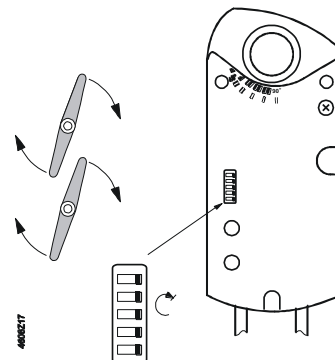
## Краткая характеристика типов оборудования

Типы	Напряжение питания	Доп. переключатели	Момент	Размер заслонки	Время позиционирования
GAP191.1E	AC/DC 24 В	Нет	6 Нм	до 1 м <sup>2</sup>	2 с
GAP196.1E		Да			

### Заводские настройки

Привод предустановлен со следующими настройками:

- 0...10 В
- Направление по часовой стрелке.



### Функции





DIP переключатели						
Настройки по-умолчанию	Плавное регулирование				2-точечное регулирование	3-точечное регулирование
	<b>DC 0..10 V</b> 	<b>DC 2..10 V</b> 	<b>0..20 mA</b> 	<b>4..20 mA</b> 	<b>2-Pt</b> 	<b>3-Pt</b> 

<b>Индикация положения: Механическая</b>	Положение угла поворота.
<b>Индикация положения: Электрическая.</b>	Выходное напряжение $U = DC\ 0...10\ В$ пропорционально углу поворота. $U$ зависит от направления вращения, выбранного DIP переключателем.
<b>Ограничение угла поворота</b>	Угол поворота может быть ограничен механически с шагом в $5^\circ$
<b>GAP196.1E доп. переключатель</b>	Точки переключения доп. контактов А и В могут быть настроены вручную и не зависимо друг от друга с шагом в $5^\circ$ от 0 до $90^\circ$ .

## Заказ

Поставка	Отдельные части, такие как индикатор положения и другой монтажный материал для привода, не устанавливаются перед отправкой.
Принадлежности, запасные части	Принадлежности, служащие для повышения функциональности приводов: поворотные/линейные наборы, вспомогательные переключатели (1 или 2) и герметичная крышка; см. спецификацию <b>N4697</b> .

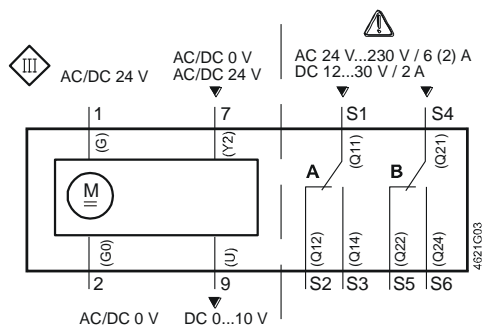
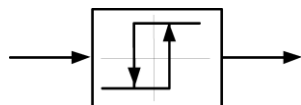
## Технические данные

 Питание 24 В AC/DC (SELV/PELV)	Рабочее напряжение / частота	AC/DC 24 В ± 20 % / 50/60 Гц	
	Потребляемая мощность	Работа Блокировка	30 ВА / 22 Вт 5 Вт
Функциональные данные	Номинальный крутящий момент	6 Нм	
	Максимальный крутящий момент (заблокировано)	18 Нм	
	Номинальный угол поворота / максимальный угол поворота Время на поворот на 90°	90° / макс. 95° ± 2° 2 с (50 Гц) / 1.7 с (60 Гц)	
Сигнал позиционирования Y/Y1	Входное напряжение Y/Y1+ (провода 8-2)	DC 0 (2)...10 В / 0 (4)...20 мА или AC/DC 0 В, AC/DC 24 В "открыто"	
	Точность позиционирования DC 0 (2)...10 В / 0 (4)...20 мА	250 шагов на 90°	
	Максимально допустимое входное напряжение	AC/DC 24 В ± 20 %	
Сигнал позиционирования Y2	Входное напряжение Y2+ (провода 7-2)	AC/DC 0 В, AC/DC 24 В "закрыто"	
	Максимально допустимое входное напряжение	AC/DC 24 В ± 20 %	
Обратная связь	Выходное напряжение U (провода 9-2)	DC 0 (2)...10 В	
	максимальный выходной ток	DC ± 1 мА	
 Доп.переключатель для GAP196.1E	Коммутируемый ток контактов	6 А резистив., 2 А индуктив	
	Напряжение (не смешивать работу AC 24 В / AC 230 В)	AC 24...230 В	
	Диапазон настройки концевых переключателей	5°...90°	
	Шаг настроек	5°	
Соединительный кабель	Поперечное сечение	0.75 мм <sup>2</sup>	
	Стандартная длина	0.9 м	
Степень защиты корпуса	Степень защиты по EN 60 529 (см. инструкции по монтажу)	IP 54	
	Класс защиты	Класс изоляции	EN 60 730
AC 230 В, вспомогательный выключатель		II	
Внешние условия	Эксплуатация / Транспортировка	IEC 721-3-3 / IEC 721-3-2	
	Температура	-32...+50 °C / -32...+70 °C	
	Влажность (без конденсации)	< 95% / < 95% относ. влаж.	
Стандарты и директивы	Безопасность изделия: автоматические средства управления бытового и аналогичного назначения	EN 60 730-2-14 (Тип 1)	
	Электромагнитная совместимость (EMC):	Устойчивость	IEC/EN 61 000-6-2
		Излучение	IEC/EN 61 000-6-3
	 Conformity	Electromagnetic compatibility	2004/108/EC
		Low-voltage directive	2006/95/EC
	 Соответствие:	Австралийский рамочный закон о ЭМС	Закон о радиосвязи 1992
		Стандарт излучения радиопомех	AS/NZS 3548
Размеры	Привод Ш x В x Г (см. "Размеры")	81 x 192 x 63 мм	
	Вал заслонки:	вал	6.4... 20.5 мм
		площадь	6.4... 13 мм
		мин. длина вала	20 мм
Вес	Без упаковки	1.260 кг	

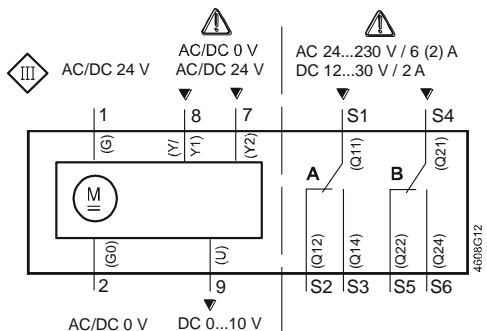
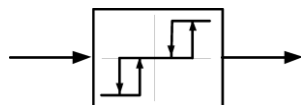
## Утилизация

Базовая документация и декларация о защите окружающей среды содержат информацию по совместимости устройства с окружающей средой и его утилизации.

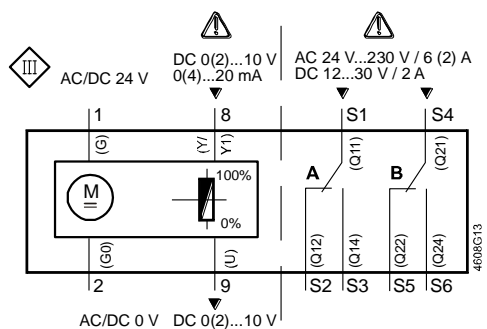
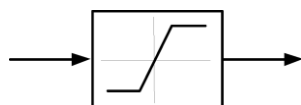
**2-точечное регулирование**



**3-точечное регулирование**



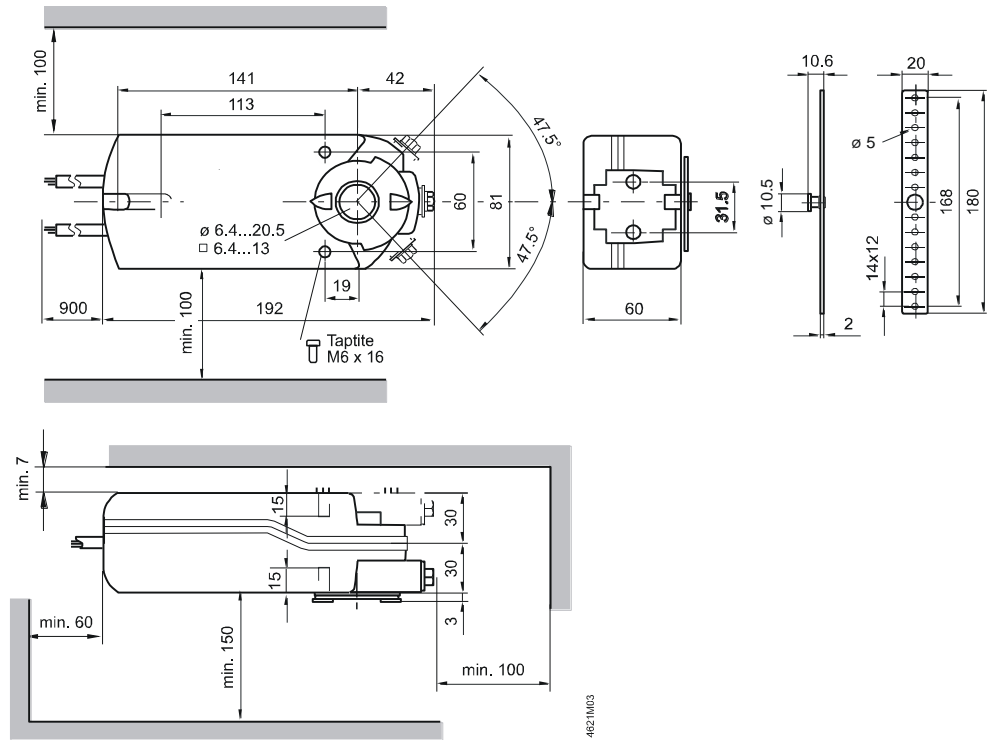
**Плавное регулирование**



**Маркировка кабеля**

	Кабель				Назначение
	Код	№.	Цвет	Сокр.	
Привод 24 В AC/DC	G	1	красный	RD	Системный потенциал AC 24 В
	G0	2	черный	BK	Системная нейтраль
	Y2	7	оранжевый	OG	Сигнал управления AC/DC 0 В, AC/DC 24 В "закрыто"
	Y/Y1	8	серый	GY	Сигнал управления DC 0 (2)...10 В 0 (4)...20 мА или сигнал управления AC/DC 0 В, AC/DC 24 В "открыто"
	U	9	розовый	PK	Обр. связь DC 0 (2)...10 В
Доп. переключатели	Q11	S1	серый/красный	GYRD	Вход переключателя А
	Q12	S2	серый/синий	GYBU	Переключатель А / НЗ контакт
	Q14	S3	серый/розовый	GYPK	Переключатель А / НО контакт
	Q21	S4	черный/красный	BKRD	Вход переключателя А
	Q22	S5	черный /синий	BKBU	Переключатель А / НЗ контакт
	Q24	S6	черный /розовый	BKPK	Переключатель А / НО контакт

# Размеры



Размеры в мм