

TX-I/O™

Модуль для управления жалюзи TXM1.8RB

жалюзи

- 8 релейных выходов для...
 - 4 мотора жалюзи с 2 конечными выключателями, или
 - 2 мотора жалюзи с 3 конечными выключателями, или
 - 2 мотора жалюзи с 2 конечными выключателями + 1 мотор жалюзи с 3 конечными выключателями
- Коммутируемое напряжение AC 100...250 В
- Зеленый светодиод состояния для каждого выхода
- Измерение тока для каждого мотора
- Компактный DIN формат, малая опорная поверхность
- Отдельная база с клеммами и съемный электронный модуль
 - автоматическое создание шины для максимально простой установки
 - функция изолирования клемм для быстрого ввода в эксплуатацию
 - быстрая замена электронного модуля без перемонтажа и без прерывания функционирования оставшихся модулей
- Требуются клеммы N и PE для подключения периферии
- Простота отображения
 - светодиод состояния для каждой точки ввода/вывода
 - светодиоды для быстрой диагностики
- Двусторонние этикетки с обозначением всех точек ввода/вывода

Функции

Модуль поддерживает следующие функции:

Тип сигнала	Описание
ВО Реле для управления жалюзи	Постоянный контакт, для управления жалюзи с 2 / 3 конечными выключателями

Более подробное описание данных функций дано в документе CA110561, "TX-I/O™ Функции и эксплуатация".

Совместимость

Описание поддерживаемых типов сигналов и функций для различных систем подробно дано в Руководстве по проектированию и установке CM110562.

Заказ

Тип	Stock number	Описание
TXM1.8RB	S55661-J105	Модуль для управления жалюзи

Комплектность

Съемный электронный модуль и база с клеммами соединены между собой и поставляются в одной коробке.

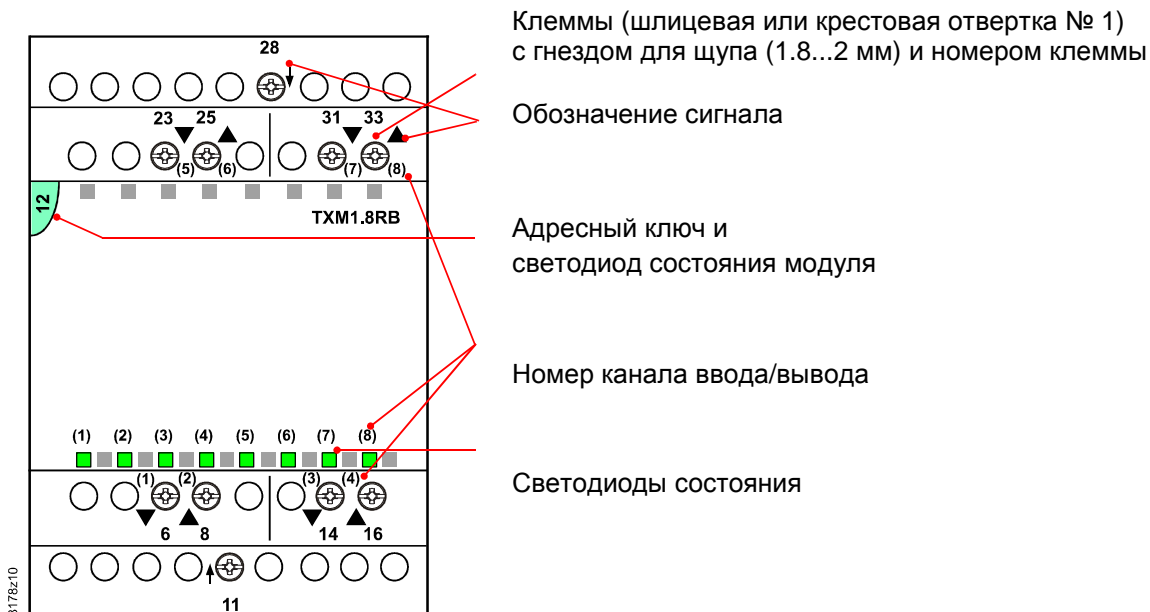
Принадлежности

Отдельно доступны принадлежности: адресные ключи, листы этикеток и запасные прозрачные держатели этикеток. См. документ N8170ru.

Техническая и механическая конструкция

Описание общих функций всех модулей TX-I/O™ дано в Руководстве по проектированию и установке CM110562.

Индикаторы и органы управления



Светодиоды состояния выходов

- Зеленый светодиод указывает на состояние реле.
- Применяется также для диагностики

Светодиод состояния модуля

- Светодиод состояния модуля подсвечивает прозрачный адресный ключ
- Зеленый светодиод показывает состояние модуля в целом
- Применяется также для диагностики

Адресный ключ

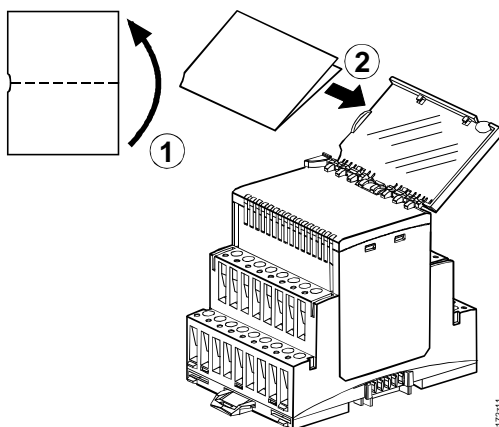
- Модуль работает только со вставленным адресным ключом
- Адрес модуля механически зашифрован в адресном ключе
- При замене электронной части модуля адресный ключ должен быть выдвинут наружу, но может оставаться вставленным в базу.

Клеммы

- Каналы модуля делятся на две группы. Группа 1 – каналы 1-4. Группа 2 – каналы 5-8. Каждой группе необходимо внешнее напряжение для коммутации.
- Допускается использование разных фаз для группы 1 и группы 2.

Маркировка модулей

Модуль ввода/вывода имеет съемную прозрачную крышку (держатель этикеток) для установки этикеток.



Утилизация



Устройство классифицировано, как электронное оборудование, согласно Европейской Директиве 2002/96/EC (WEEE), утилизация в качестве бытовых отходов запрещена. Необходимо соблюдать местные нормы по утилизации. Для утилизации используйте системы утилизации электронного оборудования.

Соблюдайте местные нормы по утилизации.

Проектирование, монтаж и ввод в эксплуатацию

Для получения дополнительной информации смотрите следующие документы:

Документ	Номер
TX-I/O™ Функции и эксплуатация	CM110561
TX-I/O™ Руководство по проектированию и установке	CM110562

Монтаж


Ориентация оборудования

Устройства TX-I/O™ могут устанавливаться в любом направлении:

Для соблюдения допустимой температуры окружающего воздуха (не более 50°C) необходимо обеспечить достаточную вентиляцию устройства.

Технические данные

Питание (разъем шины сбоку)	Рабочее напряжение	DC 21.5 ... 26 V
	Сверхнизкое напряжение SELV или PELV в соответствии с HD384	
	Максимальная мощность (параметры питания даны в CM110562)	1.4 W
Защита	Разъем шины сбоку	Нет защиты от к.з. и не корректного подключения AC / DC 24 V
Выходы	Количество каналов	8 (NO контакт)
	Внешний предохранитель	
	<ul style="list-style-type: none">Плавкий предохранительПрерыватель цепи	Макс. 10 A Макс. 13 A
	Характеристики прерывателя цепи	B, C, D по EN 60898
	Данные по контактам	
	Коммутируемое напряжение	Макс. AC 100 до 250 V
	Ток мотора	Макс. 3 A
	Пусковой ток	Макс. 10 A (1 s)
	Минимальный ток	Min. 1 mA at AC 250 V
	Отклик / время возврата	7 ms / 3 ms
	Срок службы контактов AC 250 V (примерно)	
	До 2 A	1 x 10 ⁵ переключений
	До 3 A	5 x 10 ⁴ переключений
Сопротивление изоляции	Усиленная изоляция между релейными выходами и электроникой системы	AC 3000 V, по EN 60730-1
Клеммы	Механическая конструкция	Винтовые клеммы
	Одножильные провода	1 x 0.5 мм ² – 4 мм ² или 2 x 0,6 мм ² – 1.5 мм ²
	Многожильные провода без наконечников	1 x 0.5 мм ² – 2.5 мм ² или 2 x 0,6 мм ² – 1.5 мм ²
	Многожильные провода с наконечниками (DIN 46228/1)	1 x 0.25 мм ² – 2.5 мм ² или 2 x 0,6 мм ² – 1.5 мм ²
	Отвертка	Шлицевая или крестовая отвертка No. 1 с диаметром стержня ≤ 4.5 mm
	Максимальный крутящий момент затяжки	0.6 Nm
Гнездо для щупа	Диаметр щупа	1 x 1.8 to 2.0 mm
Классификация в соответствии с EN 60730	Режим работы средств управления	Тип 1
	Уровень загрязнения	2
	Механическая конструкция	Класс защиты III

Стандарт защиты корпуса	Стандарт защиты в соответствии с EN 65029 Компоненты модуля на DIN профиле База с клеммами	IP30 IP20
Условия окружающей среды	Работа	IEC 60721-3-3
	Климатические условия температура влажность Механические условия	Класс 3K5 –5 ... 50 °C 5 ... 95 % отн. влажн. Класс 3M2
	Хранение	IEC 60721-3-2
	Климатические условия температура влажность Механические условия	Класс 2K3 –25...70 °C 5 ... 95 % отн. влажн. Класс 2M2
Стандарты и директивы	Автоматические средства управления бытового и аналогового назначения	EN 60730-1
	Электромагнитная совместимость	
	Помехоустойчивость	EN 60730-1
	Излучаемые помехи	EN 60730-1
	Соответствие требованиям CE маркировки	
	Директива по ЭМС	2004/108/EC
Директива по низкому напряжению	2006/95/EC	
Разрешение UL	UL916	
 C-Tick соответствие (EMC)	AS / NZS 61000-6-3	
Совместимость с условиями окружающей среды	Экологическая декларация продукта	ISO 14001 (Окружающая среда)
	CM1E8174 содержит информацию о совместимости с окружающей средой конструкции устройства и оценки (RoHS соответствие, состав материалов, упаковка, экологическая выгода, утилизация)	ISO 9001 (Качество) SN 36350 (Совместимость с окружающей средой) 2002/95/EC (RoHS)
Цвет	База и съемный модуль ввода/вывода	RAL 7035 (светло-серый)
Размеры	Корпуса по DIN 43 880, см. "Размеры"	
Вес	C / без упаковки	208 / 229 грамм

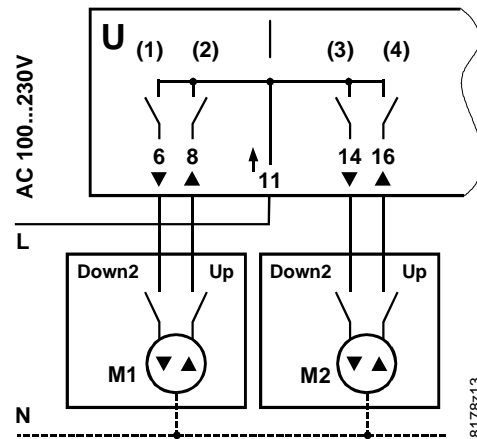
Клеммы

Канал	TXM1.8RB							
	(1)	(2)	(3)	(4)	(5)	(6)	(7)	(8)
Коммутируемое напряжение *)	11				28			
NO контакт	6 ▼	8 ▲	14 ▼	16 ▲	23 ▼	25 ▲	31 ▼	33 ▲

*) Возможно использование разных фаз на клеммах 11 и 28.

Жалюзи с 2 конечными выключателями

2 жалюзи подключены к одной группе

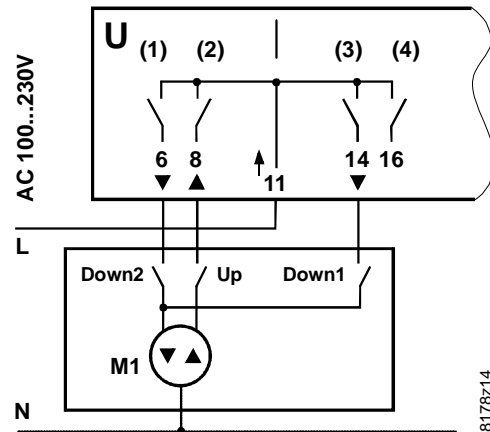


U Модуль для управления жалюзи

Привод жалюзи
M1, M2 Мотор жалюзи
Down2, Up конечные выключатели

Жалюзи с 3 конечными выключателями

Только один привод жалюзи может быть подключен к группе (4-й канал не используется)



U Модуль для управления жалюзи

Привод жалюзи
M1 Мотор жалюзи
Down2, Up Крайние положения
Down1 Центральное положение



Внимание!

- Т. к. модуль измеряет ток мотора, промежуточное реле для управления несколькими жалюзи параллельно не допускается .
- От одного канала может управляться только один мотор!

Размеры

Размеры в мм

