

# Электропривод

## воздушного клапана

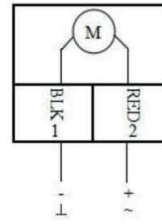
TS05-24S



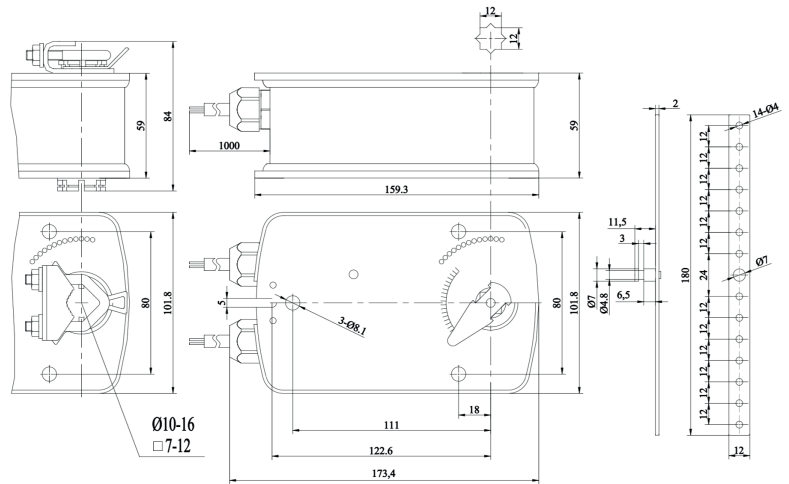
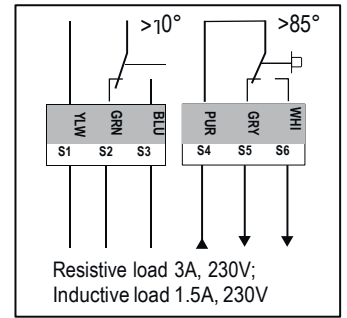
E-mail: [bvm@bvm-privod.ru](mailto:bvm@bvm-privod.ru)  
Сайт: [www.bvm-privod.ru](http://www.bvm-privod.ru)  
Instagram: @bvmprivod  
+7 (977) 000 75 16, +7 (495) 481 29 58  
Адрес склада: 142784, Москва,  
ул. Адмирала Корнилова, д. 61

## Схема подключения:

Привод в положении 0°



DC 24V  
AC 24V  
AC 230V



Тип привода \_\_\_\_\_ Пружинный возврат  
Основная хар-ка \_\_\_\_\_ 2 встроенных вспомогательных переключателя  
Крутящий момент \_\_\_\_\_ 5Нм  
Размер оси заслонки \_\_\_\_\_ Универсальная скоба (размер оси 9мм-19мм)  
Рабочее напряжение \_\_\_\_\_ AC/DC24V  
Частота \_\_\_\_\_ 50...60Гц  
Потребляемая мощность (вращение/ удержание) \_\_\_\_\_ 5.0/2.5 Вт  
Угол поворота \_\_\_\_\_ 0°...90° (-5°...95° механический ручной взвод)  
Время возврата пружины \_\_\_\_\_ <20 сек  
Время поворота двигателя \_\_\_\_\_ 50...70 сек  
Уровень шума \_\_\_\_\_ макс. 45 дБ  
Угол срабатывания концевых выключателей \_\_\_\_\_ 10...85  
Степень пыли- и влагозащиты \_\_\_\_\_ IP 54  
Рабочая температура \_\_\_\_\_ -30°...+50°C  
Температура хранения \_\_\_\_\_ -40°...+70°C  
Влажность \_\_\_\_\_ 5%...95% без конденсата  
Соединительный кабель \_\_\_\_\_ 1м  
Срок службы \_\_\_\_\_ 5 лет/60000 циклов  
Вес \_\_\_\_\_ 2кг  
Стандарт \_\_\_\_\_ Декларация соответствия ЕАЭС N RU Д-CN.НВ54.В.05472/20

Технические характеристики