

Электропривод

воздушного клапана

TS15-230S



E-mail: sales@pulse-electro.ru

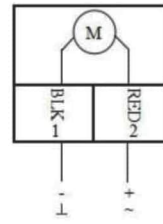
Сайт: www.pulseelectro.ru

+7 (495) 730 30 17

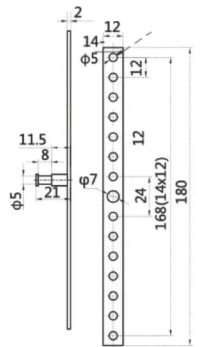
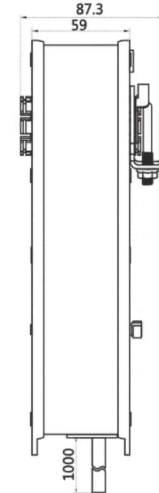
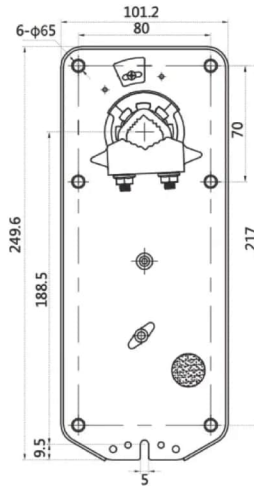
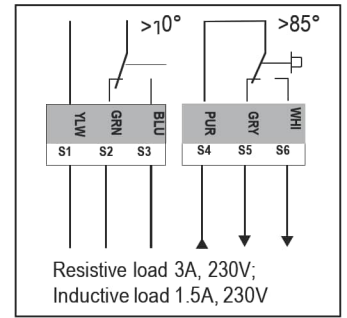
+7 (929) 501 30 17

Схема подключения:

Привод в положении 0°



DC 24V
AC 24V
AC 230V



Тип привода _____ Пружинный возврат
Основная хар-ка _____ 2 встроенных вспомогательных переключателя
Крутящий момент _____ 15Нм
Размер оси заслонки _____ Универсальная скоба (размер оси 9мм-19мм)
Рабочее напряжение _____ AC/DC230V
Частота _____ 50...60Гц
Потребляемая мощность (вращение/ удержание) _____ 5.0/2.5 Вт
Угол поворота _____ 0°...90° (-5°...95° механический ручной взвод)
Время возврата пружины _____ <20 сек
Время поворота двигателя _____ 50...70 сек
Уровень шума _____ макс. 45 дБ
Угол срабатывания концевых выключателей _____ 10...85
Степень пыли- и влагозащиты _____ IP 54
Рабочая температура _____ -30°...+50°C
Температура хранения _____ -40°...+70°C
Влажность _____ 5%...95% без конденсата
Соединительный кабель _____ 1м
Срок службы _____ 5 лет/60000 циклов
Вес _____ 2кг
Стандарт _____ Декларация соответствия ЕАЭС N RU Д-CN.НВ54.В.05472/20

Технические характеристики