



QFA1001



QFA1000

## Комнатные гигростаты

## QFA1...

Для измерения относительной влажности

- Гигростат с одной группой контактов
- Измерение влажности при помощи пластикового чувствительного элемента
- Задатчик уставки
- Для управления оборудованием увлажнения и осушения
- Для монтажа на стену или в клеммной коробке

### Применение

Комнатные гигростаты используются для управления и контроля влажности в системах вентиляции и кондиционирования. Гигростаты обеспечивают регулирование относительной влажности в диапазоне от 30 до 90 %.

Также они могут быть использованы для контроля максимальной / минимальной влажности.

### Типы

Тип	Диапазон	Дифференциал перекл. <sup>1)</sup>		Задатчик
		Статич.	Динамич.	
<b>QFA1000</b>	30...90 % r. h.	Около 4 % r.h.	6 % r.h.	Внутр.
<b>QFA1001</b>	30...90 % r. h.	Около 4 % r.h.	6 % r.h.	Внеш.

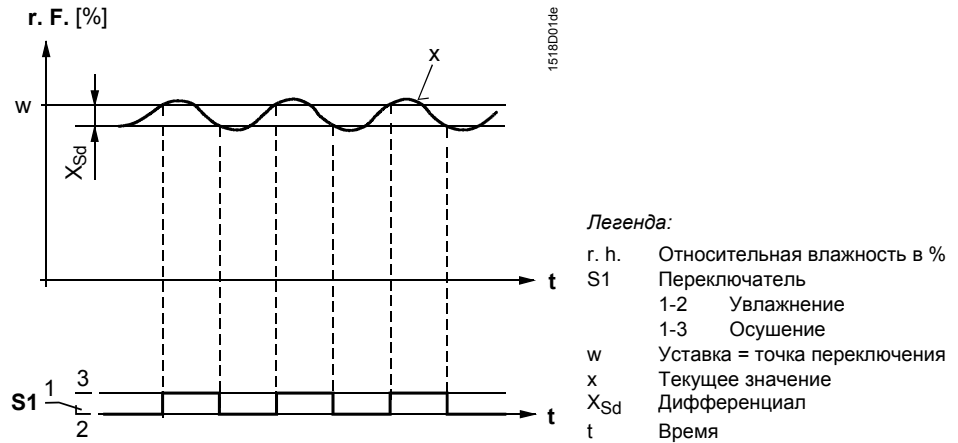
1) Статический дифференциал задаётся при определённой влажности окружающей среды. Динамический дифференциал определяется при изменении влажности окружающей среды при одновременном поддержании уставки.

При заказе, пожалуйста, указывайте тип:  
Комнатный гигростат **QFA1001**

**Режим работы**

Комнатный гигростат измеряет относительную влажность окружающей среды при помощи встроенного чувствительного элемента. Пластиковый хомут воздействует на переключатель в зависимости от измеренного значения. У переключателя есть фиксированный дифференциал  $X_{Sd}$  и выходной сигнал в виде сухого контакта. Схема переключения представлена ниже.

Схема



Из-за эффекта старения измерительного элемента время от времени необходимо производить калибровку.  
 При изменении температуры или быстром изменении влажности точка переключения будет временно смещаться.

**Механическое устройство**

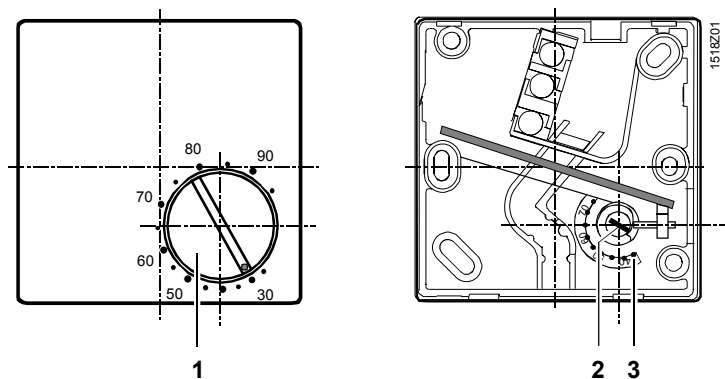
QFA1001

Комнатный гигростат предназначен для монтажа на стену. Подключенные кабели располагаются сзади или снизу (прокладка по стене) устройства. Устройство состоит из основания и крышки, которые могут быть разъединены. В основании находятся – измерительный элемент, задатчик уставки, шкала и клеммы. На крышке расположена рукоятка задатчика уставки.

QFA1000

Модель аналогична QFA1001, но без внешнего задатчика уставки. Уставка может быть изменена, когда снята крышка.

## Рабочие элементы



### Легенда

- 1 Задатчик с шкалой – только для QFA1001
- 2 Задатчик уставки
- 3 Шкала – только для QFA1000

## Замечания по монтажу

Варианты монтажа	В случае монтажа на клеммную коробку подключенные провода выводятся через заднюю часть основания. В случае монтажа на стену провода выводятся через отверстия в нижней части устройства.
Расположение	Устройство должно быть монтировано на высоте 1.5 от пола и на расстоянии не меньше 0.5 метра до ближайшей стены. В месте монтажа гигростата должна осуществляться циркуляция комнатного воздуха. Источники тепла или холода должны располагаться на расстоянии от гигростата. Устройство не должно устанавливаться в местах попадания прямых солнечных лучей.
Инструкции по монтажу	В комплект к гигростату входят Инструкции по монтажу.

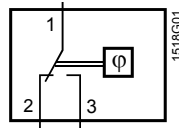
## Технические характеристики

Основные данные	Диапазон задания уставки	30...90 %
	Измерительный элемент	stabilized plastic texture band
	Режим управления	2-позиционное
	Постоянная времени ( $v = 0.2 \text{ m/s}$ )	прибл. 5 мин
	Дифференциал переключения $X_{sd}$	См. "Типы"
	Точность переключения <sup>1)</sup>	$\pm 5 \%$ r.h.
	Влияние температуры	+0.5 % r.h./K
	Калибровка при	55 % r.h., 23 °C
	Долговременная стабильность	прибл. -1.5 % r.h./a
	Тип переключателя	1-полюсная группа контактов
Степень защиты	Нагрузочная способность	
	Максимальная	5(3) A, AC 250 V
	Минимальная	100 mA, AC 24 V
Электрич. подключения	Класс защиты	IP20 согласно EN 60 529
	Класс безопасности	II согласно EN 60 730
Окружающая среда	Клеммы	max. 2 x 1.5 mm <sup>2</sup>
Материал и цвет	Допуст. температура	0...40 °C
	Без конденсата	-25...+40 °C
	Основание	PPS Fortron, переработанное стекловолокно, чёрный
Стандарты	Крышка	PC Lexan 940, белый
	Измерительный элемент	Пластик
	CE соответствие	
	EMC directive	89/336/EEC
Вес	Low-voltage directive	73/23/EEC
	QFA1001	0.090 kg
	QFA1000	0.090 kg

1) Может быть улучшена калибровкой по месту применения

## Схемы подключения

### Внутренняя схема



1-2 Увлажнение  
1-3 Осушение

### Схемы подключений

Схема 1: Увлажнение

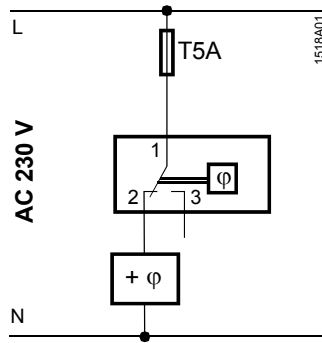
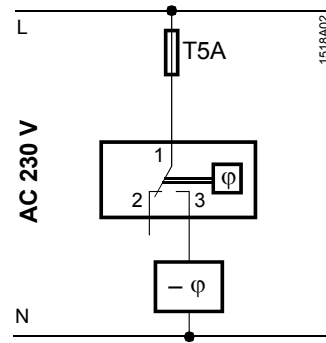
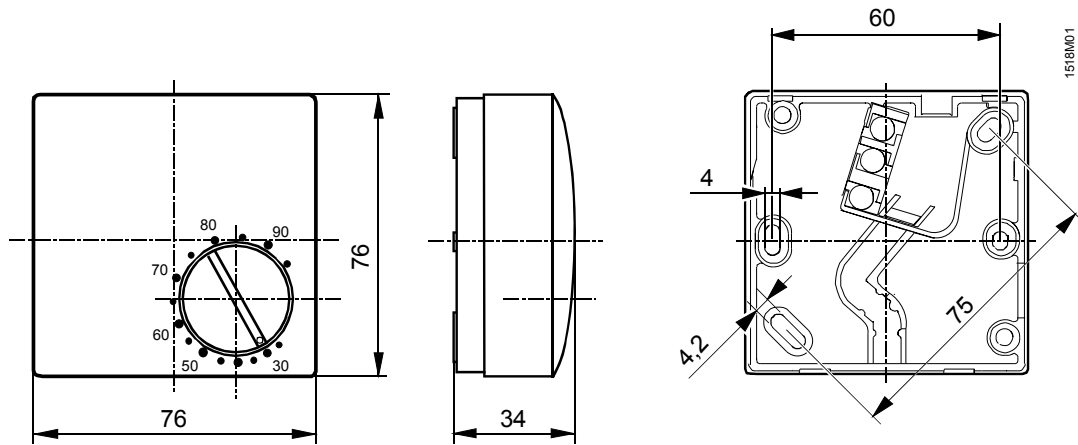


Схема 2: Осушение



## Габариты

### QFA1000, QFA1001



Габариты в мм