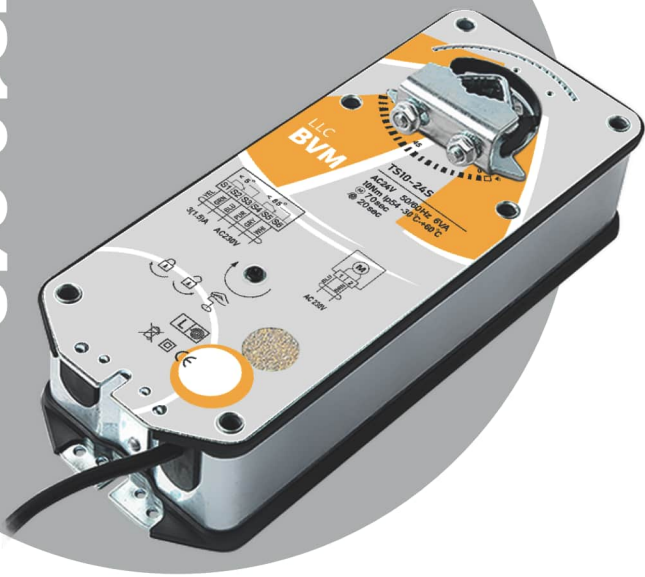


# Электропривод

## воздушного клапана

# TS10-24S



E-mail: [sales@pulse-electro.ru](mailto:sales@pulse-electro.ru)

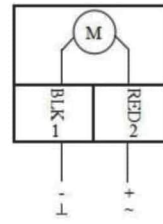
Сайт: [www.pulseelectro.ru](http://www.pulseelectro.ru)

+7 (495) 730 30 17

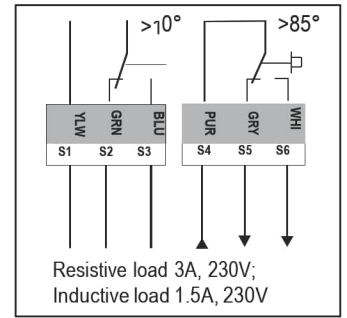
+7 (929) 501 30 17

## Схема подключения:

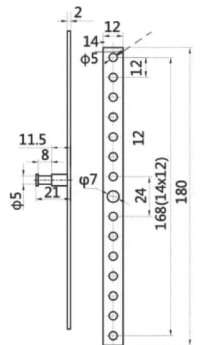
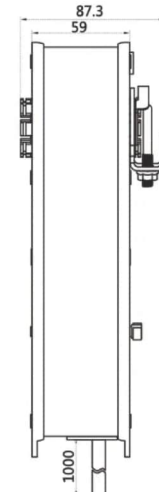
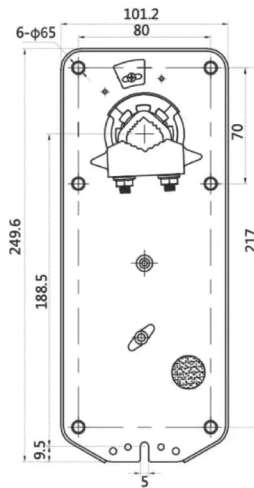
Привод в положении 0°



DC 24V  
AC 24V  
AC 230V



Resistive load 3A, 230V;  
Inductive load 1.5A, 230V



Тип привода \_\_\_\_\_ Пружинный возврат  
Основная хар-ка \_\_\_\_\_ 2 встроенных вспомогательных переключателя  
Крутящий момент \_\_\_\_\_ 10Нм  
Размер оси заслонки \_\_\_\_\_ Универсальная скоба (размер оси 9мм-19мм )  
Рабочее напряжение \_\_\_\_\_ AC/DC24 V  
Частота \_\_\_\_\_ 50...60Гц  
Потребляемая мощность (вращение/ удержание) \_\_\_\_\_ 5.0/2.5 Вт  
Угол поворота \_\_\_\_\_ 0°...90° (-5°...95° механический ручной взвод)  
Время возврата пружины \_\_\_\_\_ <20 сек  
Время поворота двигателя \_\_\_\_\_ 50...70 сек  
Уровень шума \_\_\_\_\_ макс. 45 дБ  
Угол срабатывания концевых выключателей \_\_\_\_\_ 10...85  
Степень пыли- и влагозащиты \_\_\_\_\_ IP 54  
Рабочая температура \_\_\_\_\_ -30°...+50°C  
Температура хранения \_\_\_\_\_ -40°...+70°C  
Влажность \_\_\_\_\_ 5%...95% без конденсата  
Соединительный кабель \_\_\_\_\_ 1м  
Срок службы \_\_\_\_\_ 5 лет/60000 циклов  
Вес \_\_\_\_\_ 2кг  
Стандарт \_\_\_\_\_ Декларация соответствия ЕАЭС N RU Д-CN.НВ54.В.05472/20

Технические характеристики