

# Электропривод

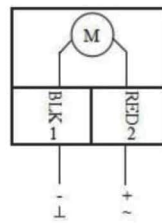
## противопожарного клапана

BLE24-15



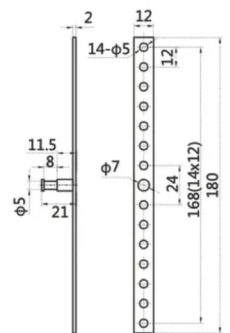
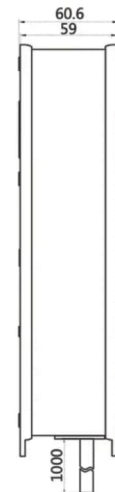
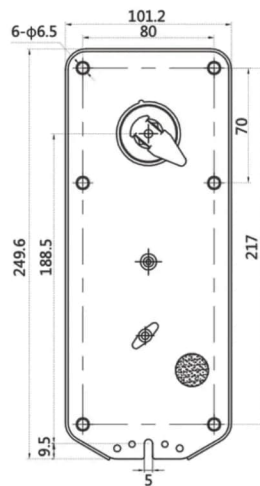
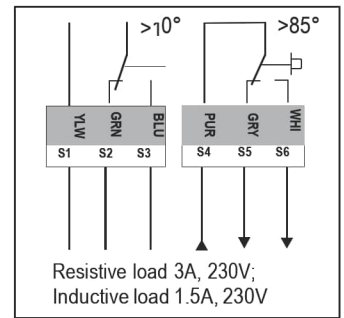
E-mail: sales@pulse-electro.ru  
Сайт: www.pulseelectro.ru  
+7 (495) 730 30 17  
+7 (929) 501 30 17

## Схема подключения:



DC 24V  
AC 24V  
AC 230V

Привод в положении 0°



Наличие термодатчика \_\_\_\_\_ Нет  
Тип привода \_\_\_\_\_ Пружинный возврат  
Основная хар-ка \_\_\_\_\_ 2 встроенных вспомогательных переключателя  
Крутящий момент \_\_\_\_\_ 15Нм  
Размер оси заслонки \_\_\_\_\_ 12мм  
Рабочее напряжение \_\_\_\_\_ AC/DC 24 В  
Частота \_\_\_\_\_ 50...60Гц  
Потребляемая мощность (вращение/ удержание) \_\_\_\_\_ 5.0/2.5 Вт  
Вспомогательные переключатели 230В \_\_\_\_\_ 3А, AC 230В  
Управляющий сигнал \_\_\_\_\_ 2-х позиционный  
Угол поворота \_\_\_\_\_ 0°...90° (-5°...95° механический ручной взвод)  
Время возврата пружины \_\_\_\_\_ <20 сек  
Время поворота двигателя \_\_\_\_\_ 50...70 сек  
Уровень шума \_\_\_\_\_ макс. 45 дБ  
Угол срабатывания конечных выключателей \_\_\_\_\_ 10°...85°  
Степень пыле- и влагозащиты \_\_\_\_\_ IP 54  
Рабочая температура \_\_\_\_\_ -30°...+50°C  
Температура хранения \_\_\_\_\_ -40°...+70°C  
Влажность \_\_\_\_\_ 5%...95% без конденсата  
Соединительный кабель \_\_\_\_\_ 1 м  
Срок службы \_\_\_\_\_ 5 лет/60000 циклов  
Вес \_\_\_\_\_ 2кг  
Стандарт \_\_\_\_\_ Декларация соответствия ЕАЭС N RU Д-CN.НВ54.В.05472/20

Технические характеристики