

# Электропривод

## воздушной заслонки

NM24-SR-10



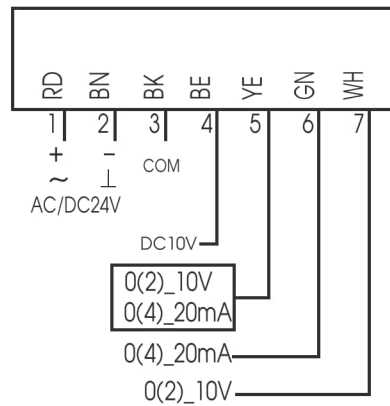
E-mail: sales@pulse-electro.ru

Сайт: www.pulseelectro.ru

+7 (495) 730 30 17

+7 (929) 501 30 17

## Схема подключения:



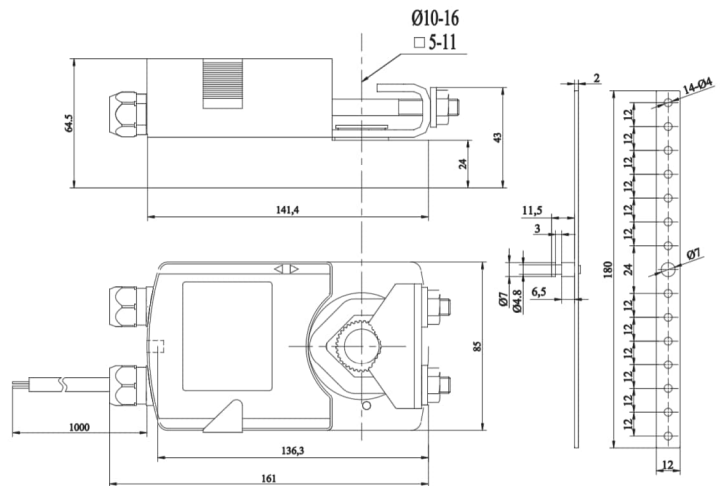
AC/DC24V

5VA 3W

10N.m

45-60s

IP54



Тип привода \_\_\_\_\_ Реверсивный возврат  
Основная 2 позиционный Вкл/Выкл. / Гибкая система сигнализации от 0 до 100  
хар-ка \_\_\_\_\_ (Возможность плавного регулирования положения заслонки 0..10V)  
Крутящий момент \_\_\_\_\_ 10Нм  
Размер оси заслонки \_\_\_\_\_ Универсальная скоба (размер оси 9мм-19мм)  
Рабочее напряжение \_\_\_\_\_ AC/DC24 V  
Частота \_\_\_\_\_ 50...60Гц  
Потребляемая мощность (вращение/ удержание) \_\_\_\_\_ 5.0/2.5 Вт  
Вспомогательные переключатели \_\_ 1 мА...3А(0,5А), 250В (настраивается 0...100%)  
Управляющий сигнал \_\_\_\_\_ 2-х позиционный  
Угол поворота \_\_\_\_\_ Макс. 95° (настройка за счёт двух механических упоров)  
Время поворота двигателя \_\_\_\_\_ 150 сек  
Уровень шума \_\_\_\_\_ <35 дБ  
Степень пыле- и влагозащиты \_\_\_\_\_ IP 54  
Рабочая температура \_\_\_\_\_ -30°...+50°C  
Температура хранения \_\_\_\_\_ -40°...+70°C  
Влажность \_\_\_\_\_ 5%...95% без конденсата  
Соединительный кабель \_\_\_\_\_ 1м  
Срок службы \_\_\_\_\_ 5 лет/60000 циклов  
Вес \_\_\_\_\_ 1кг  
Площадь заслонки \_\_\_\_\_ до 1 м2  
Стандарт \_\_\_\_\_ Декларация соответствия ЕАЭС N RU Д-СН.НВ54.В.05472/20

Технические характеристики