

Desigo™ PX

Линейка модульных контроллеров PXC...

PXC....D
PXC...-E.D
PXA40-...

- Свободно программируемые модульные контроллеры для автоматизации инженерных систем зданий
- Коммуникация по:
 - BACnet/IP
 - BACnet/LonTalk
- Знак BTL (коммуникация BACnet прошла тестирование BTL)
- Комплексное управление и системные функции (управление аварийными сигналами, расписания, тренды, защита доступа и т.д.)
- Подключаемые модули расширения TX-I/O с различными типами точек данных
- Подключение модулей TX Open для интеграции сторонних устройств
- Интеграция LONMARK® совместимых устройств
- Встроенный веб-сервер для простейших операций
- Для индивидуального применения или в составе сети контроллеров
- Широкий ассортимент подключаемых сенсорных панелей и устройств управления

Актуальность документа

Данное техническое описание действительно для версии V6.1 и выше. Для более ранних моделей / версии ПО, см тех.описание CM1N9222ru_13.

Свободно программируемые модульные контроллеры для автоматизации систем ОВК и управления зданий.

- Функции управления (управление и маршрутизация аварийных сигналов, планировщик, тренды, удаленное управление, защита доступа с индивидуально определенными профилями пользователей и категориями).
- Для индивидуального применения или в составе сети контроллеров.
- Коммуникация BACnet (тест BTL) по LonTalk, PTP или IP, совместимо со стандартной ревизией BACnet (Rev. 1.12 – для Desigo V6.0 и позже) включая профайл B-BC.
- AMEV профили AS-A и AS-B в рекомендации к "BACnet 2011 - Version 1.2 (для Desigo V6.0 и позже)".
- Свободно программируемые, язык программирования D-MAP (схоже со стандартом 11312 CEN). Все доступные в библиотеке функциональные блоки могут графически соединяться между собой.
- Программирование и наладка с использованием пакета программ Desigo Xworks Plus.
- Периферийное оборудование подключается к набору модулей TX-I/O.
- Возможность подключения ранее установленных модулей PTM-I/O – решение для миграции старых систем.
- Подключение модулей TX Open для интеграции сторонних устройств (частотные преобразователи, насосы, счетчики и т.д.).
- Возможность выносного подключения модулей I/O.
- Подключение совместимых устройств по LonMark®
- Низковольтная защита и управляемый пуск для защиты устройства от колебаний напряжения.
- Широкий ассортимент панелей оператора, включая сенсорные модели и управление через Web.



Модульная станция автоматизации с подключенным блоком питания и выходными/выходными модулями TX-I/O

Обзор станций автоматизации, модульная серия

Подключаемые модули: входные/выходные TX-I/O, интеграционные TX Open, модули PTM-I/O через PXX-PBUS и LonWorks устройства через PXX-L11/12. Активация простейшего веб-управления с модулем PXA40-W1



BACnet/IP	PXC00-E.D	PXC50-E.D	PXC100-E.D	PXC200-E.D
BACnet/LonTalk	PXC00.D	PXC50.D	PXC100.D	PXC200.D
Количество физических точек TX-I/O	–	52	200	350
Количество интеграционных модулей TX Open (например, Modbus, M-Bus)	–	5	5	5
Количество интеграционных точек (TX-I/O и TX Open)	–	400	600	1000
Количество устройств на LonWorks через PXX-Lx	60 или 120	10	60 или 120 ¹⁾	60 или 120 ¹⁾

1) При одновременном использовании с модулями ТХ-І/О, количество подключаемых устройств снижается, исходя из максимальной нагрузки

Модули расширения для станций автоматизации



ТХМ1.. : входные/выходные модули расширения ТХ-І/О для подачи управляющего сигнала, измерения, счета, переключения и позиционирования. Модули с возможностью локального управления позволяют оператору осуществлять ручное управление установкой, не отходя от шкафа автоматики.

Модули ТХ-І/О ¹⁾	Артикул	Тех. описание
Дискретный модуль, 8 или 16 входов соответственно	ТХМ1.8D, ТХМ1.16D	CM2N8172
Модуль с 8 универсальными входами/выходами. Версия ...-ML – с локальным управлением и LCD дисплеем	ТХМ1.8U, ТХМ1.8U-ML	CM2N8173
Модуль с 8 универсальными входами/выходами, с поддержкой сигнала 4-20 мА. Версия ...-ML – с локальным управлением и LCD дисплеем	ТХМ1.8X, ТХМ1.8X-ML	CM2N8174
Релейный модуль, 6 выходов. Версия ...-М – с локальным управлением	ТХМ1.6R, ТХМ1.6R-М	CM2N8175
Модуль измерения сопротивлений, 8 входов (для 4-проводного подключения Pt100)	ТХМ1.8P	CM2N8176
Релейный модуль, 6 релейных бистабильных выходов	ТХМ1.6RL	CM2N8177
Модуль с 8 тиристорными выходами		CM2N8179
Модуль питания 24В DC, 1200мА, предохранитель 10 А	ТХS1.12F10	CM2N8183
Модуль подключения шины, предохранитель 10А	ТХS1.EF10	CM2N8183

¹⁾ Модули ТХМ1... и ТХ Open требуют подключения модулей питания ТХS1.12F10

Модули ТХ Open: гибкая платформа для интеграции сторонних систем и устройств, например через протоколы Modbus или M-Bus.



Модули ТХ Open ¹⁾	Артикул	Тех. описание
Модуль ТХ Open, до 40 точек данных	ТХІ2-S.OPEN	CM1N8187
Модуль ТХ Open, до 160 точек данных	ТХІ2.OPEN	CM1N8187

¹⁾ Модули ТХМ1... и ТХ Open требуют подключения модулей питания ТХS1.12F10

РХХ-L11/12.. : Модули расширения для подключения устройств на LonWorks, например, комнатных контроллеров или стороннего оборудования.



Модули РХХ-.. ²⁾	Артикул	Тех. описание
Интеграция максимум 60 устройств (для РХС50..D: максимум 10 устройств)	РХХ-L11	CM1N9282
Интеграция максимум 120 устройств (для РХС50..D: максимум 10 устройств)	РХХ-L12	CM1N9282

²⁾ Большое число LonWorks устройств снижает производительность контроллера РХС с подключенными модулями ТХ-І/О или РТМ-І/О



PXX-PBUS : модуль расширения для подключения ранее установленных модулей PTM-I/O к контроллерам PXC50/100/200...D (возможность миграции старых систем на новые станции автоматизации).

Модуль PXX-..	Артикул	Тех. описание
Модуль расширения шины PBUS	PXX-PBUS	CM1N9283

Указание: для питания каждой ветки P-bus требуется один модуль питания TXS1.12F10. Один модуль TXS1.12F10 может запитать макс. 64 устройства (1 устройство = 12.5 мА, DC 24 В)



TXA1.IBE : Удаленное подключение модулей IO с интеграцией

Простое решение для подключения удаленных модулей TX-I/O и TX Open. Не требует программирования или настройки.

Устройство	Артикул	Тех. описание
Модуль расширения Island шины	TXA1.IBE	CM2N8184

Удаленное управление станциями автоматизации

Desigo Control Point



Устройство	Артикул	Тех. описание
Сенсорная панель BACnet с интегрированным управлением данными функционалом веб-сервера: 7.0 " 10.1 ", 15.6 "	PXM30.E PXM40.E, PXM50.E	A6V10933111 A6V10933114



BACnet/IP веб-сервер со стандартным функционалом	PXG3.W100-1	A6V10808336
BACnet/IP веб-сервер с расширенным функционалом	PXG3.W200-1	



Клиентская сенсорная панель с распределением данных через веб-сервер PXG3.Wx00-1 7.0 " 10.1 ", 15.6 "	PXM30-1 PXM40-1, PXM50-1	A6V10933111 A6V10933114
---	-----------------------------	----------------------------

Панели оператора для станций управления



	Артикул	Тех. описание
Локальная панель оператора	PXM10	CM1N9230
Сетевая панель оператора по BACnet/IP ¹⁾	PXM20-E	CM1N9234
Сетевая панель оператора по BACnet/LonTalk ¹⁾	PXM20	CA1N9231
Кабель (3 м) для подключения панели PXM10 или PXM20 к контроллеру PXC....D	PXA-C1	--



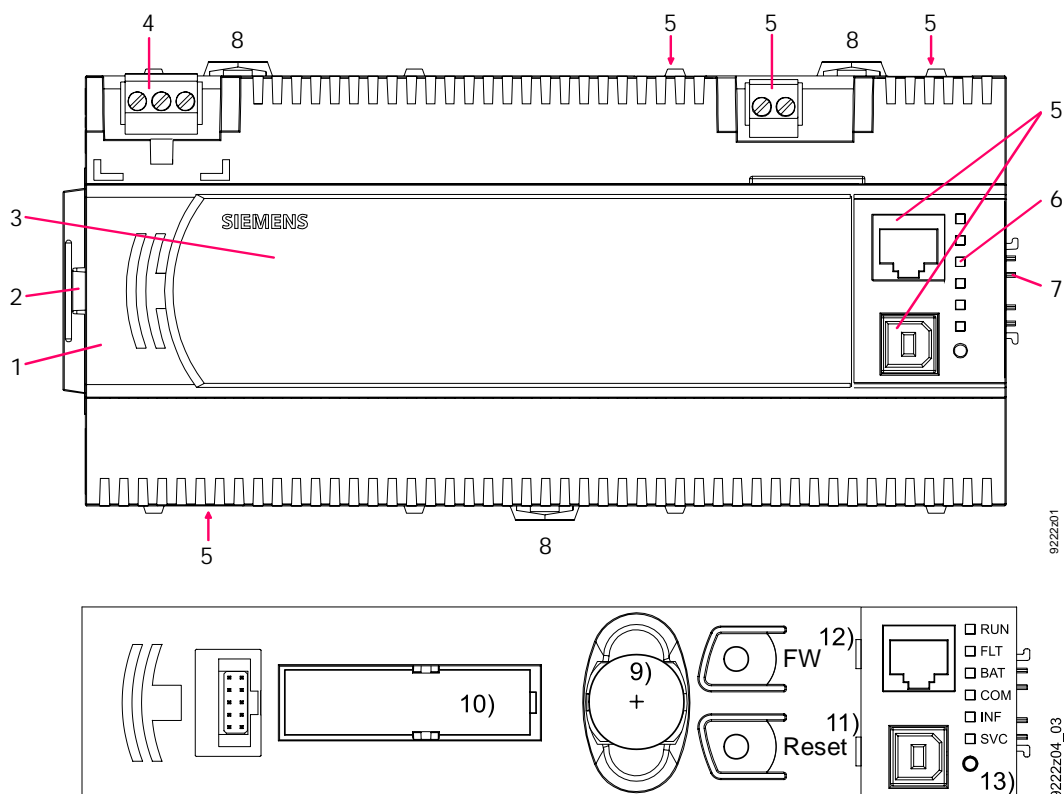
¹⁾ К контроллеру PXC....D могут быть подключены одна панель PXM10 и одна панель PXM20, но не две одновременно.

Аксессуары

Адаптер для загрузки ПО контроллера	PXA-C2
-------------------------------------	--------

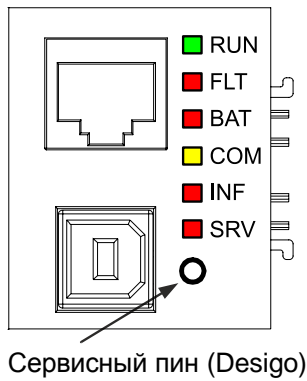
Компактная конструкция позволяет монтаж станций автоматизации на стандартную DIN рейку.

РХС....D



1	Пластиковый корпус
2	Крышка интерфейса для модуля расширения
3	Передняя крышка или дополнительный модуль PXM40-W1
4	Съемные клеммы с винтовыми зажимами (рабочее напряжение)
5	Интерфейсы для сети, панели оператора, программирования и т.д.
6	Светодиодные индикаторы для отображения статуса устройства
7	Соединитель Island шины (не для PXC00...)
8	Защелка для крепления на DIN рейке
9	Батарея часов реального времени (тип: CR2032): резервирование на время отключения питания.
10	Батарея для трендов и текущих параметров (Тип: AA литиевая) : резервирование на время отключения питания.
11	Кнопка Reset: при нажатии начинается перезагрузка .
12	Кнопка Firmware: если нажата при перезагрузке (Reset), стирается текущая программа DMAP из FLASH.
13	Сервисный Пин: для определения станции автоматизации в сети IP / LonWorks во время наладки

LED индикаторы



LED	Цвет	Состояние	Значение
RUN	Зелен.	Постоянно вкл.	Питание есть
		Постоянно откл.	Питания нет
FLT	Красн.	Постоянно откл.	Нормальная работа
		Постоянно вкл.	Неисправность оборудования
		Быстрое мигание	Отсутствует встроенное ПО / повреждено
BAT	Красн.	Постоянно откл.	Батарея в норме
		Постоянно вкл.	Батарейка разряжена – заменить!
COM	Желт.	Постоянно вкл.	Нормальное подключение к узлу
		Постоянно откл.	Нет подключения к узлу
		Быстрое мигание	Соединение
INF	Красн.		Свободно программируемый светодиод
SRV (Ethernet)	Красн.	Постоянно откл.	Нормальная работа
		Постоянно вкл.	Нет подключения к узлу или DHCP серверу
		Быстрое мигание	Не сконфигурирован IP адрес
SRV (LONWORKS Bus)	Красн.	Мигает при посылке Wink команды *)	Идентификация контроллера при получении Wink команды
		Постоянно откл.	Узел LONWORKS сконфигурирован.
		Постоянно вкл.	LON чип неисправен или нажат сервисный пин
		Быстрое мигание	Узел LONWORKS не сконфигурирован
		Мигает при посылке Wink команды *)	Идентификация контроллера при получении Wink команды

Замена батарей

- 1) Если одна из батарей имеет низкий заряд, загорается светодиод "BAT", контроллер при этом отправляет системное сообщение.

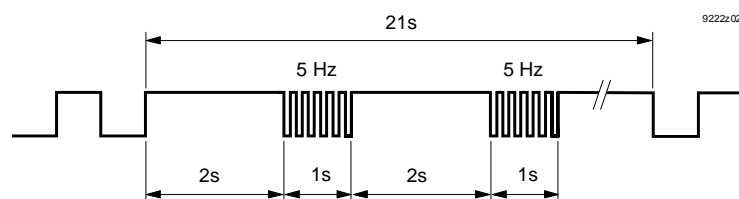
Срок службы батареи после события "Low batt":

- Батарея часов реального времени (Тип CR2032): несколько дней.
- Батарея для трендов и текущих параметров (Тип: AA литиевая): примерно 15 часов. Алкалиновая батарейка: несколько дней.
- При наличии внешнего питания, батарея может быть вынута на любое время.
- Для предотвращения повреждения оборудования электростатическими разрядами при замене батареи замене батареи должно использоваться заземление.
- Соблюдайте указания по утилизации на корпусе батарей.
- Для устройств серии A: не заменять алкалиновую батарею на литиевую.



Предупреждение!

- *) Схема мигания светодиода при команде Wink:



Технические данные

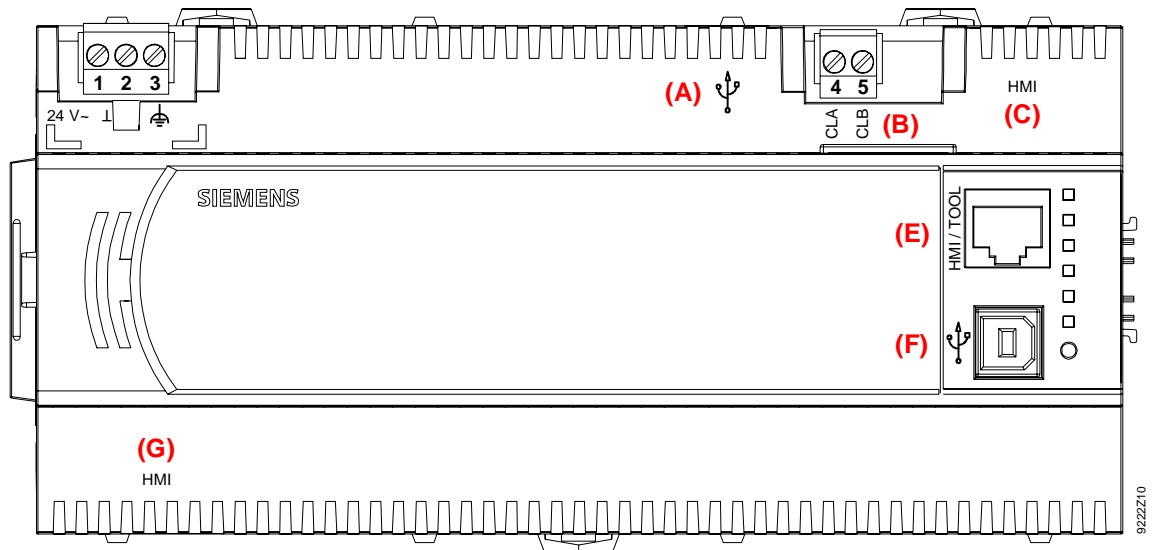
Общие данные	Рабочее напряжение	AC 24 В ± 20% (SELV / PELV) или AC 24 В класс 2 (US)
	Безопасное сверхнизкое напряжение SELV или Защитное сверхнизкое напряжение PELV	HD 384
	Частота	50/60 Гц
	Потребление энергии	Max. 24 ВА (для всех типов)
	Внутренний предохранитель	5 А
Рабочие данные	Процессор	Motorola Power PC MPC885
	Память	64MB SDRAM / 32MB FLASH (96MB total)
	Класс точности	0.5
Хранение данных без питания	Батарея часов реального времени · Литиевая , тип CR2032 (возможна замена)	Работа батареи (всего): 10 лет Без нагрузки: 10 лет
	Резервное питание для SDRAM 1x AA: (возможна замена) · Литиевая , тип FR6/AA: Устройства серии В или старше	Работа батареи (всего): мин. 2 недели Без нагрузки: Литиевая 10 лет
	· Алкалиновая : устройства серии В	Без нагрузки: Алкалиновая 4 года
Интерфейсы связи	PXC....D	PXC...-E.D
	Building Level Network	LONWORKS FTT Transceiver (клеммы с винтовыми зажимами (B))
Локальная связь (HMI) (RJ45 (C))	· PXM20 (BACnet/LonTalk) *)	
Локальная связь (HMI, Tool) (RJ45 (E))	· PXM10 (serial) · PXM20 (BACnet/LonTalk) *) · FW Download Tool Длина кабеля максимум 3 метра	
Локальная связь (HMI) (RJ45 (G))	· PXM10 (serial)	· PXM10 (serial)
USB интерфейс (Modem)	· RS232 модем (через USB-RS232 адаптер PXA-C3)	· RS232 модем (через USB-RS232 адаптер PXA-C3)
USB интерфейс	(для будущего применения)	(для будущего применения)
Ethernet интерфейс		
Тип интерфейса		100BaseTX, IEEE 802.3 совместимый
Скорость		10 / 100 MBit/s, автовыбор
Протокол		BACnet через UDP/IP
Пин		Разъем RJ45, экранированный
LONWORKS интерфейс		
Сеть	TP/FT-10	
Скорость	78 kBit/s	
Протокол	BACnet	
Чип интерфейса	Echelon Processor TMPN3150B1AF	
Island bus интерфейс (CD, CS)		
Защита	Защита от короткого замыкания	Защита от короткого замыкания

***) Только ОДНА панель PXM20 на станцию автоматизации**

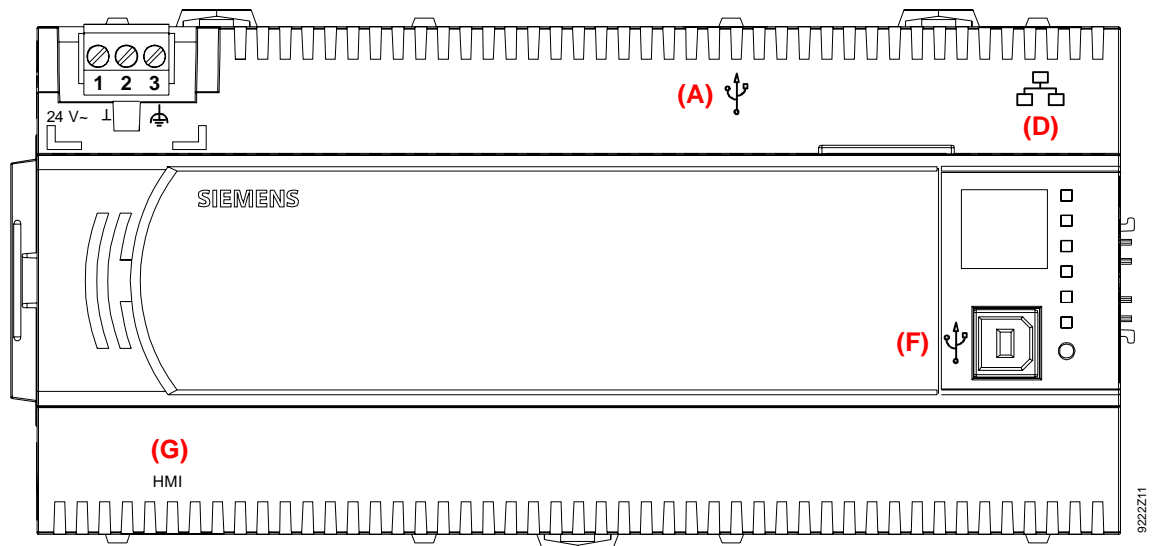
Клеммы	Питание, шина, сигналы	Одно- или многожильный кабель 0.25...2.5 мм ² или 2 x 1.5 м ²
Simple cable lengths, cable types (see Installation Guide PX, CA110396)	Кабель Ethernet и PXM20-E Тип кабеля	Максимум 100 м Стандартный, не ниже CAT5 UTP (Unshielded Twisted Pair) или STP (Shielded Twisted Pair)
	Соединительный кабель шины LONWORKS Тип кабеля	См. инструкцию по монтажу CA110396 CAT5
Кабели для Island шины	Соединительный кабель PXM10	Максимум 3 м См. инструкцию CM110562
Защитные данные	Класс защиты корпуса Класс защиты	IP 20 по EN 60529 III по EN 60730-1
Условия окружающей среды	Работа	По IEC 60721-3-3
	Условия окружающей среды Температура Влажность Механические условия	Класс 3К5 0...50 °C 5...95 % r.h. (без конденсата) Класс 3М2
Условия окружающей среды	Транспортировка	То IEC 60721-3-2
	Условия окружающей среды Температура Влажность Механические условия	Класс 2К3 -25...70 °C 5...95 % r.h. (без конденсата) Класс 2М2
Стандарты, руководства и одобрения	Стандарт продукта EN 60730-1	Автоматические устройства для бытового схожего применения
	Стандарт для группы однородной продукции EN 50491-x	Общие требования для Электронных систем жилых и общественных зданий (HBES) и Систем автоматизации и управления зданиями (BACS)
	Электромагнитная совместимость (Разрешения)	Для использования в жилых, коммерческих, легко-промышленных и промышленных средах
	EU одобрение (CE)	CM1T9222xx *)
	UL одобрение (US)	UL916 http://database.ul.com/
	FCC	CFR 47 Часть 15 Класс B
	RCM одобрение (EMC)	CM1T9222en_C1 *)
	EAC одобрение	Eurasia conformity
	AMEV: Поддерживаемые профили AS-A и BACnet 2011 en, V1.1 AS-B по инструкции AMEV "BACnet в общественных зданиях"	
Совместимость с условиями окружающей среды	Экологическая декларация продукта (содержит информацию о совместимости с окружающей средой и качества (RoHS соответствие, состав материалов, упаковка, экологическая выгода, утилизация)	CM1E9222 *)
Размеры	<i>См. "Размеры"</i>	
Вес		
	Все типы	<i>Без упаковки</i> 0,489 kg

*) Документы могут быть загружены с <http://siemens.com/bt/download>.

PXC...D

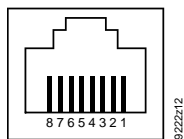


PXC...-E.D



1, 2	24 В ~, ^	Питание AC 24 В	Съемные клеммы с винтовыми зажимами
3		Заземление	
(A)		USB интерфейс (для модема через адаптер PXA-C3)	
4,5 (B)	CLA, CLB	LONWORKS шина	Съемные клеммы с винтовыми зажимами
(C)	HMI	Разъем RJ45 (LONWORKS) для панели оператора PXM20 (в том числе другие инструменты)	
(D)		RJ45 разъем для Ethernet (Панель оператора PXM20-E может быть подключен к хабу/свитчу)	
(E)	HMI / Tool	RJ45 разъем (LONWORKS и serial port) для PXM10, PXM20 и других инструментов	
(F)		USB интерфейс устройства (для будущего применения)	
(G)	HMI	RJ45 интерфейс (serial port) для панели опертора PXM10	

Разъем (C)
"HMI" (LonWORKS)



Описание пинов

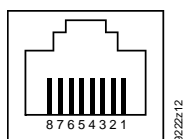
1. LonWORKS Data A (CLA)
2. LonWORKS Data B (CLB)
3. G0 / GND
4. G / Plus

Описание пинов

5. Не используется
6. Не используется
7. Не используется
8. Не используется

Разъем (D)
Ethernet

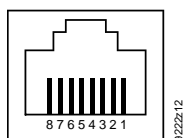
RJ45 экранированный, стандартное соединение в соответствии с AT&T256



1. Tx+
2. Tx –
3. Rx +
4. Не используется

5. Не используется
6. Rx –
7. Не используется
8. Не используется

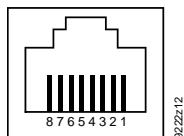
Разъем (E)
"HMI / Tool"
(LonWORKS и serial)



1. LonWORKS Data A (CLA)
2. LonWORKS Data B (CLB)
3. GND
4. +24 В макс. 300 мА (PXM20)

5. Не используется
6. Не используется
7. COM1 / TxD
8. COM1 / RxD

Plug (G)
"HMI" (serial)



1. Не используется
2. Не используется
3. G0 / GND
4. G / Plus

5. Не используется
6. *)
7. COM1/TxD
8. COM1/RxD

*) 6 Не используется (PXC....D)
Подсоединен к пину 8 (PXC....-E.D)

Схемы подключения

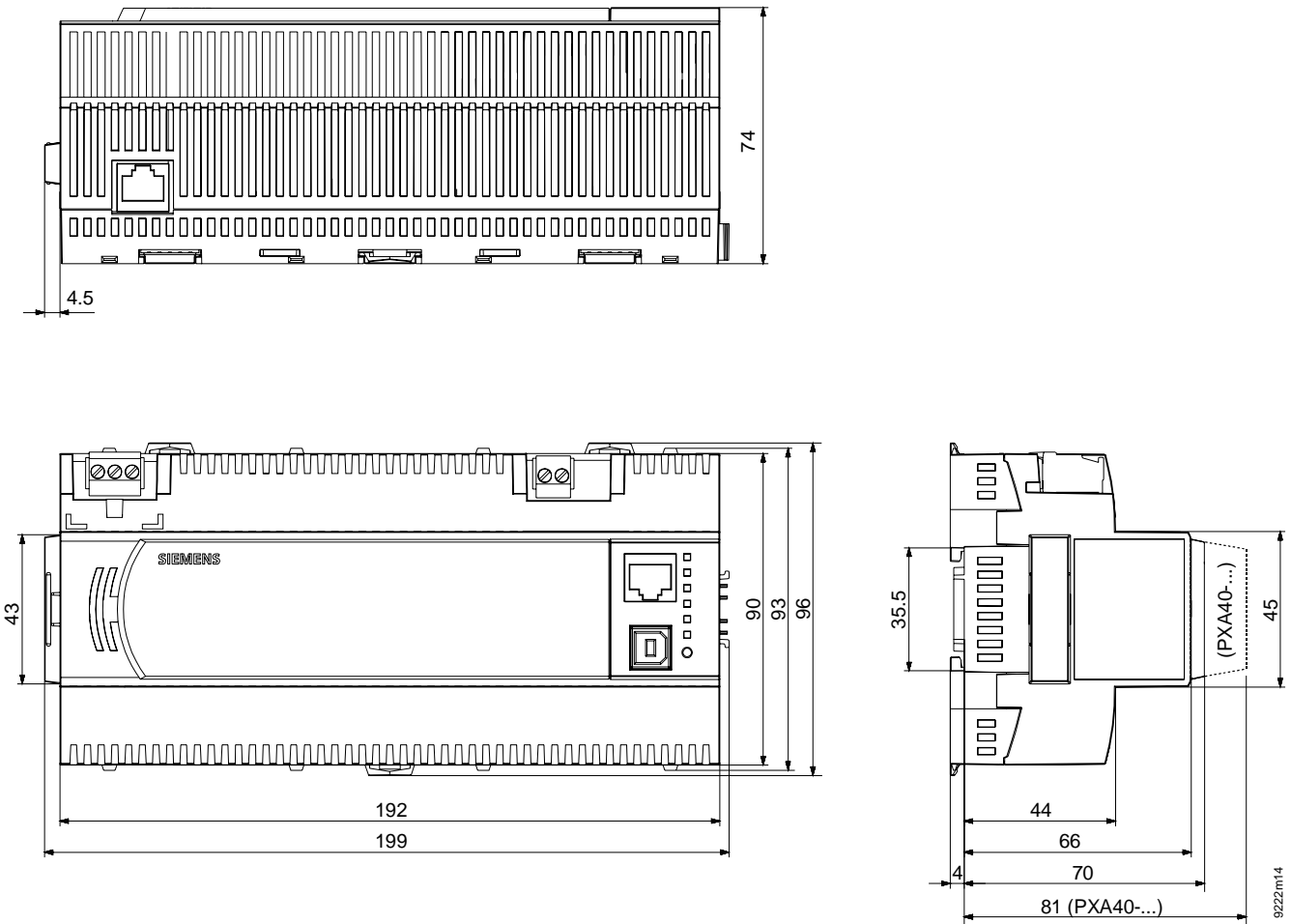
Подключение модулей TX-I/O и периферийных устройств

См. руководство по инсталляции инжинирингу модулей CM110562.

Размеры

Все размеры в мм

Станции автоматизации, системные контроллеры PXC....D



Утилизация



Данные устройства в рамках европейской Директивы классифицируются как электронное оборудование и не должны утилизироваться совместно с несортируемыми бытовыми отходами.

Необходимо придерживаться соответствующих национальных и правовых норм. Соблюдайте все локальные и действующие законы. Батареи следует утилизировать в соответствии с действующими нормами.

Литиевые батареи: могут воспламеняться, взрываться или протекать. Не замыкать, не заряжать, не разбирать, не сжигать, не нагревать выше 100 °C и не подвергать воздействию воды. Утилизация: Изолируйте клеммы батареи изолентой.

Published by:
Siemens Switzerland Ltd.
Building Technologies Division
International Headquarters
Gubelstrasse 22
6301 Zug
Switzerland
Tel. +41 41-724 24 24
www.siemens.com/buildingtechnologies

© Siemens Switzerland Ltd 2009
Delivery and technical specifications subject to change