



Desigo™ PX

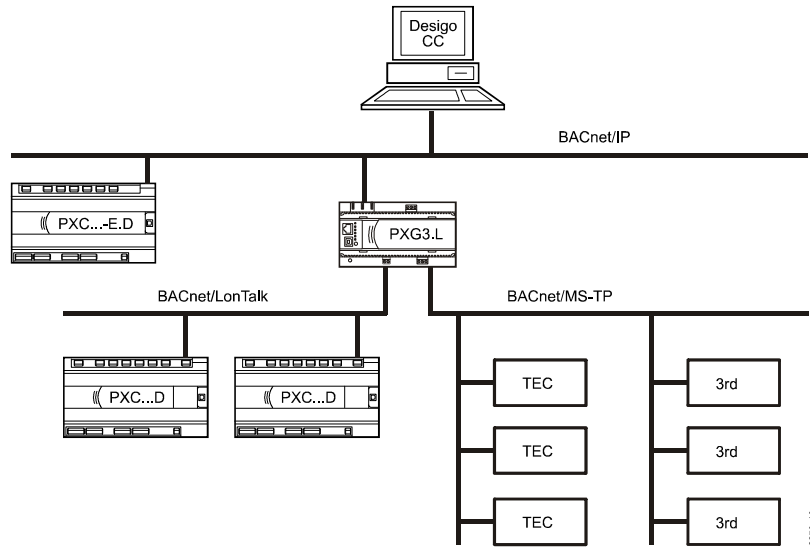
BACnet маршрутизатор для PXG3.L

- **BACnet/IP**
- **BACnet/LonTalk**
- **BACnet MS/TP**

PXG3.M

-
- Маршрутизация между BACnet/IP , BACnet/LonTalk (только PXG3.L), и BACnet MS/TP
 - Соответствие ANSI/ASHRAE 135-2010
 - Соответствие ISO 16484-5
 - Поддержка BBMD (BACnet Broadcast Management Device)
 - Поддержка Foreign Device
 - Конфигурирование из Xworks Plus или Desigo SSA-DNT и Web
 - Доступ к сетевой статистике через Web
 - Загрузка новых Firmware через Ethernet или USB
 - Светодиод Ethernet соединения и активности
 - Светодиод BACnet/LonTalk и BACnet MS/TP (диагностика)
 - 2-х портовый Ethernet-коммутатор (10/100 baseT)
 - BACnet MS/TP (RS-485), скорость: 9600, 19200, 38400, 76800, 115200
 - Съёмные винтовые клеммы для питания, LONWORKS и MS/TP
 - RJ45 разъем для PXM20 (LONWORKS)
 - Напряжение питания: AC 24 V или DC 24 V
 - Монтаж на DIN-рейку
 - BACnet MS/TP Slave Proxy
 - SNMP (v2), MIB-2
 - BACnet NAT

PXG3... BACnet маршрутизатор объединяет BACnet/IP сеть и BACnet /LonTalk сеть (только PXG3.L), и/или BACnet MS/TP канал. BACnet объекты становятся доступны в любой сети.



Функции

Маршрутизация в трех направлениях

PXG3... BACnet маршрутизатор передает BACnet протокол между BACnet/IP сетью и BACnet/LonTalk сетью (только PXG3.L), и BACnet MS/TP каналом. BACnet объекты становятся доступны в любой сети.

BBMD

Broadcast Management Device, используется для передачи BACnet Broadcast сообщений через IP маршрутизаторы.

Web сервер

Текущее состояние, дату, время и статистику коммуникации можно просмотреть через web интерфейс.

MS/TP Slave Proxy

BACnet маршрутизатор может работать как Slave Proxy для всех slave устройств MS/TP сети. Посылая I-Am сообщение всем MS/TP slaves, на запрос Who-Is.

SNMP v2

SNMP протокол MIB-2, для мониторинга и диагностики сетевого интерфейса BACnet маршрутизатора.

BACnet NAT

Поддерживается конфигурирование BACnet сети через NAT устройства. Дополнительно, возможен удаленный доступ из внешней сети к BACnet устройствам локальной сети.

Важно: IP адрес внешней сети должен быть статическим.

Подробнее см. стандарт 135-2010.

BACnet/IP в BACnet/IP

При маршрутизации BACnet/IP в BACnet/IP, адрес BACnet маршрутизатора должен быть одинаковый в обеих BACnet сетях. Различие BACnet сетей осуществляется с использованием различных BACnet UDP портов.

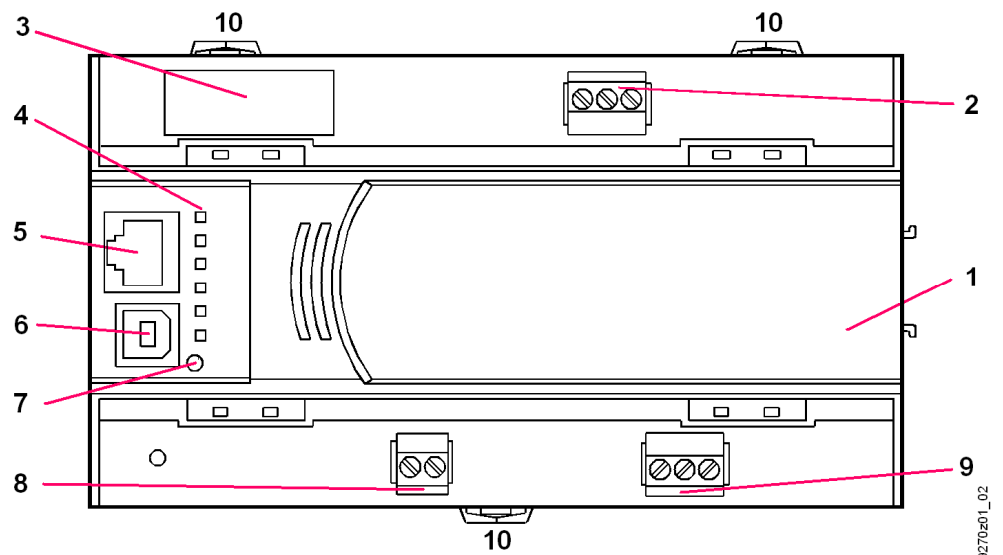
Подключение

- Маршрутизатор удовлетворяет ANSI/ASHRAE 135-2010 и ISO 16484-5.
- 2-х портовый Ethernet-коммутатор для снижения расходов.
- Подключение LONWORKS сети – 2-х проводный клеммник.
- Подключение MS/TP – 3-х проводный клеммник.
- Фронтальный разъем RJ45 для подключения панели оператора PXM20 (только PXG3.L).
- USB порт для подключения специализированного ПО.

Типы

Тип (ASN)	Заказной номер (SSN)	Применение	Ethernet портов	LONWORKS	MS/TP
PXG3.L	S55842-Z105-A100	BACnet Маршрутизатор Ethernet/IP- LonTalk-MS/TP	2	x	x
PXG3.M	S55842-Z106-A101	BACnet Маршрутизатор Ethernet/IP-MS/TP	2		x

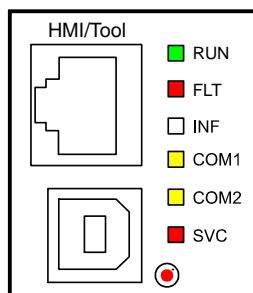
Конструкция



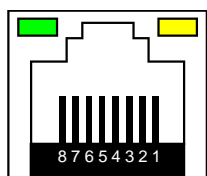
- 1 Пластиковый корпус
- 2 Съёмные клеммы с винтовыми зажимами (напряжение питания)
- 3 2-х портовый Ethernet-коммутатор
- 4 Светодиодные индикаторы для отображения статуса устройства
- 5 RJ45 HMI интерфейс(LONWORKS + напряжение питания, только PXG3.L)
- 6 USB порт для подключения специализированного ПО
- 7 Сервисная кнопка для идентификации в сети(Ethernet, LONWORKS)

- 8 Клеммы LONWORKS (только PXG3.L)
- 9 Клеммы MS/TP
- 10 Фиксатор для крепления на DIN рейке

Светодиоды



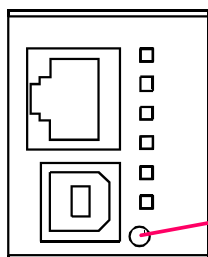
9270z02



9270z05

LED	Цвет	Состояние	Значение
RUN	Зелен.	<ul style="list-style-type: none"> • Постоянно ON • Постоянно OFF • Кратко OFF 	<ul style="list-style-type: none"> • Питание есть. • Питания нет либо неисправность внутреннего источника питания. • Загрузка или программа остановлена
FLT	Красн.	<ul style="list-style-type: none"> • Постоянно OFF • Постоянно ON • Мигание 	<ul style="list-style-type: none"> • ОК • Неисправность. • Отсутствует FW.
INF	--	--	(Не используется)
COM1	Желт.	<ul style="list-style-type: none"> • Мигание 	<ul style="list-style-type: none"> • Коммуникация по MS/TP
COM2	Желт.	<ul style="list-style-type: none"> • Мигание 	<ul style="list-style-type: none"> • Коммуникация LONWORKS (только PXG3.L).
SVC	Красн.	<ul style="list-style-type: none"> • Постоянно OFF • Мигание 	<ul style="list-style-type: none"> • Сконфигурирован • Не сконфигурирован
Ethernet 1 / 2	Зелен.	<ul style="list-style-type: none"> • Постоянно ON • Постоянно OFF • Мигание 	<ul style="list-style-type: none"> • Link active • Link inactive • Сеть activity
	Желт.	<ul style="list-style-type: none"> • Постоянно ON • Постоянно OFF 	<ul style="list-style-type: none"> • Связь 100 Mbps • Связь 10 Mbps

Сервисный пин



9270z03

Кнопка	Нажатие	Описание
1	<ul style="list-style-type: none"> • Коротко 	Физическая идентификация в сети Ethernet.

Замечания по вводу в эксплуатацию

- Маршрутизатор не требует программирования. Он конфигурируется из XWorks Plus V5 по Ethernet или из Desigo SSA-DNT по Ethernet или USB. Подробности см. в документе CA111050 SSA (Setup & Service Assistant).
- Каждый маршрутизатор имеет уникальный идентификационный номер для обеспечения эффективного ввода в эксплуатацию. Номер находится на наклейке с баркодом.
- Каждый маршрутизатор имеет уникальный MAC адрес.

Инталляция

Ethernet: см. в документе Desigo TRA, CM111043.

LONWORKS: см. в документе RXC, CA110336.

Монтаж

Маршрутизатор монтируется на DIN рейку или на плоскую поверхность.
Питание подается на отдельные съемные клеммы.



Предостережение!

Чтобы предотвратить повреждение оборудования и/или травматизм персонала соблюдайте правила техники безопасности и требования стандартов безопасности.

Обслуживание

Обслуживание не требуется. При исчезновении внешнего питания часы реального времени питаются от конденсатора повышенной ёмкости (три дня).

Утилизация



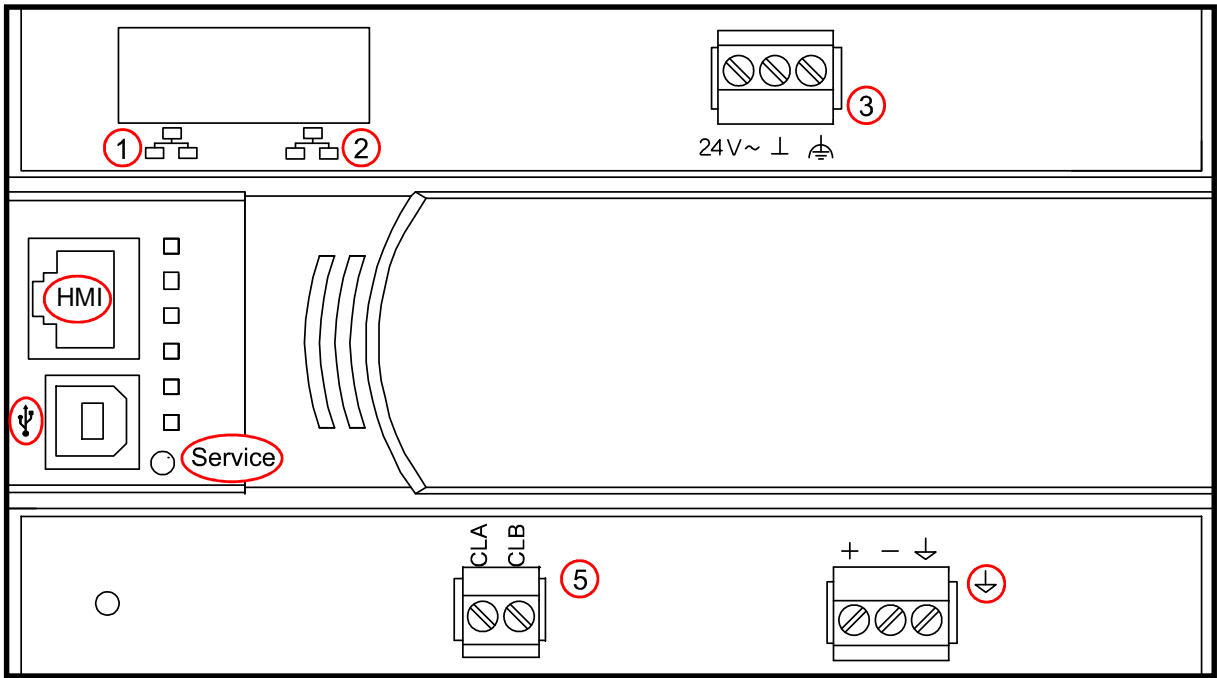
Части агрегата, содержащие электрические и электронные компоненты, не должны быть утилизированы вместе с бытовыми отходами. Платы и корпус должны быть утилизированы отдельно
При утилизации соблюдайте муниципальные и государственные правила

Технические данные

Рабочее напряжение (24 V~, ⊥, ⚡)	Безопасное сверхнизкое напряжение SELV или защитное сверхнизкое напряжение PELV ⚡ = Защитное заземление	AC 24 V ± 20 % 48...63 Hz Симметричное DC 24 V ± 20%
Потребление энергии	При AC 24 V При DC 24 V Для HMI RJ45 разъема AC/DC 24 V Внутренний предохранитель	Максимум 9 VA Максимум 4 W Максимум 0.5 A С PTC
Рабочие данные	Процессор Память	Atmel ARM9 256 MB flash, 64 MB SDRAM
Резервирование данных в случае нарушения энергоснабжения	Без внешнего питания часы реального времени питаются от конденсатора повышенной ёмкости (три дня). Параметры конфигурации сохраняются в энергонезависимой памяти.	
Ethernet интерфейс	Разъем Тип Скорость Протокол	2 x RJ45, с экраном 100BaseTX, совместим с IEEE 802.3 10/100 Mbps, авто-выбор BACnet на UDP/IP
HMI интерфейс	Разъем	RJ45 (только для PXG3.L)
USB интерфейс	Разъем Скорость (USB 1.0) Гальваническая развязка с ⊥ Защита от к.з. и перегрузки	Тип B (USB устройство) 12 Mbps Нет Есть
LONWORKS интерфейс (только для PXG3.L)	Тип Передатчик Гальваническая развязка Скорость Протокол	TP/FT-10 FT 5000 Есть 78 kbps BACnet на LonTalk
MS/TP интерфейс	Тип Гальваническая развязка Скорость Протокол	RS485 Есть 9600, 19200, 38400, 76800, 115200 BACnet на MS/TP
Подключение	Тип проводника Медная жила с наконечником Одножильный медный провод без наконечника Отвертка Максимальное усилие	Клеммы 1 x 0.6 мм в диам. до 2.5 мм ² 2 x 0.6 мм в диам. до 1.0 мм ² 1 x 0.6 мм в диам. до 2.5 мм ² 2 x 0.6 мм в диам. до 1.5 мм ² Шлицевая отвертка Отвертка размер 1 диам. ≤ 4.5 мм 0.6 Nm

Класс защиты корпуса	Класс защиты по EN 60529 Клеммы	IP30 IP20
Условия окружающей среды	Работа Климатические условия Температура Влажность Механические условия Transport Климатические условия Температура Влажность Механические условия	По IEC 60721-3-3 Класс 3K5 -5 ... 50 °C Относительная влажность 5...95% Класс 3M2 По IEC 60721-3-2 Класс 2K3 -25...70 °C Относительная влажность 5...95% Класс 2M2
Стандарты, директивы и разрешения	По безопасности Автоматическое управление для бытового и похожего применения Электромагнитная совместимость Помехоустойчивость Испускаемые помехи Соответствует требованиям для CE Электромагнитная совместимость C-Tick требования по Australian EMC Framework Radio Emission Standard UL одобрение	EN 60730-1 EN 60730-1 EN 60730-1 2004/108/EC AS/NZS 61000-6-3 UL916
Совместимость с условиями окружающей среды	Экологическая декларация продукта CM1E9222 содержит информацию о совместимости с окружающей средой и качества (RoHS соответствие, состав материалов, упаковка, экологическая выгода, утилизация)	ISO 14001 (Окружающая среда) ISO 9001 (Качество) SN 36350 (Продукты совместимые с окружающей средой) 2002/95/EC (RoHS)
Цвет	Корпус	RAL 7035 (светло-серый)
Размеры	По DIN 43880, см. раздел размеры	
Вес	С/без упаковки	332 грамм / 286 грамм

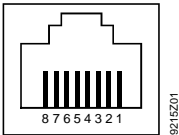
Соединительные клеммы и интерфейсы



9270z04

1, 2		2 x RJ45 для Ethernet
3	24 V ~, ⊥, ⚡	AC/ DC 24 V напряжение питания
5	CLA, CLB	LONWORKS интерфейс (только для PXG3.L)
HMI		RJ45 HMI интерфейс (только для PXG3.L)
	USB	USB интерфейс
Service		Сервисный пин

Разъем RJ45 для HMI



9270z01

Номер	Название	Описание	Номер	Название	Описание
1	CLA	LONWORKS A	5	пс	Не используется
2	CLB	LONWORKS B	6	пс	Не используется
3	AC24V_N	AC24V нейтраль	7	пс	Не используется
4	AC24V_L	AC24V макс. 500mA	8	пс	Не используется

LONWORKS клеммы

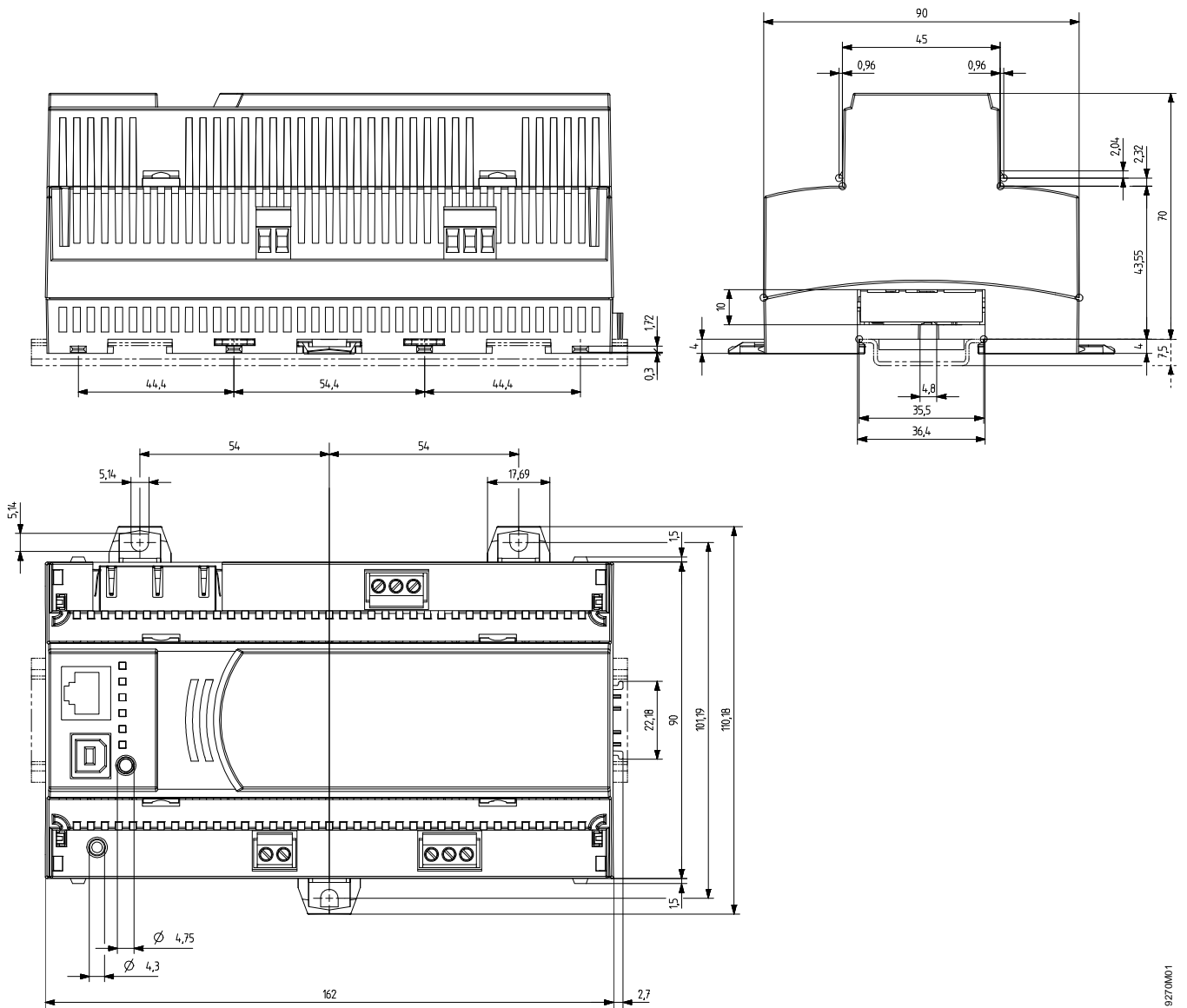
Номер	Название	Описание
1	CLA	LONWORKS A
2	CLB	LONWORKS B

MSTP клеммы

Номер	Название	Описание
1	+	B RS485
2	-	A RS485
3	↓	Экран RS485

Размеры

Размеры в мм



9270M01

