



Исполнительные механизмы для воздушных и газовых заслонок

**SQM45...
SQM48...**

Приводы с электродвигателем

- Вращающий момент:

- SQM45...	до 3 Нм
- SQM48...	до 20 Нм
- SQM48.6...	до 35 Нм
- Время работы: ¹⁾

- SQM45...	10 ... 120 с
- SQM48...	30 ... 120 с
- SQM48.6...	60 ... 120 с
- Варианты:
 - ¹⁾ Определяется основным устройством (LMV5...)
 - Исполнения вала (см. «Обзор модификаций»)

Приводы SQM45... / SQM 48... и это техническое описание предназначены для использования производителями оригинального оборудования (ОЕМ), которые используют приводы со своими изделиями!

Применение

Исполнительные механизмы SQM45/SQM48 разработаны для приведения в действие регуляторов давления жидкого топлива, клапанных вентилях, дроссельных заслонок или для других вариантов применения с деталями, совершающими вращательные движения.

Области применения: жидкотопливные и газовые горелки средней и высокой мощности, а также установки с термическими процессами.

Устройства предназначены преимущественно для регулирования в зависимости от нагрузки расхода газа, количества жидкого топлива и воздуха для горения в сочетании с электронной системой управления воздушно-топливной смесью LMV5.

Дополнительная документация

Тип изделия	Вид документации	Номер документации
LMV5...	Базовая документация	P7550
AZL5...	Пользовательская документация	A7550

Предупредительные указания



Чтобы избежать несчастных случаев, нанесения материального ущерба или экологического ущерба, необходимо соблюдать следующие предупредительные указания!

Не допускается: Открытие устройства, выполнение модификаций и внесение изменений!

- Необходимо полностью прочитать документацию к исполнительным механизмам. Пренебрежение этим условием может привести к опасным ситуациям.
- Пользователь обязан обеспечить соответствие исполнительных механизмов требованиям соответствующих стандартов применения.
- Применение, при котором обеспечение безопасности имеет решающее значение, возможно только с использованием автоматов горения Siemens.
- Все действия, связанные с продуктом, такие как монтаж, настройка и техническое обслуживание, должны выполняться квалифицированным и авторизованным персоналом.



Внимание!

- Опасность поражения электрическим током: чтобы отключить устройство от подачи напряжения, возможно, потребуется разомкнуть более чем один выключатель. Перед проведением технического обслуживания необходимо отключить устройство от электропитания.
 - Электрическое соединение между резьбовыми соединениями защитной трубки не создается автоматически. Это соединение необходимо установить во время электромонтажа.
 - Пластиковая контактная пластина не гарантирует заземление резьбовых соединений защитной трубки. Оно должно обеспечиваться подходящими шайбами и проволочными перемычками.
- Для защиты от поражения электрическим током необходимо обеспечить достаточную защиту от прикосновения к соединительным клеммам. Необходимо исключить возможность прикосновения к неизолированным разъемам или проводам.
 - Каждый раз по завершении работ (установка, монтаж, обслуживание и т.д.) убеждайтесь, что электрическая проводка находится в надлежащем порядке.
 - Падение или удар могут привести к тому, что будет невозможно использовать эти устройства, так как функции безопасности могут быть снижены даже при отсутствии видимых повреждений.
 - Необходимо избегать образования статических зарядов, поскольку в случае прикосновения они могут повредить электронные компоненты устройства.
Рекомендация: используйте оборудование с защитой от электростатических разрядов (ESD).

Примечание для применения в Северной Америке

Допускается использование только гибких защитных трубок с соответствующими принадлежностями.

Указания по монтажу

- Соблюдайте национальные правила техники безопасности и указания по стандартам.
- Монтаж и установка в зоне DIN должны отвечать требованиям VDE, в частности стандартам DIN/VDE 0100, 0550 и DIN/VDE 0722.
- Привод должен быть защищен от прямого солнечного излучения.
- Требуемые моменты затяжки для соединительных винтов
 - крышки корпуса: 3,5 Нм
 - крышки с выводами: 2 Нм
- Соединение между валом привода и исполнительным органом должно быть выполнено **с геометрическим замыканием и без зазоров**.

Геометрическое замыкание



Примечание!

Возможные места соединения с валом / ступицей:

- Шпоночный паз с закладной шпонкой
- Уплотненная часть вала с соответствующей сопряженной деталью

Чтобы предотвратить возникновение недопустимых значений нагрузки на подшипники и моментов в результате механической перегрузки, при выполнении механического соединения необходимо принять соответствующие меры.

Пример: Муфта металлического сильфона в качестве компенсационной муфты

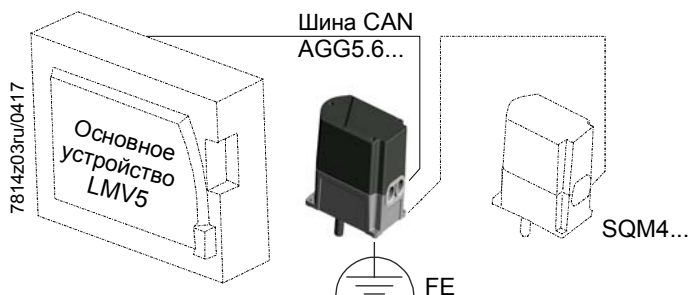
Кабель и экранирующая оболочка

Можно использовать только указанный кабель (см. базовую документацию на P7550). Экранирующую оболочку кабеля необходимо подсоединить к имеющемуся плоскому разъему печатной платы.



Предупреждение!

Проследите, чтобы корпус привода был соединен с функциональным зажимом заземления (FE) системы. В противном случае необходимо удалить слой лака в местах крепления корпуса горелки или проложить отдельный кабель заземления. Более подробную информацию см. в инструкции «Основные положения по монтажу системы LMV5...» J7550.1.



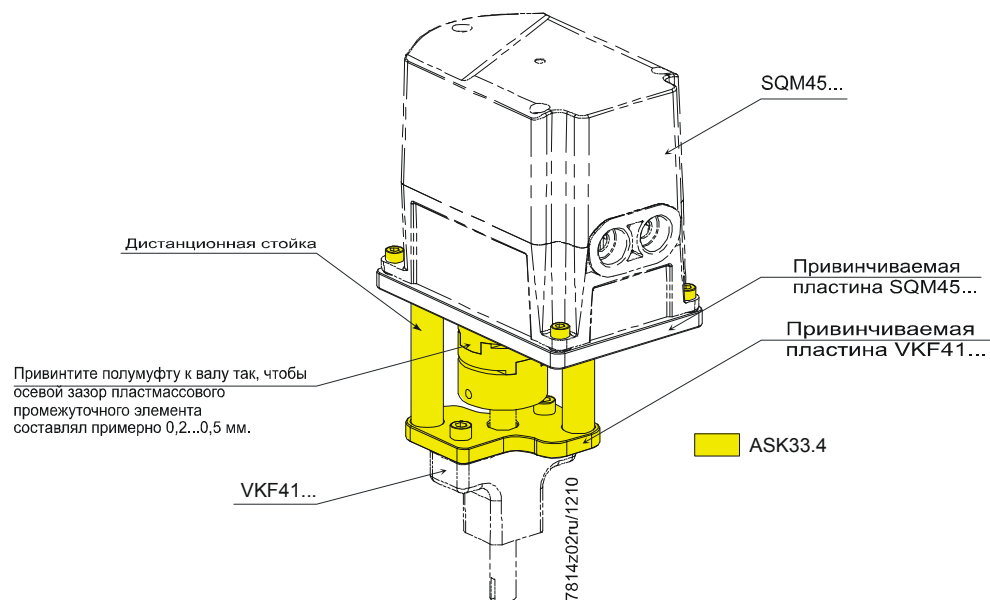
Рабочий диапазон привода

Рабочий диапазон привода указан на заводской табличке и должен быть принят во внимание во время установки. Для точного позиционирования привода на горелке необходимо установить на монтажной плоскости позиционирующий штифт $\varnothing 6$ мм.

IP54

Для обеспечения защиты в соответствии со **степенью защиты IP54** пользователь должен установить на приводе подходящие резьбовые соединения или заглушки M16 во вставку M16. Необходимо принять меры по предотвращению натяжения в использованных резьбовых соединениях M16. Для обеспечения защиты в соответствии с классом защиты IP54 на протяжении всего срока службы привода необходимо защитить его вал с помощью соответствующего средства в целях предотвращения попадания воды или пыли.

Пример монтажа



Предупреждение!

SQM45.xxxB9/SQM48.xxxB9 необходимо устанавливать на достаточном удалении от источников магнитного поля (например, от постоянных магнитов, трансформаторов, электродвигателей и т. д.).

В случае магнитных полей силой ≤ 1000 мТл необходимо выдерживать расстояние не менее 10 см. Для более сильных полей ($> 1-10$ Тл) необходимо обеспечить расстояние не менее 40 см.

Рекомендации по установке

- Электропроводка должна соответствовать требованиям страны и региона.
- Обеспечьте разгрузку подключенных кабелей от натяжения в соответствии со стандартами (например, DIN EN 60730 и DIN EN 60335).
- Проследите за тем, чтобы отдельные раскрутившиеся провода не касались соседних соединений. Используйте подходящие наконечники для многожильных проводов.
- При повышенных требованиях к вибростойкости внутреннюю систему на штепсельных соединениях необходимо закреплять дополнительно
- Вал исполнительного механизма и соответствующий исполнительный орган должны быть соединены с геометрическим замыканием.
- Значение удерживающего момента уменьшается при отключении подачи питания на привод.

Крышка корпуса



Предупреждение!

Во время раскладки кабеля и выполнения адресации крышку кабеля можно удалять лишь на короткое время. При этом обязательно необходимо принять меры по предупреждению проникновения грязи внутрь привода.

Электростатический разряд



Предупреждение!

В приводе имеется плата с конструктивными элементами, чувствительными к электростатическому заряду. С верхней стороны установлена защитная крышка, исключающая возможные риски при непосредственном прикосновении. Запрещается удалять защитную крышку! Запрещается прикасаться к нижней стороне платы.

Адресация

Адресация (назначение функции), определяющая, должно ли устройство SQM4... работать в качестве

- привода для подачи топлива
- привода для подачи воздуха или
- вспомогательного привода,

производится с помощью AZL5... и кнопки адресации на приводе, когда крышка корпуса снята (см. базовую документацию на P7550). Правильность назначения функции привода можно проверить по мигающему светодиодному индикатору.

Длина кабеля
Топология

Максимально допустимая длина кабеля указана в базовой документации. Прокладка кабеля должна производиться исключительно последовательно (**образование шлейфов не допускается!**).

Электрические подключения

Для электрических подключений следует использовать входящие в комплект поставки разъемы RAST3,5 с винтовыми зажимами. Для винтового соединения необходимо соблюдать момент затяжки 0,25 Нм.

Стандарты и сертификаты



Указание!

Только в сочетании с основным устройством LMV5 (см. базовую документацию P7550).



Соответствие директивам EAC (Соответствие директивам Евразии)



ISO 9001:2008
ISO 14001:2004
OHSAS 18001:2007



Директива RoHS, Китай

Таблица опасных веществ:

<http://www.siemens.com/download?A6V10883536>

Срок службы

Исполнительный механизм имеет расчетный срок службы* 250 000 пусковых циклов (ЗАКР ⇒ ОТКР ⇒ ЗАКР) при нагрузке с номинальным моментом во всем диапазоне угла вращения, что при нормальных условиях эксплуатации соответствует приблизительно десяти годам работы (начиная с даты изготовления, указанной на заводской табличке). Основанием для этого являются результаты испытаний на установление рабочего ресурса в соответствии со стандартом EN 298.

Перечень условий опубликован Европейской ассоциацией производителей оборудования управления (Afecor) (www.afecor.org).

Расчетный срок службы указан с условием использования исполнительного механизма в соответствии с данными технического описания. При достижении расчетного срока службы, определяемого на основе количества циклов включения горелки или соответствующего времени использования исполнительный механизм должен быть заменен авторизованным персоналом.

* Расчетный срок службы не является гарантийным периодом, указанным в условиях поставки.

Рекомендации по обслуживанию

Замена устройства

При замене привода необходимо проверить следующие пункты и при необходимости внести изменения:

- адресацию (назначение функции)
- подключение к шине
- настройку точек кривой комплексной электронной системы (например, в LMV5...)

Рекомендации по утилизации



В состав привода входят электрические и электронные компоненты, которые нельзя утилизировать вместе с бытовыми отходами.

Необходимо соблюдать действующее местное законодательство.

Исполнение

Корпус	Нижняя часть корпуса из алюминиевого литья под давлением. Крышка корпуса из ударопрочной термостойкой пластмассы. Цвет крышки: черный	
Приводной двигатель	шаговый двигатель	
Вид позиционной обратной связи	Тип	Компонент узла
	SQM45.xxxA9 / SQM48.xxxA9	Двухпроводной пластиковый потенциометр
	SQM45.xxxB9 / SQM48.xxxB9	Датчик Холла
Задание точки переключения / индикация положения	При использовании основного устройства, например, LMV5..., посредством блока индикации и управления AZL5... (см. базовую документацию на P7550).	
Способ подключения	Вставные винтовые зажимы RAST3,5 (входят в комплект поставки AGG5.720 / AGG5.721).	
Редуктор	SQM45...: Пластмассовый цилиндрический редуктор с небольшим зазором со смазкой на весь срок службы SQM48...: Стальной цилиндрический редуктор с небольшим зазором со смазкой на весь срок службы	
Выходной вал	Из вороненой стали, одной стороной жестко установленный с передней стороны редуктора (в модели SQM48... – закаленный вал).	
Монтаж и крепление	Крепление передней стороны привода с использованием 4 наружных крепежных отверстий и удлиненного отверстия для установки позиционирующего штифта. В качестве альтернативы также возможно крепление со стороны исполнительного элемента с помощью 3 самонарезающих винтов.	
Набор для монтажа ASK33.4	Для установки привода SQM45.295A9 на дроссельной заслонке VKF41.xxС требуется набор для выполнения монтажа ASK33.4. В набор входят крестовая муфта и предварительно собранный монтажный набор.	

Обзор модификаций

Приводы SQM4...

При заказе необходимо указать тип привода и принадлежностей к нему в соответствии с таблицей «Обзор модификаций».

Номер артикула	Тип	Вал 1)	Время работы (мин.) при угле 90 °	Номинальный момент на выходе 3) 4) (макс.) Нм	Удерживаю щий момент 2) 3) 4) (макс.) Нм	Радиальное усилие подшипника (макс.) Н
		№	с			
BPZ:SQM45.291A9	SQM45.291A9	1	10	3	1,5	190
S55451-D201-A100	SQM45.291B9	1	10	3	1,5	190
BPZ:SQM45.295A9	SQM45.295A9	5	10	3	1,5	190
S55451-D202-A100	SQM45.295B9	5	10	3	1,5	190
BPZ:SQM48.497A9	SQM48.497A9	7	30	20	20	420
S55451-D301-A100	SQM48.497B9	7	30	20	20	420
BPZ:SQM48.697A9	SQM48.697A9	7	60	35	35	800
S55451-D302-A100	SQM48.697B9	7	60	35	35	800

Обозначение

- | | |
|---|--|
| <p>1) См. «Габаритные размеры»</p> <p>2) При подаче напряжения питания</p> <p>3) При номинальной температуре 20 °С. При экстремальных условиях (температура окружающей среды ниже –15 °С) Уменьшение вращающего момента прим. на 15 %</p> | <p>4) При номинальной температуре 20 °С. При экстремальных условиях (температура окружающей среды выше +50 °С) Уменьшение вращающего момента прим. на 15 %</p> |
|---|--|

Принадлежности

Отдельно
заказываются:



Пропорциональный исполнительный механизм с монтажной платой VKP...

Пропорциональный исполнительный механизм для установки между резьбовыми фланцами на газовых рампах.
См. техническое описание N7646.



Монтажная плата

ASK33.1

Номер артикула: **BPZ:ASK33.1**

Для монтажа SQM45.295x9 на пропорциональный исполнительный механизм VKP.

См. инструкцию по монтажу 74 319 0843 0 (M7646)



Набор для монтажа

ASK33.4

Номер артикула: **PZ:ASK33.4**

Для монтажа SQM45.295x9 на дроссельной заслонке VKF41.xxС.

См. инструкцию по монтажу 74 319 0916 0 (M7813/7814)



Соединительный кабель для подключения шины CAN

AGG5.641

Номер артикула: **BPZ:AGG5.641**

- между LMV5... и компонентами системы
- 5-жильный кабель с экраном
- длина кабеля 100 м
- $2 \times 1,25 \text{ mm}^2 + 1 \times 0,5 \text{ mm}^2 + 2 \times 0,25 \text{ mm}^2$



Соединительный кабель для подключения шины CAN

AGG5.631

Номер артикула: **BPZ:AGG5.631**

- между LMV5... и компонентами системы
- 5-жильный кабель с экраном
- длина кабеля 100 м
- $3 \times 0,5 \text{ mm}^2 + 2 \times 0,25 \text{ mm}^2$



Разъемный кабельный ввод, упаковка по 50 шт.

AGG5.812

Номер артикула: **BPZ:AGG5.812**



Указание!

Можно использовать только специально предназначенный для этого соединительный кабель!

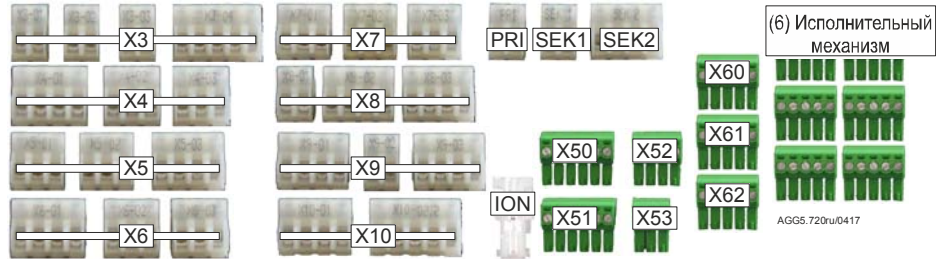
Отдельно
заказываются:

Комплект штекерных разъемов

AGG5.720

Номер артикула: **BPZ:AGG5.720**

Стандартный комплект штекерных разъемов LMV5 для газовых/жидкотопливных установок с приводами числом до 3.



Комплект штекерных разъемов

AGG5.721

Номер артикула: **BPZ:AGG5.721**

Комплект штекерных разъемов LMV5 (при использовании с комплектом AGG5.720 включает в себя весь ассортимент используемых штекерных разъемов).



Трансформатор питания
AGG5.2...



Датчик пламени
QRB...



- Преобразователь частоты
- Счетчик топлива



Исполнительный механизм
SQM45...
SQM48...

Пример Единичный штекерный разъем

AGG9.853

Номер артикула: **BPZ:AGG9.853**



- Тип штекера RAST3,5
- 5-контактный
- В упаковке 200 штук

Технические данные

Привод	Напряжение питания	2 x 12 В переменного тока по кабелю шины от основного устройства или отдельного трансформатора
	Приводной двигатель	Шаговый двигатель
Потребляемая мощность	- SQM45...	9...15 В·А
	- SQM48...	26..0,34 В·А
Угол установки		макс. 90°
Монтажное положение		любое
Степень защиты		Согласно EN 60529, IP54, при соответствующем исполнении кабельных вводов
Класс защиты		III согласно DIN EN 60730, часть 1 и часть 2–14
Внешний перегрузочный предохранитель		Макс. 4 АТ (инерционный) согласно DIN EN 60127-2/5
Кабельный ввод		SQM45... / SQM48...: Вставная резьбовая вставка для кабельных резьбовых соединений 2 x M16
Направление вращения (если смотреть на вал)	- стандартное	Против часовой стрелки
	- обратное	По часовой стрелке
Вращающий момент и момент удержания		См. «Обзор модификаций»
Время работы		См. «Обзор модификаций» (изменяется и настраивается в основном устройстве)
Выходной вал		Установлен на заводе-изготовителе, не подлежит замене.
Вес	- SQM45...	прим. 1 кг
	- SQM48...	прим. 1,6 кг
Температура монтажной площадки		Макс. 60 °С
Срок службы		250 000 пусковых циклов (ЗАКР ⇔ ОТКР ⇔ ЗАКР) при нагрузке с номинальным крутящим моментом во всем диапазоне угла поворота. 2 000 000 циклов управления при нагрузке с 75 % от номинального крутящего момента в диапазоне угла поворота 10°
Время включения		50 %, макс. 3 мин без прерывания
Кабельный ввод		Вставные винтовые зажимы RAST3,5 (подробно см. в описании основного устройства)
Наконечники многожильных проводов		В соответствии с поперечным сечением многожильного провода
Направление позиционирования		Настраивается в основном устройстве
Точность возврата в исходное положение (характерно для нового оборудования)		±0,2° (при эксплуатации с основными устройствами LMV5...)

Технические данные (Продолжение)

Условия окружающей среды	Хранение	DIN EN 60721-3-1
	Климатические условия	класс 1K3
	Механические условия	класс 1M2
	Диапазон температуры	-20...+60 °C
	Влажность	относ. влажность <95 %
	Транспортировка	DIN EN 60721-3-2
	Климатические условия	класс 2K2
	Механические условия	класс 2M2
	Диапазон температуры	-20...+70 °C
Влажность	относ. влажность <95 %	
Эксплуатация	DIN EN 60721-3-3	
Климатические условия	класс 3K3	
Механические условия	класс 3M3	
Диапазон температуры	-20...+60 °C	
Влажность	относ. влажность <95 %	
Высота установки	Макс. 2000 м над уровнем моря	



Предупреждение!

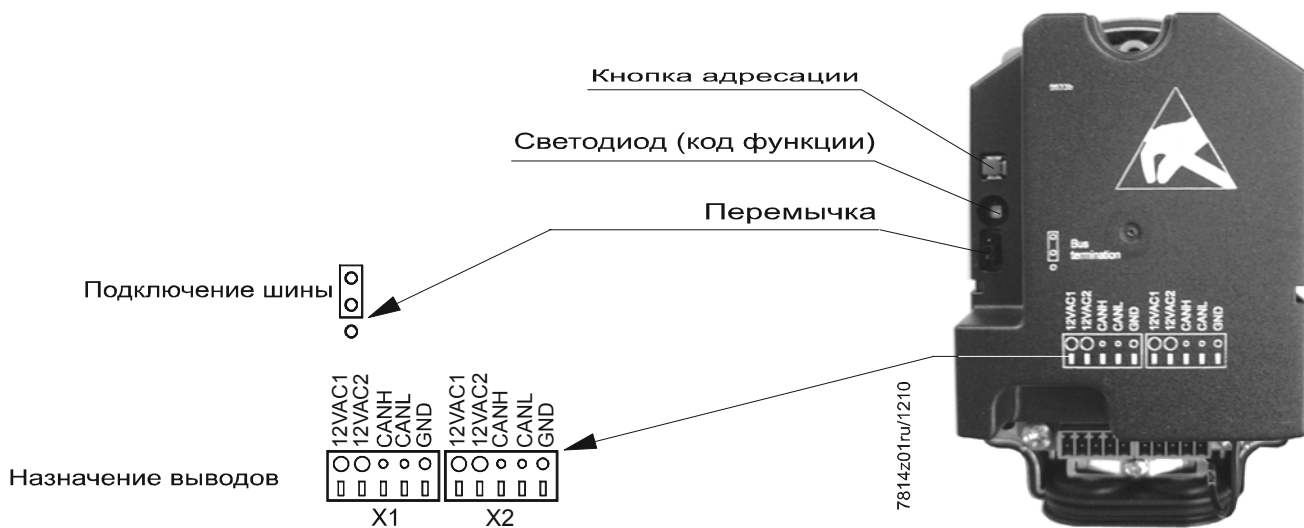
**Не допускайте образования конденсата, льда и попадания воды!
При несоблюдении существует риск нарушения функций обеспечения безопасности.**

Работа

Приводы SQM45... / SQM48... отличаются своей прочной механической конструкцией и редуктором с небольшим зазором.
Управление и подача ответного сигнала о позиционировании производятся с помощью кабеля шины (CAN).
Кабель шины одновременно служит для подачи напряжения питания.
Приводы приводятся в действие с помощью шаговых двигателей, их позиционирование может производиться с разрешением 0,1°.
Важные характеристики и настройки (время работы, направление вращения, конечные положения) приводов SQM4... определяются управляющим основным устройством, например, LMV5... (подробно см. в базовой документации на P7550).
Время работы исполнительных элементов изменяется основным устройством в фазах работы автомата (например, запуск: короткое время работы; работа: длительно время работы).

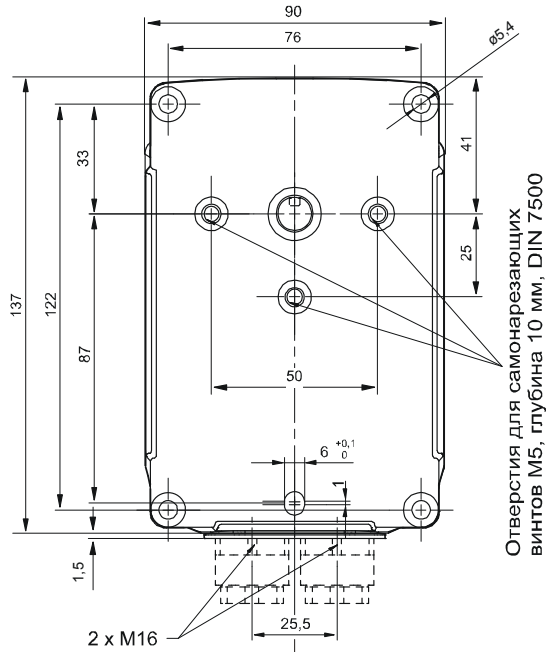
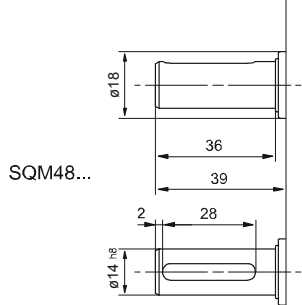
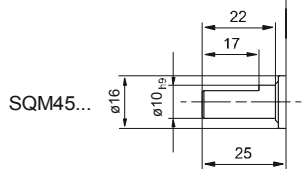
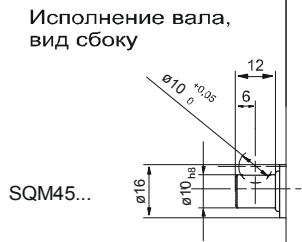
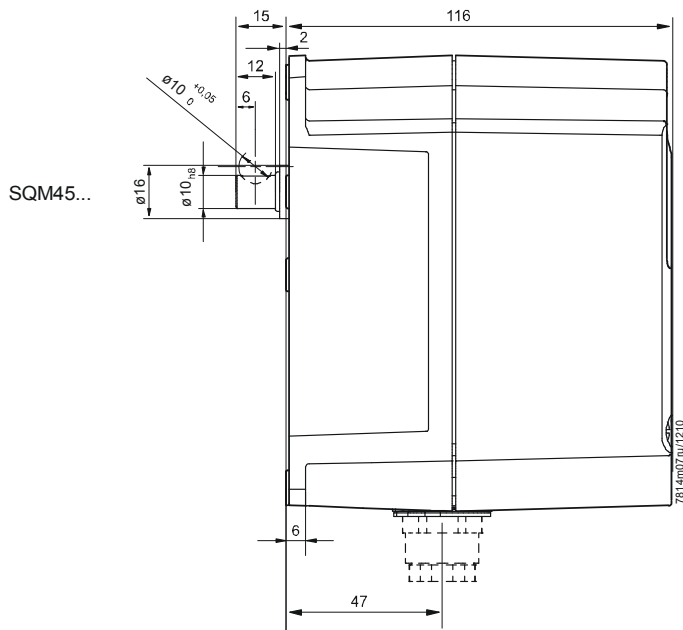
Оконечное сопротивление

В конечной точке последовательного соединения с помощью кабеля шины должно быть установлено оконечное сопротивление. Для этого на последнем приводе соединения с помощью кабеля шины ставится перемычка в положение «BUS TERMINATION» (шинное окончание), тем самым включается сопротивление. На всех других приводах перемычка должна быть установлена в другом месте (отключение).



Оба гнезда подключения (X1, X2) равнозначны.

SQM45... / SQM48...



Отверстия для самонарезающих винтов М5, глубина 10 мм, DIN 7500

Номер вала в соответствии с обзором модификаций

Исполнение вала, разрез

Паз для сегментной шпонки 3x3,7 DIN 6888 1

D - вал 5

Паз для призматической шпонки А5х3х28 DIN 6885 Т3 7

