

# Электропривод

## воздушной заслонки

NM230-10



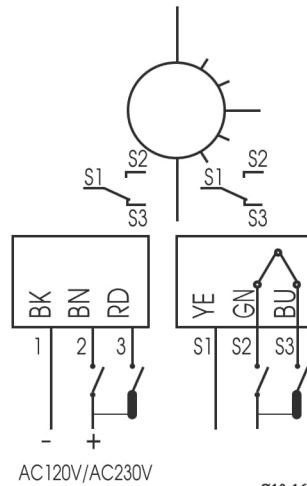
E-mail: sales@pulse-electro.ru

Сайт: www.pulseelectro.ru

+7 (495) 730 30 17

+7 (929) 501 30 17

## Схема подключения:



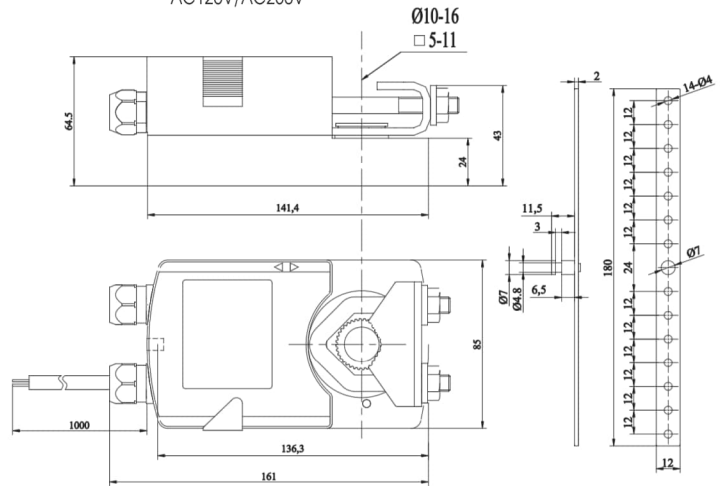
AC120V/230V

5VA 3W

10N.m

45-60s

IP54



Тип привода	Реверсивный возврат
Основная хар-ка	2 позиционный Вкл/Выкл.
Крутящий момент	10Нм
Размер оси заслонки	Универсальная скоба (размер оси 9мм-19мм )
Рабочее напряжение	АС/DC230V
Частота	50...60Гц
Потребляемая мощность (вращение/ удержание)	5.0/2.5 Вт
Вспомогательные переключатели	1 мА...3А(0,5А), 250В (настраивается 0...100%)
Управляющий сигнал	2-х позиционный
Угол поворота	Макс. 95° (настройка за счёт двух механических упоров)
Время поворота двигателя	150 сек
Уровень шума	<35 дБ
Степень пыле- и влагозащиты	IP 54
Рабочая температура	-30°...+50°С
Температура хранения	-40°...+70°С
Влажность	5%...95% без конденсата
Соединительный кабель	1 м
Срок службы	5 лет/60000 циклов
Вес	1 кг
Площадь заслонки	до 1 м2
Стандарт	Декларация соответствия ЕАЭС N RU Д-СН.НВ54.В.05472/20

Технические характеристики