

ACVATIX™

Запорные 2-ходовые и переключающие 3-ходовые шаровые клапаны PN40 с наружной резьбой

VAG60.., VBG60..T



Для применения в системах отопления, вентиляции и кондиционирования в качестве отсечных или переключающих шаровых клапанов.

Для закрытых контуров.

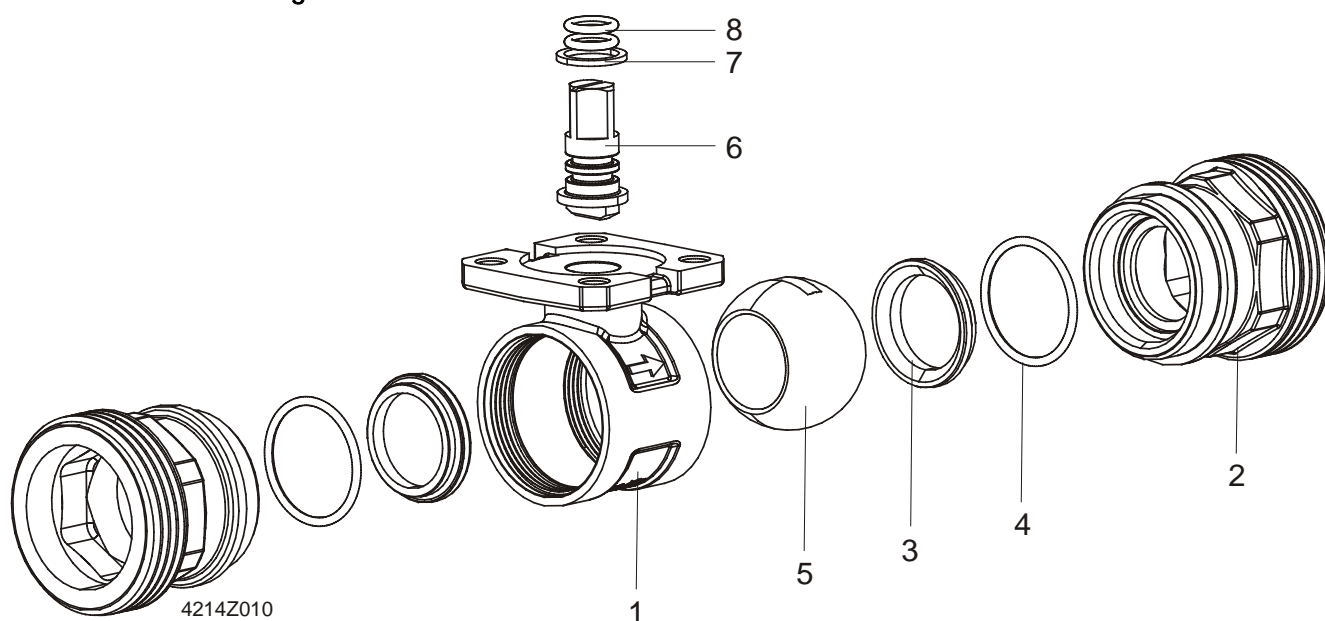
- Корпус клапана выполнен из латуни CW602N (DZR)
- DN 15...50
- k_{vs} 8...96 м³/ч
- Внешняя резьба ISO 228-1
- Монтажные фитинги ALG.. с резьбовым подключением
- Угол поворота 90°
- Для применения с поворотными приводами GQD..9A, GMA..9E с функцией пружинного возврата и с GSD..9A, GLB..9E без функции пружинного возврата
- При необходимости доп. функций (доп. переключатель, потенциометр) может быть оснащен соответствующим приводом из линейки Open Air через монтажный комплект ASK77...

Функциональные особенности

- Умеренная стоимость:
Применение шара меньшего размера благодаря оптимизации потока теплоносителя. Использование приводов меньшего размера и стоимости благодаря меньшему требуемому усилию.
- Длительный ожидаемый срок службы:
Клапан не требует обслуживания, низкий коэффициент сопротивления рабочих частей клапана и полированного шара, выполненного из хромированного устойчивой к вымыванию цинка латуни.
- Простой монтаж:
Система крепления привода типа «Байонет» позволяет выполнить монтаж без применения дополнительного инструмента.

Конструкция

Design



1 Корпус

2 Резьбовая часть корпуса

3 Седло

4 O - уплотнение

5 Шар

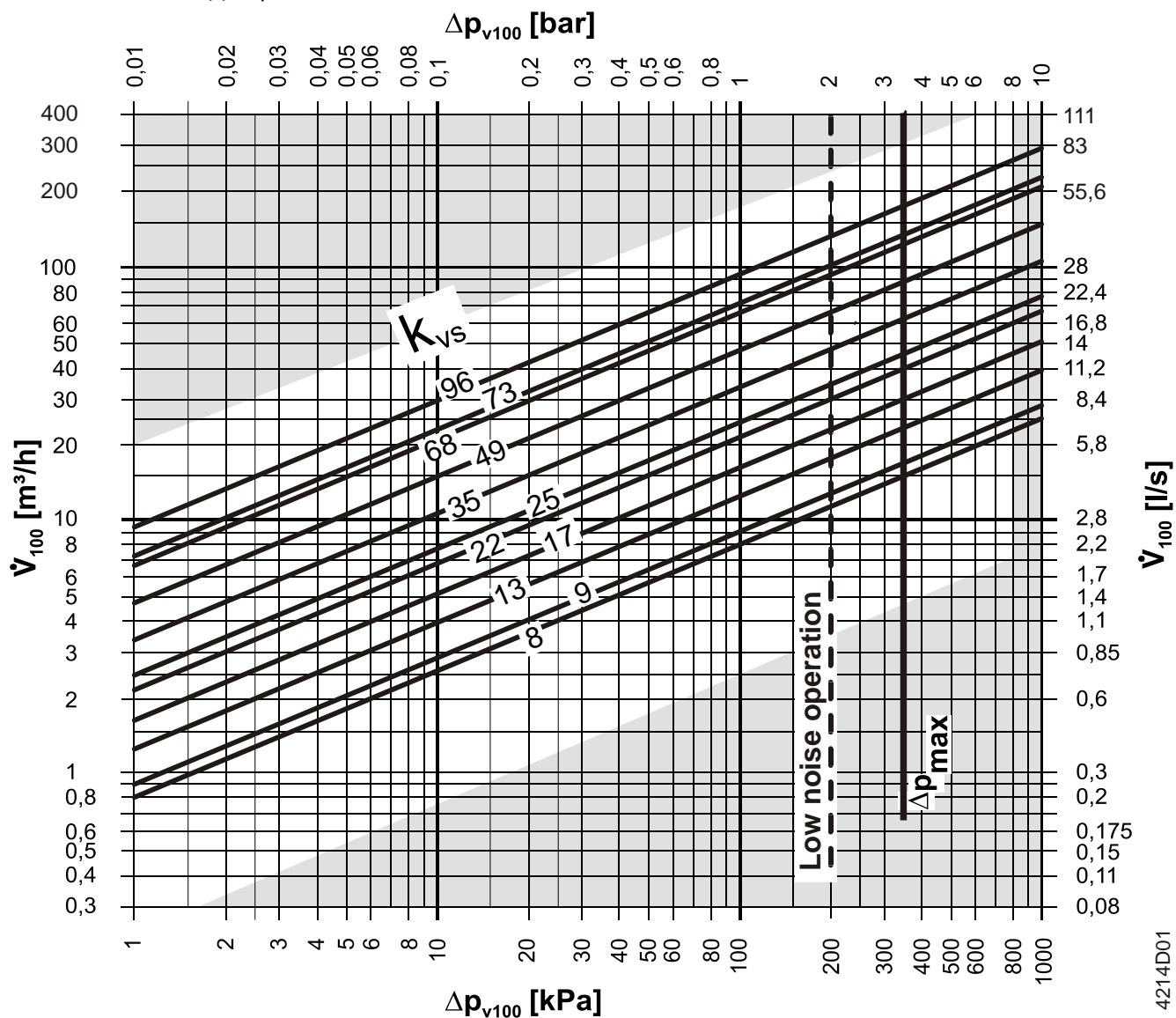
6 Шток

7 Поворотная муфта

8 O - уплотнение

Подбор

Диаграмма потока:



--- Δp_{max} для моделей VAG60.. и VBG60; подробнее см. таблицу оборудования

Δp_{max} = Максимально допустимый перепад давления через шаровой клапан. Гарантирован для всего хода шарового клапана с приводом. При необходимости бесшумной работы максимальный рекомендованный перепад составляет 200кПа.

Δp_{v100} = Перепад давления через полностью открытый шаровой клапан и проточную часть при расходе V_{100}

V_{100} = Объемный расход через полностью открытый клапан

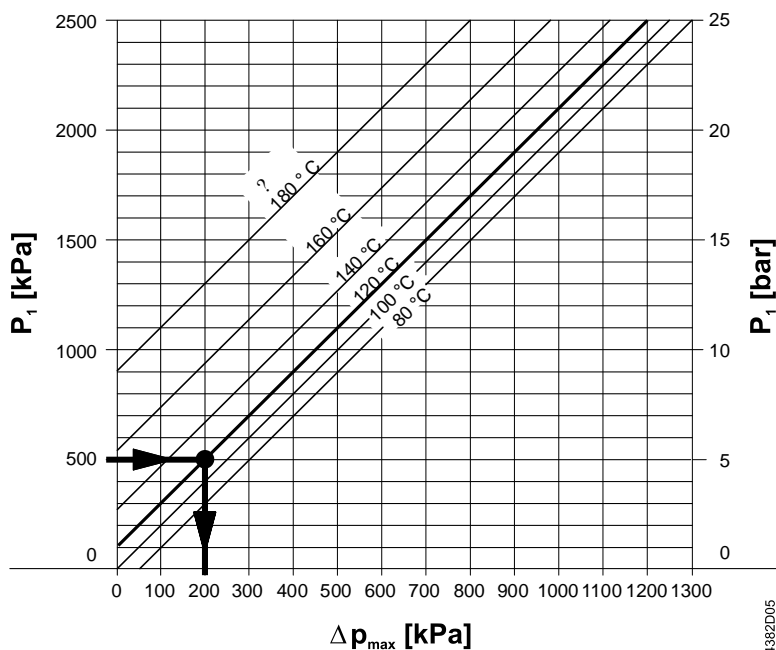
100 кПа = 1 бар \approx 10 м.в.ст.

1 $\text{м}^3/\text{ч}$ = 0.278 л/с воды при $T = 20^\circ\text{C}$

4214D01

Кавитация

Кавитация ускоряет процесс износа рабочих частей клапана, шара и седла и приводит к повышенному уровню шума. Во избежание кавитации необходимо придерживаться рекомендуемых значений перепада давления через клапан при имеющихся значениях входного давления и температуры теплоносителя по диаграмме ниже:



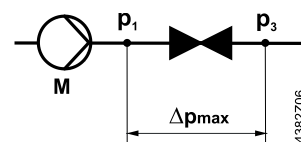
Δp_{\max} = Максимально допустимый перепад давления через, практически, полностью закрытый шаровой клапан, при котором отсутствует кавитация

p_1 = Давление теплоносителя перед клапаном

P_3 = Давление теплоносителя после клапана

M Насос

T Температура теплоносителя



Пример для горячей воды:

Давление p_1 на входе в клапан: 500 кПа (5 бар)

Температура воды: 120 °C

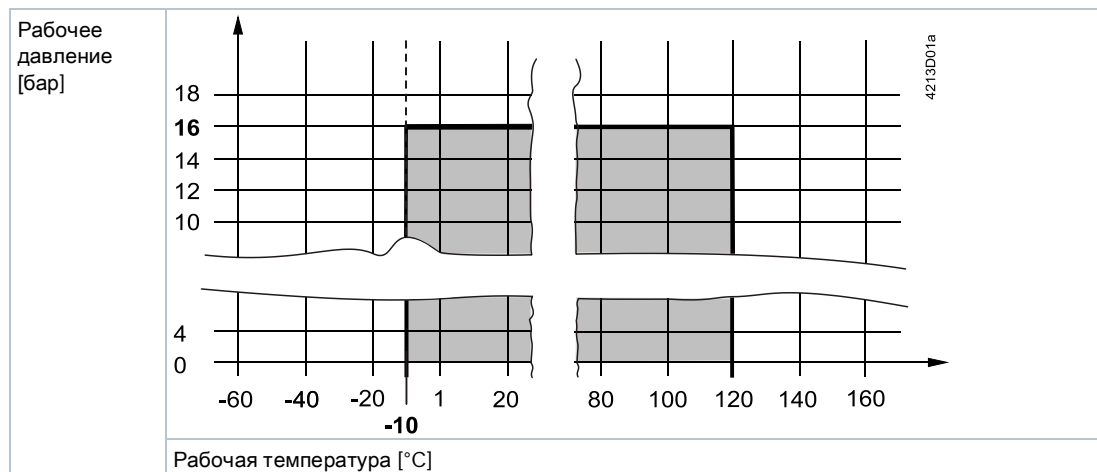
По диаграмме выше определяем максимальный допустимый перепад $\Delta p_{\max} \rightarrow 200$ кПа (2 бар) при, практически, полностью. Перекрытом клапане.

Указание для приложений в холодильных установках

Для предотвращения кавитации в холодных контурах на выходе из клапана должно быть достаточное противодавление, например, используя дополнительный клапан типа «бабочка» после шарового клапана. Максимальный перепад давления через шаровой клапан: см. кривую температуры 80 °C по диаграмме выше.

Рабочее давление и рабочая температура

Жидкости:



Рабочее давление и температура в соответствии с ISO 7005

(Соблюдайте все локальные нормы и правила).

Перечень артикулов

Тип				DN	k _{vs}
Отсечной шаровой клапан 2-ходовой	Заказной номер	Переключающий шаровой клапан 3-ходовой	Заказной номер		
-	-	VBG60.15-8T	S55230-V136	15	8
VAG60.15-9	S55230-V130	-	-		9
-	-	VBG60.20-13T	S55230-V137	20	13
VAG60.20-17	S55230-V131	-	-		17
-	-	VBG60.25-13T	S55230-V138	25	13
VAG60.25-22	S55230-V132	-	-		22
-	-	VBG60.32-25T	S55230-V139	32	25
VAG60.32-35	S55230-V133	-	-		35
-	-	VBG60.40-49T	S55230-V140	40	49
VAG60.40-68	S55230-V134	-	-		68
-	-	VBG60.50-73T	S55230-V141	50	73
VAG60.50-96	S55230-V135	-	-		96

DN = Номинальный диаметр

k_{vs} = Номинальный расход воды с температурой 5...30 °C через полностью открытый шаровой клапан при перепаде давления в 100 кПа (1 бар)

Фитинги

Артикул	Заказной номер	Описание
ALG..2	BPZALG..2	Комплект из 2 резьбовых фитингов, резьба со стороны трубы, для 2-ходовых клапанов. Комплект состоит из 2 глухих гаек, 2 гаек с кольцевой вставкой и 2 плоских шайб. ALG..2B – латунные фитинги для сред с температурой выше 100 °С.
ALG..2B	S55846-Z1..	
ALG..3	BPZ:ALG..3	Комплект из 3 резьбовых фитингов, резьба со стороны трубы, для 3-ходовых клапанов. Комплект состоит из 3 глухих гаек, 3 гаек с кольцевой вставкой и 3 плоских шайб. ALG..3B – латунные фитинги для сред с температурой выше 100 °С.
ALG..3B	S55846-Z1..	

Изоляционный кожух

Артикул	Материал	Плотность	Теплопроводность при 40 °С	Рабочая температура
ALI..B..G..	Пенополиэтилен	29 кг/м ³	0.0372 Вт/мК	-10 °С...100 °С

Шаровой клапан	Изоляционный кожух	Заказной номер	Шаровой клапан	Изоляционный кожух	Заказной номер
VAG60.15..	ALI15VAG60/61	S55845-Z162	VBG60.15..	ALI15VBG60/61	S55845-Z168
VAG60.20..	ALI20VAG60/61	S55845-Z163	VBG60.20..	ALI20VBG60/61	S55845-Z169
VAG60.25..	ALI25VAG60/61	S55845-Z164	VBG60.25..	ALI25VBG60/61	S55845-Z170
VAG60.32..	ALI32VAG60/61	S55845-Z165	VBG60.32..	ALI32VBG60/61	S55845-Z171
VAG60.40..	ALI40VAG60/61	S55845-Z166	VBG60.40..	ALI40VBG60/61	S55845-Z172
VAG60.50..	ALI50VAG60/61	S55845-Z167	VBG60.50..	ALI50VBG60/61	S55845-Z173

Изоляционный кожух для отсечных и переключающих шаровых клапанов

	
ALI..VAG..	ALI..VBG..
См. Раздел «Размеры»	

Фильтр

Перед шаровым клапаном необходимо установить фильтр грубой отчистки:

Артикул	Заказной номер	Описание	DN	Размер отверстий [мм]
ALX15	S55845-Z174	Фильтр с внутренней резьбой	15	0.5
ALX20	S55845-Z175	Фильтр с внутренней резьбой	20	0.8
ALX25	S55845-Z176	Фильтр с внутренней резьбой	25	0.8
ALX32	S55845-Z177	Фильтр с внутренней резьбой	32	0.8
ALX40	S55845-Z178	Фильтр с внутренней резьбой	40	0.8
ALX50	S55845-Z179	Фильтр с внутренней резьбой	50	0.8

Комбинации оборудования

Артикул	Поворотные приводы							
	GSD..9A		GQD..9A		GMA..9E		GLB..9E	
	Δp_{max}	Δp_s	Δp_{max}	Δp_s	Δp_{max}	Δp_s	Δp_{max}	Δp_s
	[кПа]							
VAG60.15-9	350	1400	350	1400	350	1400	350	1400
VAG60.20-17								
VAG60.25-22								
VAG60.32-35	-	-	-	-		1000	1000	
VAG60.40-68	-	-	-	-		800	800	
VAG60.50-96	-	-	-	-		600	600	
VBG60.15-8T	350	-	350	-		350	-	350
VBG60.20-13T		-		-	-			
VBG60.25-13T		-		-	-			
VBG60.32-25T	-	-	-	-	-		-	
VBG60.40-49T	-	-	-	-	-		-	
VBG60.50-73T	-	-	-	-	-		-	

Δp_{max} = Максимально допустимый перепад давления через шаровой клапан. Гарантирован для всего хода шарового клапана с приводом. При необходимости бесшумной работы максимальный рекомендованный перепад составляет 200кПа.

Δp_s = Максимальный перепад давления закрытия клапана, при котором поворотный привод закрывает шаровой клапан против давления.

Обзор совместимых поворотных приводов для шаровых клапанов

Артикул ¹⁾	Рабочее напряжение	Управление		Пружинный возврат		Тех. описание
		Сигнал	Время	Наличие	Время	
GSD141.9A	AC/DC 24 В	Открыть-Закрыть ²⁾	30 с	-	-	N4655
GSD341.9A	AC 230 В					
GQD121.9A	AC/DC 24 В	2-позиционный	30/15 с ³⁾	Да	15 с	N4659
GQD321.9A	AC 230 В					
GMA121.9E	AC/DC 24 В	2-позиционный	90/15 с ³⁾	Да	15 с	N4658
GMA321.9E	AC 230 В					
GLB131.9E ⁴⁾	AC 24 В	(2) 3-позиционный	150 с	-	-	N4657
GLB331.9E ⁴⁾	AC 230 В					
GLB141.9E	AC/DC 24 В	2 или 3-позиционный	150 с	-	-	A6V10636203
GLB341.9E	AC 100-240 В					

¹⁾ Тип привода: Электромоторный

²⁾ 2-проводное подключение типа SPDT (однополюсный с переключением на два положения)

³⁾ Открыть/закрыть

⁴⁾ Пока есть в наличии на складе, уточнять у менеджеров компании

Заказ

При заказе просьба указывать артикул, заказной номер, краткое описание устройства и требуемое количество; пример:

Артикул	Заказной номер	Описание заказа	Количество
VAG60.25-22	VAG60.25-22	Шаровой клапана с управления типа Открыть / Закрыть, наружная резьба, 2-ходовой	2
GLB131.9E	GLB131.9E	Привод для шарового клапана, NSR	2

Поставка

Шаровые клапаны, поворотные приводы, аксессуары и монтажные наборы поставляются в разобранном виде в отдельных упаковках.

Приложения с дополнительным функционалом

Стандартный привод из линейки Open Air с необходимыми дополнительными функциями (дополнительные переключатели, потенциометр) могут быть также установлены на шаровой клапан. В данном случае потребуются использование монтажного комплекта ASK77.., который необходимо заказать дополнительно к выбранному поворотному приводу.

Соблюдайте инструкцию по монтажу.


Поворотный привод	Доп. функции	Монтажный набор
GMA..1E (с пружинным возвратом)	Потенциометр, доп. переключатель	ASK77.2 Монтажный набор (предустановлен на привод GMAxx1.9E)
GLB..1E (без пружинного возврата)	Потенциометр, доп. переключатель	ASK77.3 Монтажный набор (предустановлен на привод GLBxx1.9E)
GQD..1A (с пружинным возвратом)	Доп. переключатель	ASK77.4 Монтажный набор (предустановлен на привод GQDxx1.9A)
GSD..1A (без пружинного возврата)	Доп. переключатель	ASK77.4 Монтажный набор (предустановлен на привод GSDxx1.9A)


Указание:

Приводы GAP19../GNP19.. не совместимы с монтажным набором ASK77.2.

Указания

Безопасность

	⚠ ОПАСНО
	<p>Работающее оборудование является источником риска для обслуживающего персонала</p> <p>Несоблюдение требований безопасности приведет к травмам обслуживающего персонала и порче оборудования.</p> <p><input type="checkbox"/> Соблюдайте следующие меры предосторожности при работе с шаровым клапаном / поворотным приводом:</p> <ul style="list-style-type: none">• Выключите подающий насос и отключите подачу напряжения.• Перекройте отсечную арматуру.• Спустите избыточное давление трубопровода и дайте остыть теплоносителю и трубе.• Отключите провода от привода.• После окончания обслуживания необходимо правильно установить привод обратно на клапан.

	⚠ ОСТОРОЖНО
	<p>Национальные требования безопасности</p> <p>Необходимо соблюдать все действующие нормы и правила безопасности. Несоблюдение национальных и региональных норм и правил приведет к травмам персонала и порче оборудования.</p>

Инжиниринг

Рекомендуется устанавливать шаровые клапаны с пружинным возвратом, т.к. температуры ниже в отопительных установках, что повышает срок службы сальникового уплотнения на штоке.

Необходимо удостовериться в отсутствии кавитации (см. Раздел «Кавитация»)

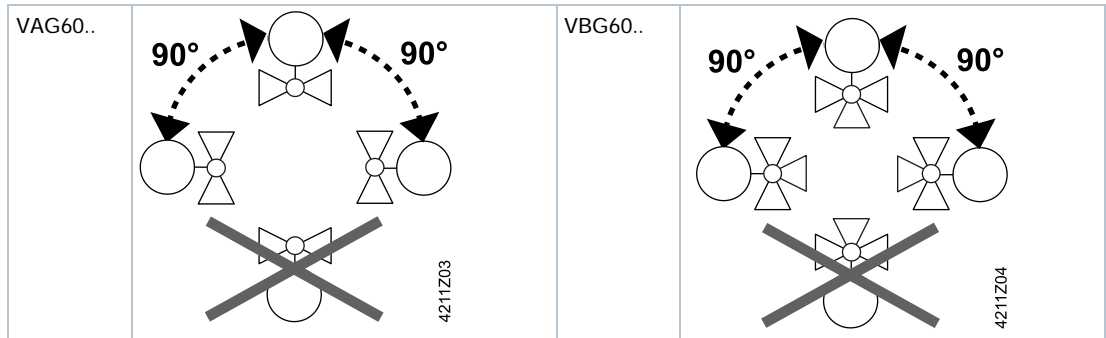
Для повышения надежности эксплуатации перед шаровым клапаном необходимо установить фильтр грубой очистки.

Монтаж

Смонтировать привод на шаровой клапан очень просто. Установка может производиться непосредственно по месту работы оборудования. Не требуется применение какого-либо инструмента.

Шаровой клапан VAG60.. / VBG60.. поставляется вместе инструкцией по монтажу M4214 (74 319 0923 0)

Монтажные положения оборудования



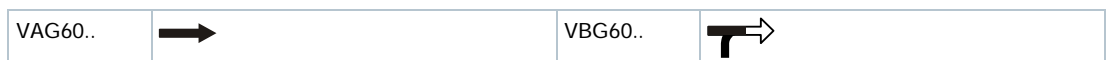
Присоединение к трубопроводу

Обеспечьте герметичное соединение:

- Смонтируйте фитинги в соответствии с ISO 7-1. Обозначение внутренней резьбы клапана = "Rp"; Труба (наружная резьба) = "R".
- Не используйте большое количество льна или фум. ленты.
- Не затягивайте до конца фитинг по резьбе трубопровода.
- Установите накидную гайку на шаровой клапан так, чтобы она доходила ответной части фитинга на трубопроводе. Затяните соединение.

Направление потока

Убедитесь, что клапан смонтирован правильно по направлению потока. На корпусе клапана присутствует соответствующая стрелка:



Шаровой клапан	Лазерная маркировка	Положение при поставке	При повороте на 90 ° (по часовой стрелке)
VAG60.. 2-ходовой отсечной шаровой клапан	-	 A – AB = 100 %	 A – AB = 0 %
VBG60..T 3-ходовой переключающий шаровой клапан, T- образный	 4214Z24	 A – AB = 100 % B – AB = 0 %	 A – AB = 0 % B – AB = 100 %

Обслуживание

Шаровые клапаны VAG60.. и VBG60.. не требуют обслуживания.

Утилизация

Запрещается утилизировать оборудование совместно с бытовыми отходами.

- необходимо соблюдать местные требования и нормативы по утилизации подобного оборудования.

Гарантийные обязательства

Указанные рабочие параметры гарантируются только в случае использования обозначенного выше совместимого оборудования Сименс. В случае использования приводов третьей стороны гарантийные обязательства аннулируются.

Functional data		
	VAG60..	VBG60..
PN	PN 40 по ISO 7268	
Рабочее давление	В соответствии с ISO 7005 с учетом допустимой температуры теплоносителя, см. раздел «Рабочее давления и температура»	
Утечка	Герметичные по воде EN 60534-4 L/1, класс 5 улучшенный	Герметичные по воде EN 60534-4 L/1, класс 4 улучшенный
Утечка через байпас	-	< 1 %
Допустимая рабочая среда	Холодная вода, низкотемпературная горячая вода, горячая вода, вода с антифризом. Рекомендации: подготовка воды по VDI 2035	
Температура среды	-10...120 °C	
Угол поворота	90 °	

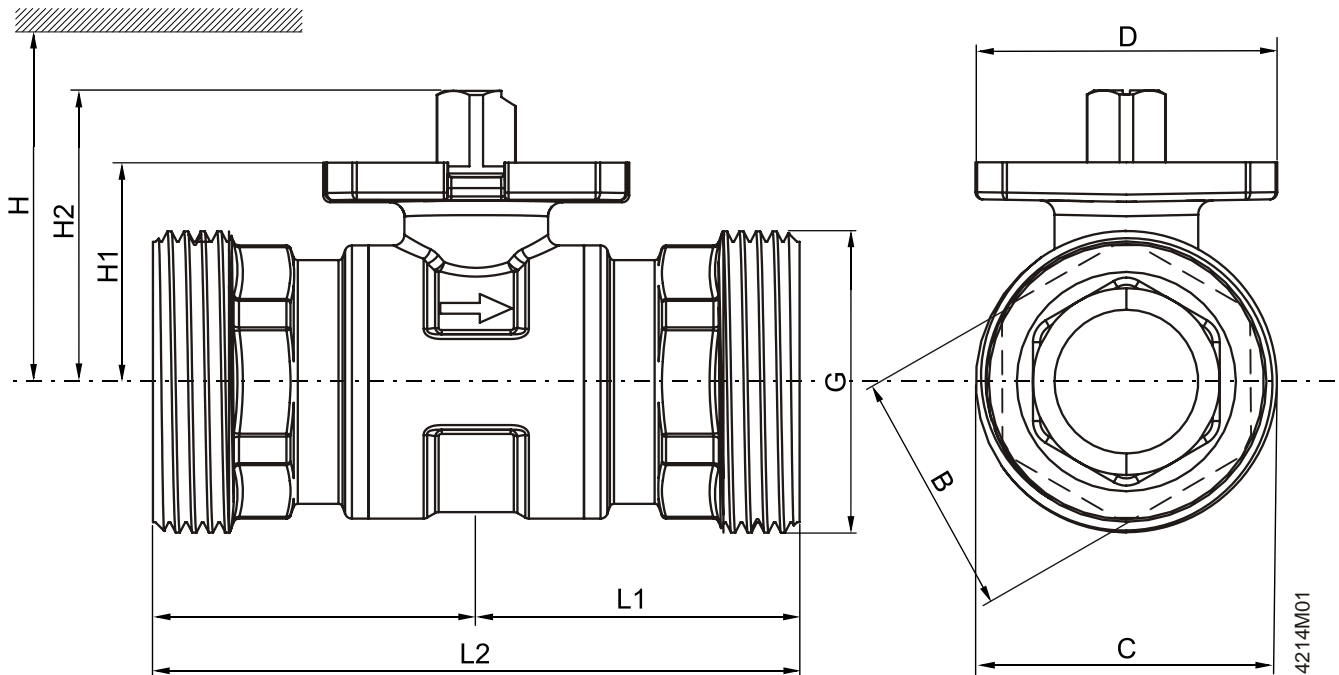
Материалы	
Корпус шарового клапана	Устойчивая к вымыванию цинка горячепрессованная латунь (DZR ¹⁾), CW602N
Шар	Устойчивая к вымыванию цинка горячепрессованная латунь (DZR ¹⁾), CW602N, хромированный
Шток	Устойчивая к вымыванию цинка горячепрессованная латунь (DZR ¹⁾), CW602N
Уплотнение	EPDM-O-образное

Размеры / Вес	
См. «Размеры»	
Наружное резьбовое присоединение	G..B по ISO 228-1

Стандарты, директивы и разрешения	
Директива о напорном оборудовании	DGR 2014/68/EU
Аксессуары	Диапазон: статья 1, пар. 1 Определения: статья 2, пар. 5
Группа жидкостей 2	Без сертификации CE, статья 3, пар. 3
ЕАС соблюдение законодательных требований	соблюдение законодательных требований Евразии
Совместимость с охраной окружающей среды	Экологическая декларация CE1E4214en

¹⁾ Устойчивая к вымыванию цинка

Размеры



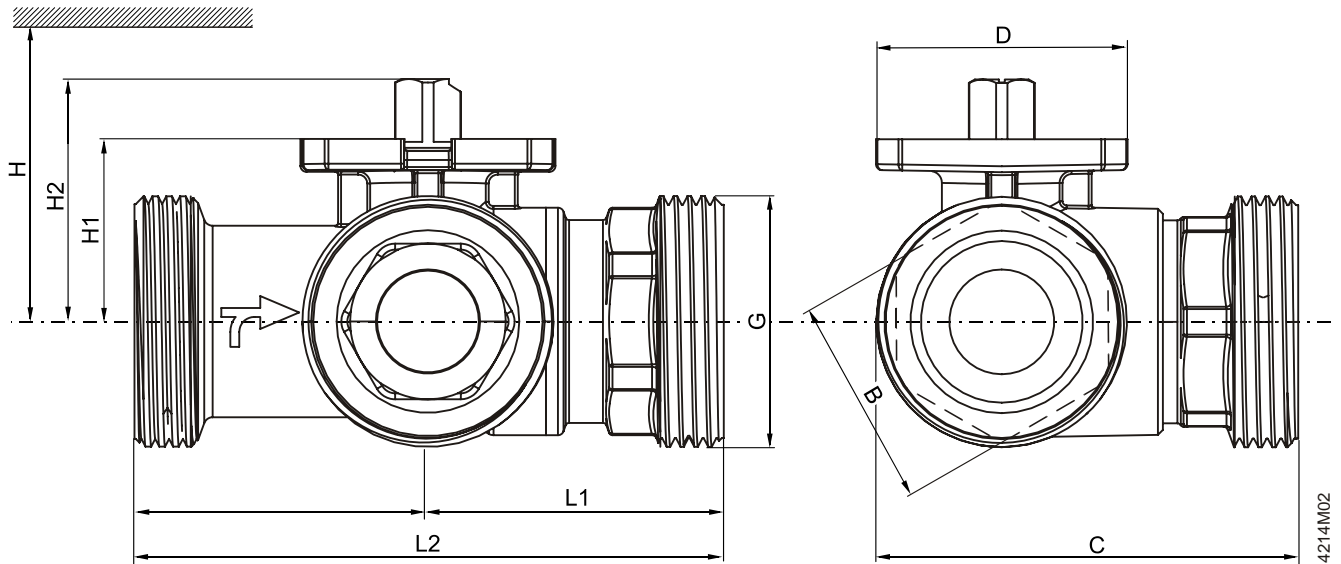
DN = Номинальный диаметр

H = Общая высота привода + минимальное требуемое пространство для обслуживания и работы

H1 = Размер от оси трубопровода

Артикул	DN	B	C	D	G	L1	L2	H1	H2
		мм		дюймы		мм			
VAG60.15-9	15	27	33	42	G 1 B	43.5	87	27.6	37.6
VAG60.20-17	20	35	42	42	G 1 ¼ B	44.7	89.4	30.5	40.5
VAG60.25-22	25	35	48	42	G 1 ½ B	44.7	89.4	30.5	40.5
VAG60.32-35	32	38	59.7	42	G 2 B	50.1	100.2	34.3	44.3
VAG60.40-68	40	49	65.7	42	G 2 ¼ B	58.3	116.6	39.8	49.8
VAG60.50-96	50	61	81.6	42	G 2 ¾ B	62	124	52.8	62.8

Артикул	H				Вес
	GSD..9A	GQD..9A	GMA..9E	GLB..9E	
	мм				кг
VAG60.15-9	> 300	> 300	> 300	> 300	0.36
VAG60.20-17					0.55
VAG60.25-22	> 320	> 320	> 320	> 320	0.57
VAG60.32-35	-	-			0.84
VAG60.40-68	-	-			1.29
VAG60.50-96	-	-	> 335	> 335	1.98



DN = Номинальный диаметр

H = Общая высота привода + минимальный требуемое пространство для обслуживания и работы

H1 = Размер от оси трубопровода

Артикул	DN	B	C	D	G	L1	L2	H1	H2
		мм			дюймы	мм			
VBG60.15-8T	15	27	61	42	G 1 B	44.3	88.6	27.6	37.6
VBG60.20-13T	20	35	70	42	G 1 ¼ B	49	98	30.5	40.5
VBG60.25-13T	25	35	73	42	G 1 ½ B	49.2	98.4	30.5	40.5
VBG60.32-25T	32	38	94	42	G 2 B	57	114	34.3	44.3
VBG60.40-49T	40	49	107	42	G 2 ¼ B	63.8	127.6	39.8	49.8
VBG60.50-73T	50	61	123	42	G 2 ¾ B	69	138	52.8	62.8

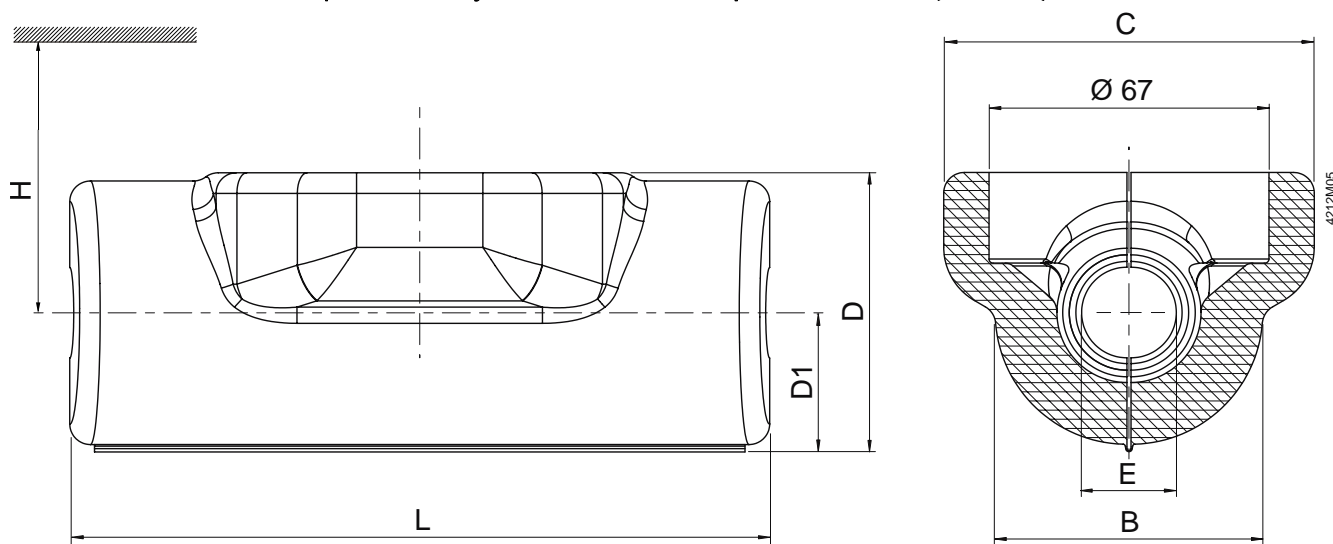
Артикул	H				Вес
	GSD..9A	GQD..9A	GMA..9E	GLB..9E	
	мм				кг
VBG60.15-8T	> 300	> 300	> 300	> 300	0.45
VBG60.20-13T					0.68
VBG60.25-13T	> 320	> 320	> 320	> 320	0.75
VBG60.32-25T	-	-			1.2
VBG60.40-49T	-	-			1.84
VBG60.50-73T	-	-	> 335	> 335	2.83

ФИТИНГИ

	Для 2-ходовых клапанов VAG60.. (комплект из 2 шт.)		Для 3-ходовых клапанов VBG60.. (комплект из 3 шт.)		Тип клапана	G	Rp
	Артикул	Article number	Артикул	Article number		Дюймы	Дюймы
	ALG152	S55846-Z100	ALG153	S55846-Z101	B..G60.15	G 1B	Rp ½
ALG202	S55846-Z102	ALG203	S55846-Z103	B..G60.20	G 1¼B	Rp ¾	
ALG252	S55846-Z104	ALG253	S55846-Z105	B..G60.25	G 1½B	Rp 1	
ALG322	S55846-Z106	ALG323	S55846-Z107	B..G60.32	G 2B	Rp 1¼	
ALG402	S55846-Z108	ALG403	S55846-Z109	B..G60.40	G 2¼B	Rp 1½	
ALG502	S55846-Z110	ALG503	S55846-Z111	B..G60.50	G 2½B	Rp 2	

- на стороне клапана цилиндрическая резьба по ISO 228-1
- на стороне трубопровода цилиндрическая резьба по ISO 7-1
- ALG..B фитинги на температуру среды до 100 °C

Изоляционный кожух для 2-ходовых шаровых клапанов(VAG60..)



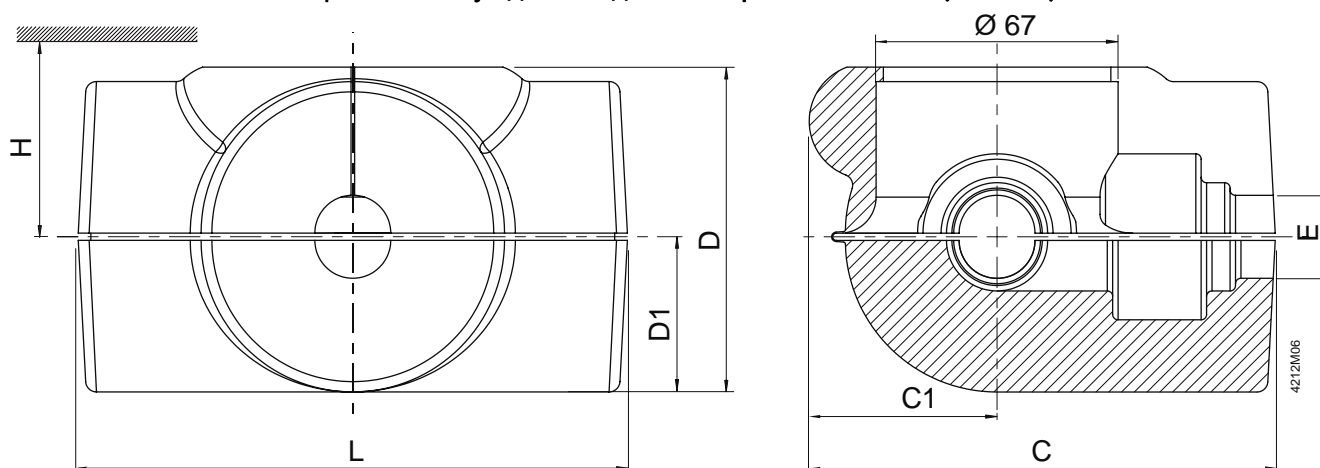
DN = Номинальный диаметр

H = Общая высота привода + минимальный требуемое пространство для обслуживания и работы

Артикул		DN	B	C	D	D1	E	L
Изоляционный кожух	Для шарового клапана							
AL115VAG60/61	VAG60.15..	15	64	92	66	32	21	170
AL120VAG60/61	VAG60.20..	20	80	88	88	42	27	170
AL125VAG60/61	VAG60.25..	25	90	95	100	48	34	185
AL132VAG60/61	VAG60.32..	32	102	100	108	54	43	185
AL140VAG60/61	VAG60.40..	40	118	105	124	60	48	215
AL150VAG60/61	VAG60.50..	50	130	110	134	66	61	225

Артикул		Н				Вес
Изоляционный кожух	Для шарового клапана	GSD..9A	GQD..9A	GMA..9E	GLB..9E	
		мм				г
ALI15VAG60/61	VAG60.15..	> 300	> 300	> 300	> 300	24
ALI20VAG60/61	VAG60.20..					30
ALI25VAG60/61	VAG60.25..	> 320	> 320	> 320	> 320	32
ALI32VAG60/61	VAG60.32..	-	-			40
ALI40VAG60/61	VAG60.40..	-	-			52
ALI50VAG60/61	VAG60.50..	-	-	> 335	> 335	59

Изоляционный кожух для 3-ходового шарового клапана (VBG60..)



DN = Номинальный диаметр

H = Общая высота привода + минимальный требуемое пространство для обслуживания и работы

Артикул		DN	C	C1	D	D1	E	L
Изоляционный кожух	Для шарового клапана							
		мм						
ALI15VBG60/61	VBG60.15..	15	132	50	87	42	21	155
ALI20VBG60/61	VBG60.20..	20	135	58	97	49	27	170
ALI25VBG60/61	VBG60.25..	25	145	51	104	51	34	185
ALI32VBG60/61	VBG60.32..	32	175	61	124	60	43	210
ALI40VBG60/61	VBG60.40..	40	185	61	130	63	48	225
ALI50VBG60/61	VBG60.50..	50	195	65	138	67	61	235

Артикул		Н				Вес
Изоляционный кожух	Для шарового клапана	GSD..9A	GQD..9A	GMA..9E	GLB..9E	
		мм				г
ALI15VAG60/61	VAG60.15..	> 300	> 300	> 300	> 300	45
ALI20VAG60/61	VAG60.20..					55
ALI25VAG60/61	VAG60.25..	> 320	> 320	> 320	> 320	65
ALI32VAG60/61	VAG60.32..	-	-			88
ALI40VAG60/61	VAG60.40..	-	-			105
ALI50VAG60/61	VAG60.50..	-	-	> 335	> 335	115

Фильтр

	Артикул	DN	b	c	G	L	H	K _{vs}	Вес
			мм	мм	дюймы ¹⁾	мм	мм		кг
	ALX15	15	12	38	G ½	54	27	3.5	0.178
	ALX20	20	15	43	G ¾	67	34	5.8	0.290
	ALX25	25	16	53	G 1	79	41	9.1	0.410
	ALX32	31	17	64	G 1¼	98	51	19	0.680
	ALX40	40	18	70	G 1½	106	57	24	0.874
	ALX50	50	20	85	G 2	122	69	36	1.428

¹⁾ ISO 228-1

Ревизии документа

Артикул	Действует с ревизии №	Артикул	Действует с ревизии №
Отсечной шаровой клапан VAG60..		Переключающий шаровой клапан VBG60..T	
2-ходовой		3-ходовой	
VAG60.15-9	..A	VBG60.15-8T	..A
VAG60.20-17	..A	VBG60.20-13T	..A
VAG60.25-22	..A	VBG60.25-13T	..A
VAG60.32-35	..A	VBG60.32-25T	..A
VAG60.40-68	..A	VBG60.40-49T	..A
VAG60.50-96	..A	VBG60.50-73T	..A