



Инфракрасный датчик пламени

QRI...

Инфракрасный датчик пламени для автоматов горения Siemens для контроля газового и масляного пламени а также других видов пламени, излучающего свет в ИК-диапазоне.

Прибор QRI... и это описание предназначены для производителей оригинального оборудования (OEMs), которые интегрируют датчики пламени в свои изделия.

Применение

Датчик QRI... имеет следующие особенности и характеристики:

- Инфракрасный датчик пламени с чувствительным элементом, воспринимающим ИК-излучение
- Усилитель сигнала пламени
- Они могут использоваться для фронтальной и боковой (90°) установки.
- Подходит для автоматов горения LMV5...
- Фиксация на горелке с помощью фланца и хомута

Максимальное значение спектральной чувствительности датчика QRI... составляет ок. 2 мкм и тем самым охватывает инфракрасное излучение газового, масляного пламени, пламени при сгорании угля, а также других источников инфракрасного излучения.

Благодаря применению электронной системы контроля сигнала пламени датчик QRI... в сочетании с подходящим автоматом горения можно использовать для горелок в непрерывном и повторно-кратковременном режиме работы. С учетом чувствительности датчик QRI... можно устанавливать за ротаметром горелки.



Для того, чтобы избежать несчастных случаев, нанесения ущерба собственности или окружающей среде необходимо соблюдать следующие требования!

Не допускается: Открытие устройства, выполнение модификаций и внесение изменений!

- Все виды работ (установка, монтаж, обслуживание и т.д.) должны выполняться квалифицированным персоналом. Несоблюдение риск потери функции безопасности, а также от поражения электрическим током
- Перед выполнением любых работ полностью отключите датчик пламени от электропитания установки. Заблокируйте оборудование от непреднамеренного повторного включения и убедитесь в том, что оно обесточено.
В случае несоблюдения этой меры предосторожности возникает опасность поражения электрическим током.
- Обеспечьте надежную защиту от поражения электрическим током за счет соответствующей защиты соединительных клемм. Несоблюдение риск поражения электрическим током
- Каждый раз по завершении работ (установка, монтаж, обслуживание и т.д.) убеждайтесь, что электрическая проводка находится в надлежащем состоянии и провода правильно подсоединены к клеммам LMV5..., а также производите проверку безопасности в соответствии с указаниями главы «Рекомендации по запуску в эксплуатацию». Несоблюдение риск потери функции безопасности, а также от поражения электрическим током
- Проследите, чтобы ни один из 3 соединительных проводов датчика QRI... не был случайно подсоединен к клемме X10-02 контактный 3 (фазовый провод L)! Опасность разрушения QRI... и LMV5...!
- Благодаря установке за ротаметром горелки датчик имеет высокую чувствительность к сигналам и даже незначительные колебания инфракрасного излучения воспринимает как пламя. Поэтому проследите, чтобы после пропадания пламени потоки теплого воздуха, например, исходящие от остающейся раскаленной футеровки котла, не доходили до датчика, имитируя тем самым пламя. Инфракрасное излучение, исходящее от горячих частей котла или горелки, за счет завихрений воздуха и т.п. может претерпеть такие изменения, что произойдет имитация пламени. Точно так же движущиеся части, находящиеся в зоне чувствительности датчика, могут стать причиной того, что инфракрасное излучение, исходящее от котла (или проникающее через смотровое стекло), может претерпевать изменения и тем самым также будет приводить к спорадическому формированию сигнала датчика. Сильные вибрации горелки или датчика также могут приводить к колебаниям инфракрасного излучения. Изготовители горелок и котлов должны позаботиться о том, чтобы до датчика не доходило такого рода измененное излучение. Поэтому, например, в зоне чувствительности датчика не должны находиться незакрепленные (или приводимые в движение воздухом горелки) кабели зажигания. Несоблюдение риск потери функции безопасности
- Если в одном помещении горят несколько горелок, хорошо подумайте о необходимости использования системы контроля пламени в ИК-диапазоне. Как правило (несоблюдение риск потери функции безопасности), такой вид контроля не подходит для выборочного наблюдения за отдельными горелками.
- Проверьте, происходит ли защитное отключение горелки в соответствии с предписанием, если во время эксплуатации датчик удалить из держателя на горелке и – без дополнительного его перемещения – на него падает освещение помещения.
- Падение или удар могут значительно повлиять на функции безопасности. Такие устройства нельзя эксплуатировать, даже если на них нет видимых повреждений

Замечания по монтажу

- Выполняйте соответствующие местные действующие национальные предписания по технике безопасности.
- Фиксация датчика на горелке производится с помощью фланца и хомута, и с помощью фиксирующего винта хомута можно легко отрегулировать его положение для обеспечения оптимальной видимости пламени. При настройке датчика силу сигнала пламени можно контролировать на блоке индикации и управления AZL5... автомата горения LMV5... или с помощью измерительной схемы.
- Помните о том, что металлическая часть фланца электрически соединена с заземленным корпусом горелки.

Рекомендации по установке

Установите датчик таким образом, чтобы он по возможности улавливал только мерцающую краевую зону пламени. Необходимо по возможности ограничить попадание в зону чувствительности датчика горячих стенок котла и прочих горячих частей котла и горелки. Этого вполне можно добиться при установке датчика за ротаметром, где и так ограничены возможности «видимости». В противном случае с помощью смотровой трубки можно ограничить зону «видимости» датчика небольшим участком пламени. Длину, диаметр и направление смотровой трубки можно определить опытным путем с учетом размеров горелки и котла.

Поле «видимости» датчика необходимо уменьшить таким образом,

- а) чтобы во всем диапазоне мощности горелки мог регистрироваться сигнал с выхода датчика минимальной необходимой мощности (см. данные в базовой документации LMV5... на P7550)
- б) чтобы при срыве пламени в соответствии с предписанием происходило отключение подачи на клапан питающего напряжения, см. раздел «Рекомендации по запуску в эксплуатацию».

Электрическое подключение датчиков

Очень важно добиться передачи сигнала по возможности без искажений и потерь:

- Никогда не укладывайте кабели датчиков вместе с другими кабелями - емкость линии уменьшает величину сигнала пламени - используйте отдельный кабель
- Соблюдайте допустимую длину кабеля датчика пламени (см. «Технические данные»)
- Раскладывайте кабель датчика всегда отдельно и на максимальном удалении (мин. 3 см) от других кабелей
- При любых вариантах установки выполняйте тестирование датчика пламени. В сочетании с LMV5... это можно сделать с помощью стандартной программы тестирования, см. базовую документацию на P7550
- Проследите, чтобы кабель датчика не касался горячих частей горелки и котла
- С помощью вольтметра переменного тока ($R_i = 10 \text{ МОм}$) убедитесь в том, что между проводом с нулевым потенциалом (голубой провод = нейтральный провод **N** автомата горения LMV5...) и корпусом горелки (защитный провод **PE**) отсутствует напряжение.

Рекомендации по запуску в эксплуатацию

- При запуске оборудования в эксплуатацию или при проведении работ по обслуживанию следует провести следующие проверки:

	Необходимо выполнить следующие тесты безопасности	Предполагаемый результат
a)	Запуск горелки с затемненным датчиком пламени	Срабатывает блокировка в конце «TSA»
b)	Запуск горелки с симуляцией пламени (например, прерывание света лампы накаливания с частотой прим. 20 Гц)	Блокировка по причине сбоя по завершении времени предварительной продувки
c)	Имитация срыва пламени во время работы; для этого следует затемнить датчик пламени в рабочем положении и оставить в этом состоянии	Блокировка по причине сбоя или повторный запуск - в зависимости от конфигурации автомата горения
d)	Проверка времени отключения установки при срыве пламени во время работы, для этого вручную отключите топливные клапаны от источника питания и проверьте время между этим отключением вручную подачи напряжения на клапаны и отключением напряжения питания для клапанов автоматом горения.	Время отключения напряжения питания для клапанов автоматом горения соответствующей установки должно быть в допустимых пределах

- Выполните проверку на предмет пропадания пламени с помощью блока AZL5... автомата горения LMV5...

Стандарты и сертификаты




Указание!
Только с подключенными автоматами горения!



Соответствие директивам EAC (Соответствие директивам Евразии)



ISO 9001:2008
ISO 14001:2004
OHSAS 18001:2007

Датчики пламени, предназначенные для применения в США / Канаде, имеют маркировку 

Рекомендации по обслуживанию

Для очистки линзы датчика используйте мягкую чистую тряпку (без следов масла или растворителя).

Рекомендации по утилизации



В состав датчика входят электрические и электронные компоненты, которые нельзя утилизировать вместе с бытовыми отходами.
Необходимо соблюдать действующее местное законодательство.

Механическая конструкция

Датчик QRI... помещен в ударопрочный корпус из черной пластмассы. В отверстии для попадания света герметично установлена линза. Датчик QRI... крепится на горелке в пределах диапазона настройки с помощью свободно устанавливаемого хомута и фланца. 3-жильный соединительный кабель жестко подключен к QRI... и зафиксирован в положении с помощью вставки для предотвращения натяжения. В зависимости от конструкции горелки можно выбрать вариант вхождения света в датчик сбоку или спереди.

Обзор модификаций

№ артикула	Модификации	Для фронтальной установки	Длина кабеля, L	Конец кабеля	Принадлежности
BPZ:QRI2A2.B180B	QRI2A2.B180B	Для фронтальной установки	180 см	с зачистка (удаление изоляции)	---
BPZ:QRI2B2.B180B	QRI2B2.B180B	Для боковой установки	180 см	с зачистка (удаление изоляции)	---
BPZ:QRI2B2.B180B1	QRI2B2.B180B1	Для боковой установки	180 см	с зачистка (удаление изоляции)	4 241 8855 0 фланец с радиусом и хомутом

При заказе необходимо указать полное обозначение типа датчика в соответствии с данными разделов «Стандартные типы» и «Обзор модификаций».



Фланец, со СКОСОМ

4 241 8855 0



Фланец прямой

4 241 8898 0



Хомут

4 199 8806 0



Набор для монтажа, для датчиков с фронтальным вхождением света

AGG2.110

Состоит из теплоизоляционной детали AGG15 (резьба $\frac{3}{4}$ " 14-NPSM), теплоизоляционного стекла, переходной втулки и зажима



Адаптер для защитного шланга Pg9 / с трубной цилиндрической резьбой $\frac{1}{2}$ " стандарта NPSM с числом витков на дюйм 14

AGG2.120



Крепежной муфтой

AGG04

Адаптер резьбовой: с резьбы (стандарт $\frac{3}{4}$ " 14-NPSM) U на европейскую трубную резьбу (G1").



Теплоизолятор (Запасная часть)

AGG15

Монтаж крепежной муфты AGG04 и набора для монтажа AGG2.110



Технические данные

Общие технические данные устройства	Напряжение питания	
	- Работа	DC 14 V \pm 5 %
	- Тест	DC 21 V \pm 5 %
	Напряжение сигнала	DC 0...5 V
	Длина соединительного кабеля датчика	Мак. 180 см
	Степень защиты	IP54
	Потребляемая мощность	<0,5 W
	Длина дополнительного кабеля датчика	Мак. 100 м
	Класс безопасности	II
	Вибрация в соответствии с IEC 6068-2-6	Мак. 1 g / 10...500 Hz
	Вес с кабелем 180 см	Прибл. 0,175 кг
	Монтажное положение	Оptionальное
	Окружающие условия	Хранение
Климатические условия		класс 1K3
Механические условия		класс 1M2
Диапазон температуры		-20...+60 °C
Влажность		<95 % относительная влажность
Транспортировка		DIN EN 60721-3-2
Климатические условия		класс 2K2
Механические условия		класс 2M2
Диапазон температуры		-20...+60 °C
Влажность		<95 % относительная влажность
Работа		DIN EN 60721-3-3
Климатические условия		класс 3K5
Механические условия		класс 3M2
Диапазон температуры		-20...+60 °C
		кратковременно (макс. 1 мин) до 75 °C
Влажность	<95 % относительная влажность	



Предупреждение!

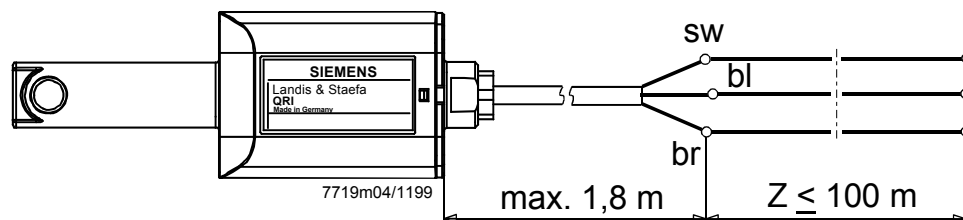
Не допускаются конденсат, образование льда и поступление воды!
Несоблюдение риск потери функции безопасности, а также от поражения электрическим током.

Функция

При таком виде контроля изменения инфракрасного излучения используются для формирования сигнала пламени. В качестве датчика излучения используется чувствительное к ИК-излучению фотосопротивление, спектральная чувствительность которого охватывает диапазон примерно 1-3 мкм. Датчик не реагирует на постоянное излучение и излучение с гармониками частоты сети, например, с частотой 50 Гц и кратными этому значениями. Подавление этих частот излучения происходит электронным способом в непосредственной зависимости от текущей частоты сети, к которой подключен автомат горения, например LMV5... Тем самым фильтрация производится в таком узком диапазоне, что исходящий от пламени сигнал сети с постоянно меняющейся частотой и скоростью изменения ИК-излучения можно использовать почти в полном объеме. За счет этого достигается необычайно высокая чувствительность для фиксации излучения пламени за ротаметром горелки. Вследствие такой высокой чувствительности постоянные и гармоничные с частотой сети источники постороннего света могут быть обнаружены только в том случае, если датчик также не перемещается. Искра зажигания вследствие коротковолнового спектра уже не определяется. Аналоговый выходной сигнал датчика (от 0 до прим. +5 В) представляет собой критерий для изменения интенсивности излучения пламени.

Макс. длина кабеля датчика

Если максимальной длины соединительного кабеля 180 см, будет недостаточно, изготовитель горелки может удлинить кабель до 100 м, см. также главу «Рекомендации по установке».

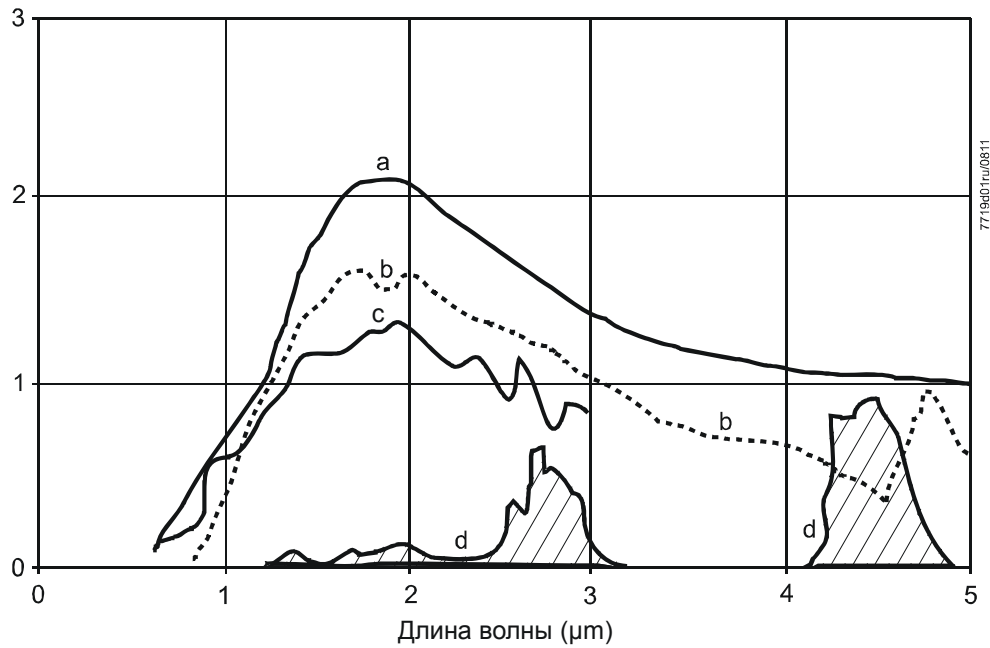


Спецификация

bl	голубой провод = провод с нулевым потенциалом	sw	черный провод = сигнальный провод
br	коричневый провод = питающий провод	Z	дополнительный провод

Виды пламени

Относительная интенсивность излучения

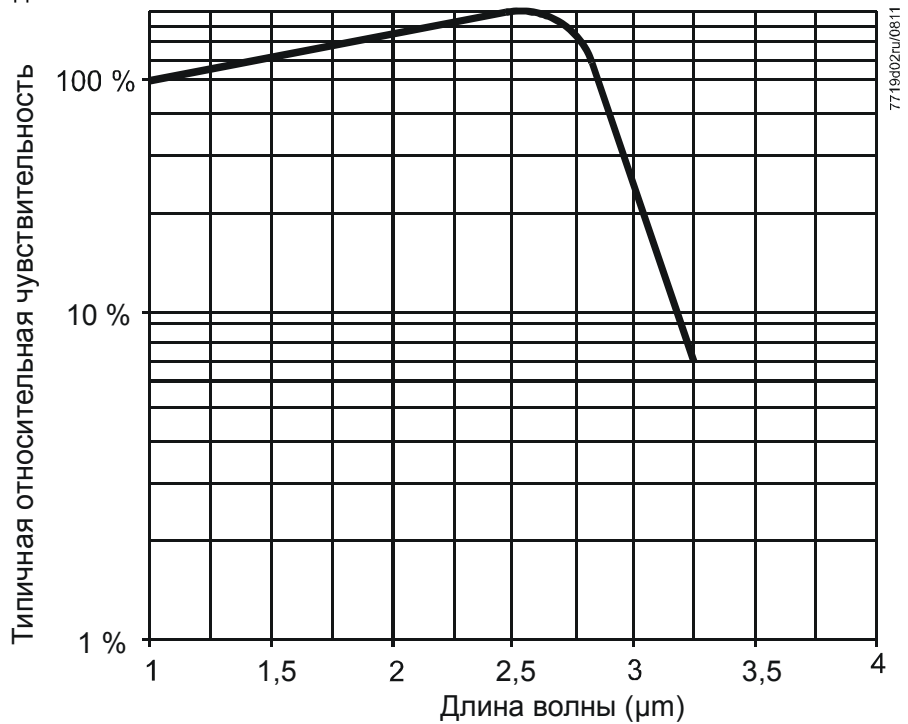


Спектральная эмиссия излучения светящегося и несветящегося пламени при температуре 1500 К (из докладов Союза немецких инженеров (VDI) № 423, 1981).

Спецификация

- a Излучение черного тела
- b Пламя при горении угольной пыли
- c Масляное пламя
- d Газовое пламя

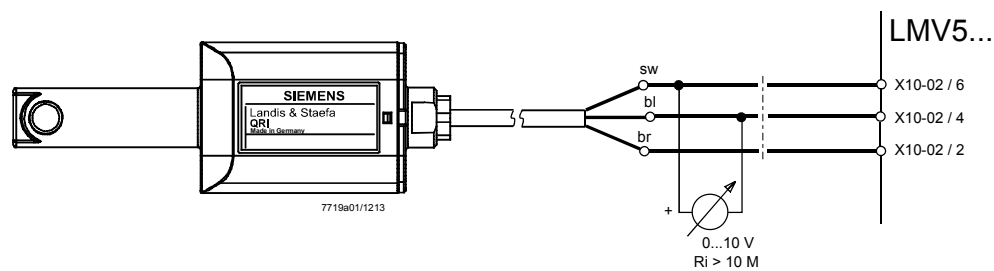
Чувствительность светового датчика



Измерительная схема и примеры подключения

Измерение сигнала датчика

См. «Технические данные – напряжение сигнала»

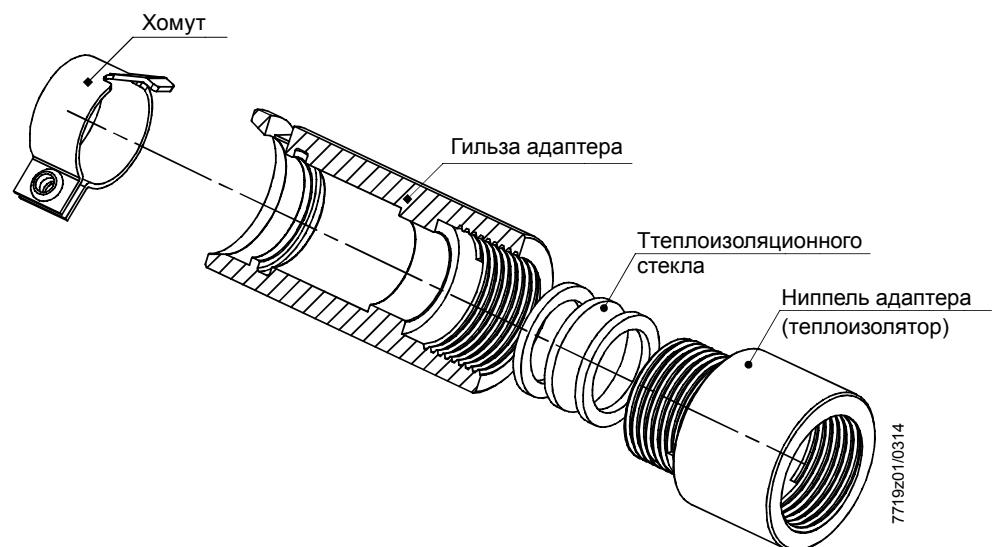


Измерение сигнала датчика с помощью вольтметра обычно не требуется, так как интенсивность пламени отображается на блоке индикации и управления AZL5...

Схема расположения

AGG2.110

Состояние на момент поставки: полностью в сборе

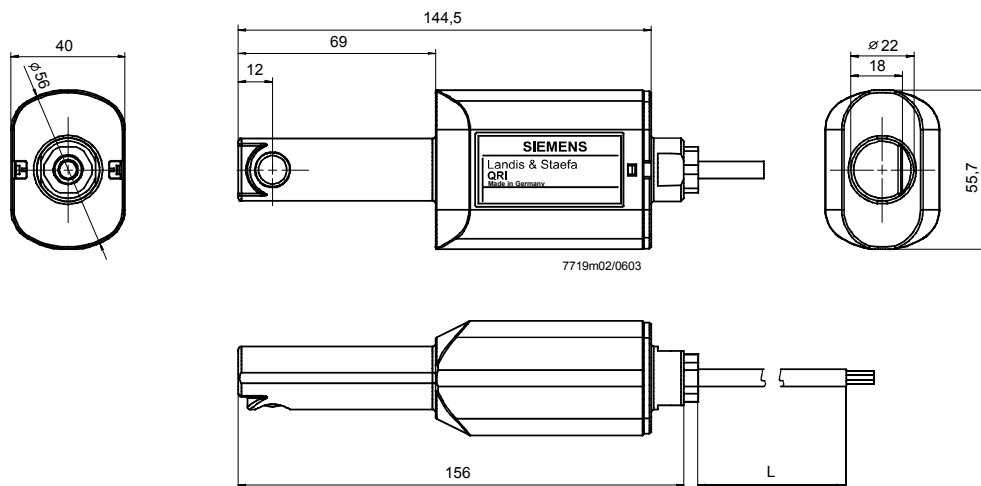


С теплозащитным стеклом

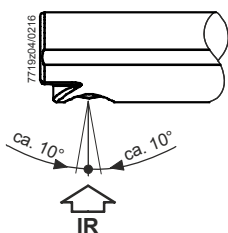
Размеры

Размеры в мм

QRI2B...
Для боковой
установки



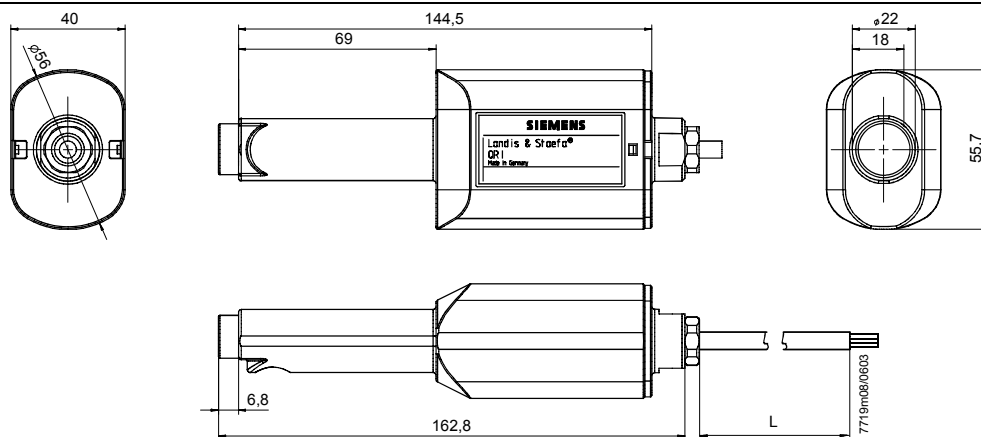
QRI2B... Угол обзора



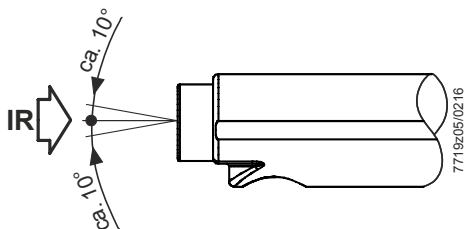
Спецификация

IR Инфракрасное излучение
L имеющаяся длина кабеля, см. «Обзор модификаций»

QRI2A...
Для фронтальной
установки



QRI2A... Угол обзора

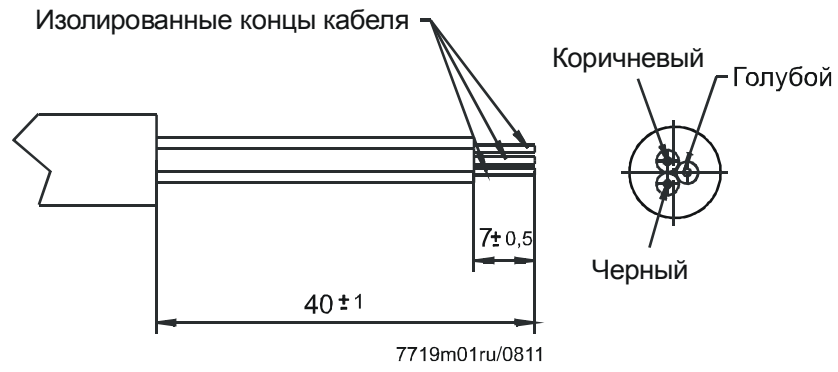


Спецификация

IR Инфракрасное излучение
L имеющаяся длина кабеля, см. «Обзор модификаций»

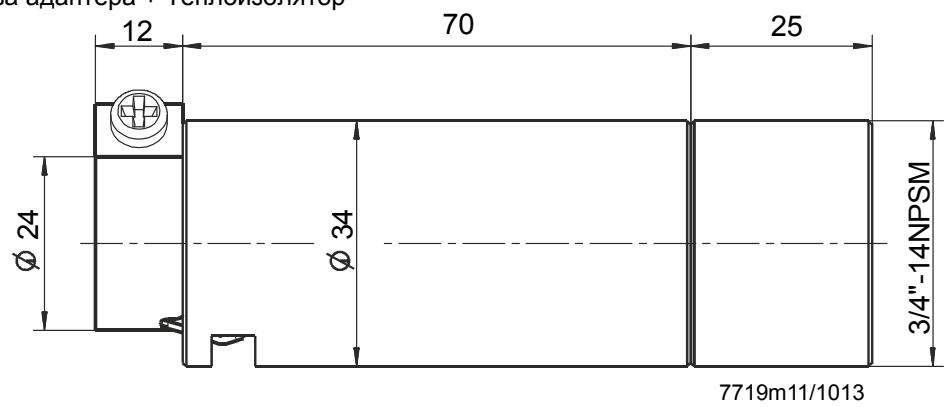
Габаритные размеры (продолжение)

Соединительный кабель

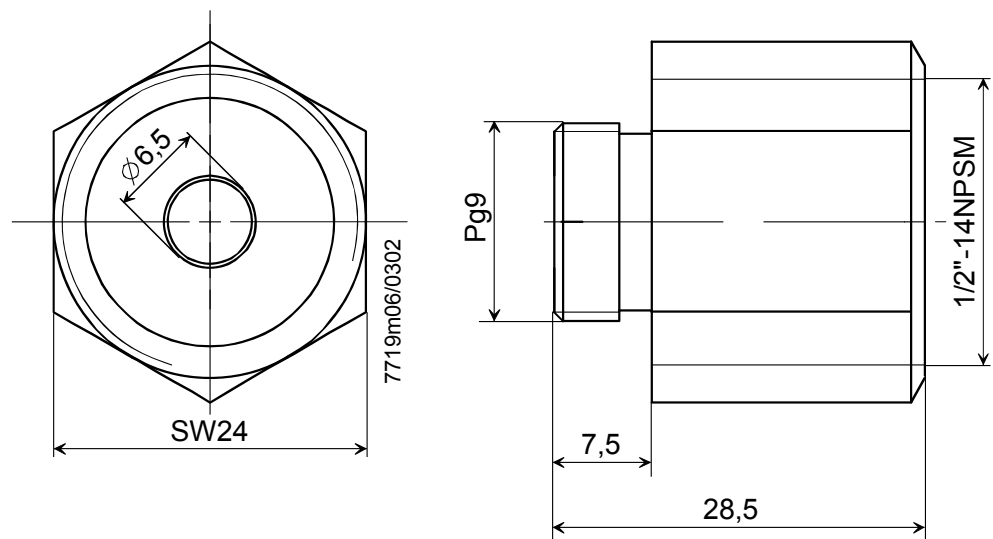


Набору для монтажа AGG2.110

Хомут (4 199 8806 0) + гильза адаптера + Теплоизолятор

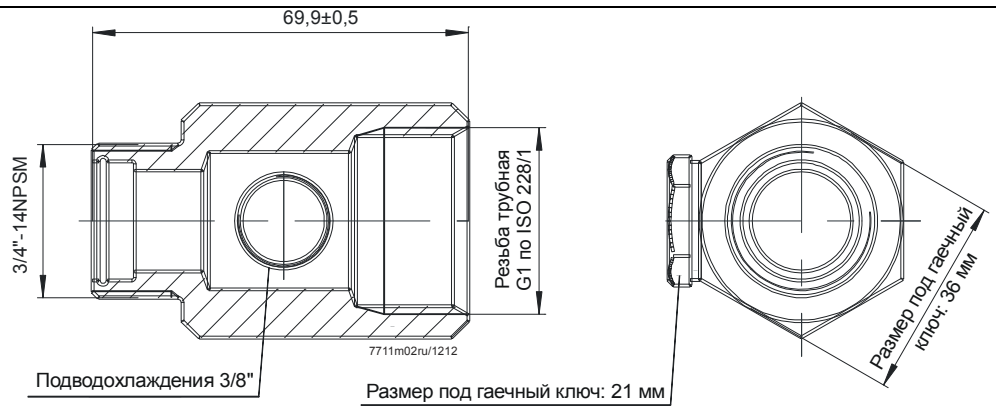


Адаптера AGG2.120



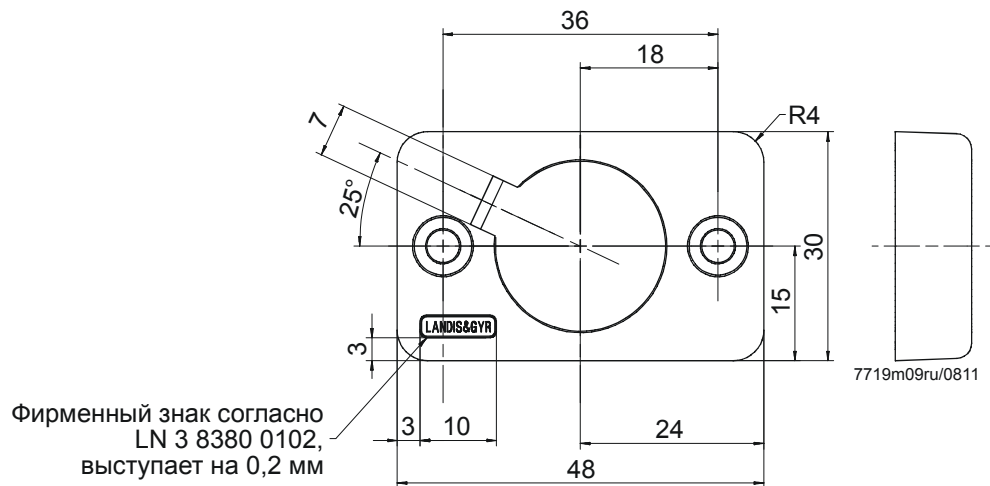
Габаритные размеры (продолжение)

Крепежной муфтой
AGG04



Фланец прямой

4 241 8898 0



Фланец с радиусом

4 241 88550

