



## Комнатные термостаты с RDD100.. дисплеем

для систем отопления

- Регулирование комнатной температуры;
- Режимы: Комфорт, Экономия, Защита;
- 2-позиционное управление с выходом Вкл/Выкл;
- Настраиваемые параметры регулирования и ввода в эксплуатацию;
- От сети переменного напряжения 230 В (RDD100) или от батарей 3 В постоянного тока (RDD100.1)

### Применение

RDD100.. используется для регулирования комнатной температуры в системах отопления.

Стандартные случаи применения:

- Жилые помещения;
- Коммерческие помещения;
- Школы.

Применяется для регулирования компонентов систем:

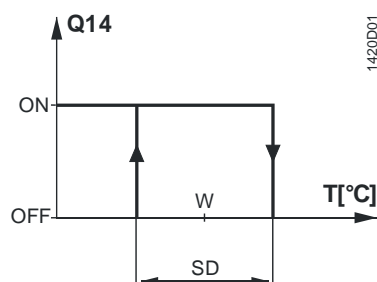
- С термическими или зонавыми клапанами,
- С газовыми или нефтяными котлами,
- С управляемыми вентиляторами,
- С управляемыми насосами.

## Функции

- Регулирование комнатной температуры по встроенному датчику,
- Выбор режима работы по нажатию кнопки режима,
- Вывод текущей температуры или уставки в градусах °C или °F,
- Блокировка кнопок (вручную),
- Блокировка уставки,
- Сброс на заводские настройки для параметров регулирования и ввода эксплуатацию.

## Регулирование температуры

RDD100.. измеряет температуру в помещении с помощью встроенного датчика и поддерживает заданную уставку температуры командами управления. Дифференциал переключения 1 К.



T Комнатная температура  
SD Дифференциал переключения  
W Уставка комнатной температуры  
Q14 Выходной сигнал на нагрев

## Сводка типов

Номер продукта	Номер заказа	Особенности
RDD100	<b>S55770-T275</b>	Электропитание AC 230 В
RDD100.1	<b>S55770-T276</b>	Питание от батарей DC 3 В
RDD100.1-XA	<b>S55770-T337</b>	Питание от батарей DC 3 В, в блистерной упаковке

## Заказ

При заказе указывайте, пожалуйста, номер продукта, номер заказа и описание позиции. Пример:

Номер продукта	Номер заказа	Описание
RDD100	<b>S55770-T275</b>	Комнатный термостат

- Приводы и клапаны должны заказываться отдельно.

## Комбинации оборудования

Описание		Номер продукта	Техническое описание
Электромоторный привод		<b>SFA21..</b>	4863
Электротермический привод (на радиаторные клапаны)		<b>STA23..</b>	4884
Электротермический привод (для малых клапанов с ходом штока 2,5 мм)		<b>STP23..</b>	4884
Привод заслонок		<b>GDB..</b>	4634
Привод заслонок		<b>GSD..</b>	4603
Привод заслонок		<b>GQD..</b>	4604
Поворотный привод заслонок		<b>GXD..</b>	4622

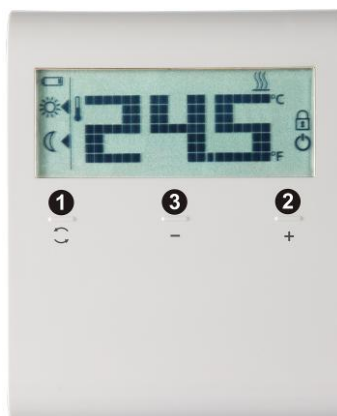
## Конструкция

Комнатный термостат состоит из 2-х частей:

- Пластиковый корпус с платой электроники, элементами управления и датчиком комнатной температуры
- Монтажная пластина с винтовыми клеммами

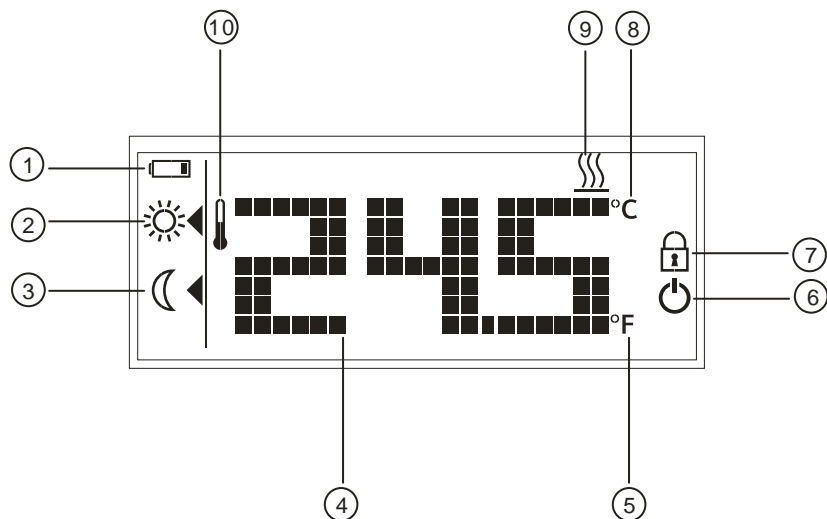
Корпус вставляется на монтажную пластину и фиксируется винтами.






## Эксплуатация и настройки



- 1) Кнопка режима работы
- 2) Кнопка уменьшения значения
- 3) Кнопка увеличения значения

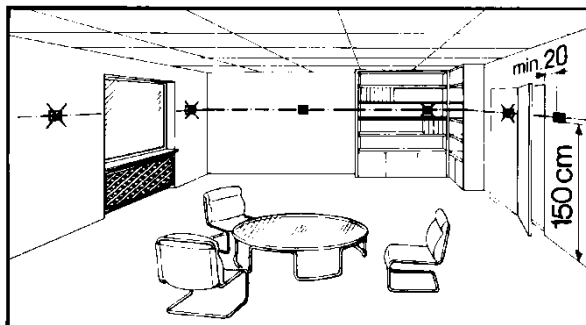
## Дисплей



#	Символ	Описание	#	Символ	Описание
1		Выводит информацию о том, что батарейки необходимо заменить (только с питанием от аккумуляторной батареи)	6		Режим Защита (символ режима можно включить в настройках параметра)
2		Режим "Комфорт"	7		Включена блокировка клавиш
3		Режим Экономия	8		Комнатная температура в градусах Цельсия
4		Вывод комнатной температуры, уставки и т.п.	9		Нагрев ВКЛ
5		Комнатная температура в градусах Фаренгейта	10		Текущая комнатная температура

## Замечания по монтажу

Не устанавливайте термостат в нишах или книжных шкафах, за занавесками, выше или ниже источников тепла, на месте воздействия прямых солнечных лучей. Монтаж термостата производите на высоте 1,5 м над полом.



### Монтаж



- Устанавливайте термостат в чистом и сухом месте, без воздействия прямых потоков воздуха из системы отопления/охлаждения оборудования, а также без воздействия капель или струй воды.

### Подключение проводов

См. инструкцию по монтажу M1420, поставляемую в комплекте с термостатом.



- Убедитесь, что подключение, заземление и вводной предохранитель выполнены в соответствии с местными правилами электромонтажа.
- Корректно выбирайте размер сечения кабелей для термостата и исполнительных устройств.
- Используйте только приводы с клапаном для питания AC 24...230 В.
- Электропитание AC 230 В должно иметь внешний плавкий предохранитель или автоматический выключатель с номиналом тока не более 10 А.
- Отключайте электропитание перед снятием корпуса с монтажной пластины термостата.

## Замечания по вводу в эксплуатацию

### Ввод в эксплуатацию

После включения питания термостат осуществляет сброс, в ходе которого все сегменты дисплея мигают, указывая на то, что сброс был проведен корректно. После сброса термостат готов для ввода в эксплуатацию квалифицированным персоналом систем ОВК.

Параметры управления термостата могут быть перенастроены для обеспечения оптимальной производительности системы в целом. Пожалуйста, обратитесь к инструкции по эксплуатации CB1B1420, раздел "Вы хотите изменить параметры?".

### Калибровка датчика

Если значение температуры на дисплее не совпадает с действительным измеренным значением комнатной температуры, то датчик температуры может быть перекалиброван. Для этого настройте параметр P04.

### Уставка и блокировка уставки


Мы рекомендуем пересматривать диапазон уставки - блокировать её (для общественных мест) с помощью параметров P05... P08 и изменять их при необходимости для достижения максимального комфорта и экономии энергии.

## Скорость сканирования сенсорных кнопок

Поскольку термостат использует сенсорную технологию, для сведения энергопотребления к минимуму параметр P21 (регулируется от 0,25 до 1,5 секунд) позволяет настроить скорость сканирования сенсорных кнопок для пользователя. Функция доступна только для версий термостата с батарейным питанием и по умолчанию имеет значение 1 с.


Это означает, что, когда пользователь не нажимает на сенсорную панель в течение определённого времени, устройство работает в режиме энергосбережения и сенсорная панель работает со скоростью сканирования 1 секунда. (Из расчета - при условии 4 операций в день на термостате примерный срок службы батарей со скоростью сканирования 1 с составит 1 год. Если пользователь увеличивает скорость сканирования, то срок службы батарей также увеличивается.)

## Замена батарей (только с питанием от аккумуляторной батареи)


Если появится символ батареи , то это означает, что батареи практически израсходованы и должны быть заменены. Используйте алкалиновые батареи типа AAA.

## Замечания по работе


---

RDD100.. работает в следующих режимах: Комфорт, Экономия и Защита. Различие режимов Комфорт и Экономия заключается только в значениях уставки. Переключение между режимами Комфорт, Экономия и Защита осуществляется нажатием на сенсорную кнопку .


### Режим "Комфорт"

Когда включен режим Комфорт, на дисплее появляется символ . Заданное значение уставки (20 °C) можно перенастроить путем нажатия сенсорных кнопок +/- .

### Режим "Экономия"

Когда включен режим Экономия, на дисплее появляется символ . Заданное значение уставки (16 °C) можно перенастроить путем нажатия сенсорных кнопок +/- .

### Режим "Защита"

Если температура опускается ниже 5 °C, блок защиты от замерзания автоматически включает выход на нагрев. Символ  отображается только в том случае, если активирован соответствующий параметр.

## Замечания по обслуживанию

---

Термостаты не требуют обслуживания




## Утилизация

---



В случае утилизации термостаты рассматриваются как электронные устройства, подпадающие под действие директивы Европейского союза 2011/65/EC (WEEE), и должно утилизироваться отдельно с бытовыми отходами. Все соответствующие национальные предписания должны быть выполнены и блоки должны быть утилизированы соответствующим способом. Все локальные нормы и действующее законодательство должны быть строго соблюдены.

## Технические характеристики

 Электропитание	Рабочее напряжение	AC 230 В +10/-15%
	<ul style="list-style-type: none"> <li>RDD100 на L - N</li> <li>RDD100.1...</li> </ul>	DC 3 В (2 x 1.5 В щелочных батареек AAA)
	Частота (RDD100)	AAA)
	Энергопотребление (RDD100)	4 ВА при 50 Гц
	Срок службы батареи для RDD100.1... (щелочные батареи типа AAA) рассчитывается на основе частоты сканирования сенсорной панели (предполагается, что пользователь нажимает 4 кнопки в день):	
	Частота сканирования 0,25 с	Срок службы батарей 196 дня
	Частота сканирования 0,50 с	Срок службы батарей 278 дней
	Частота сканирования 1,00 с	Срок службы батарей 353 дней
	Частота сканирования 1,50 с	Срок службы батарей 388 дней
Управляющие входы	Управляющий вход Q11-Nx (Общ)	
	Номинал RDD100	(AC 24...230 В) макс. 5(2) А мин. 8 мА
Управляющие выходы	Номинал RDD100.1...	AC 24...230 В) макс. 5(2) А мин. 8 мА
	Выход управления Q12-Nx	H3-контакт
	Номинал RDD100	(AC 24...230 В) макс. 5(2) А мин. 8 мА
	Номинал RDD100.1...	(AC 24...230 В) макс. 5(2) А мин. 8 мА
	Выход управления Q14-Nx	HO-контакт
	Номинал RDD100	(AC 24...230 В) макс. 5(2) А мин. 8 мА
	Номинал RDD100.1...	(AC 24...230 В) макс. 5(2) А мин. 8 мА
Функциональные характеристики	Дифференциал переключения SD	1 К
	Режим "Комфорт"	20 °C (5...35 °C)
	Режим "Экономия"	16 °C (5...35 °C)
	Встроенный датчик:	
	Диапазон задания уставки	5...35 °C (режим Комфорт/Экономия)
	Точность при 25 °C	< ±0.5 К
	Температурный диапазон	±3.0 К
	Разрешение настроек и дисплеев	
	Уставки	0.5 °C
	Значения температуры	0.5 °C
Условия окружающей среды	Работа	По IEC 60721-3-3
	Климатические условия	Класс 3К5
	Температура	0...50 °C
	Влажность	<95% относительной влажности
	Транспортировка	По IEC 60721-3-2
	Климатические условия	Класс 2К3
	Температура	-25...60 °C
	Влажность	<95% относительной влажности
	Механические условия	Класс 2М2
	Хранение	По IEC 60721-3-1
	Климатические условия	Класс 1К3
	Температура	-25...60 °C
	Влажность	<95% относительной влажности
Нормы и стандарты	 соответствие директиве EMC	2004/108/EC
	Директива по низковольтному оборудованию	2006/95/ EC
	 Соответствие C-Tick	AS/NSZ 4251.1:1999



RoHS (Ограничение применения опасных веществ)

2011/65/EU

Стандарты продукта:

Автоматические электронные регуляторы для бытового и похожего применения

Общие требования - EN 60730-1  
Частные требования для устройств, измеряющих температуру EN 60730-2-9

Электромагнитная совместимость

Излучение

EN 61000-6-3

Устойчивость

EN 61000-6-2

Класс безопасности

II по EN 60730-1, EN 60730-2-9

Класс загрязнений

II по EN 60730

Степень защиты корпуса

IP30 по EN 60529

Соединительные клеммы

1-жильные провода либо зачищенные многожильные  
2 x 1.5 мм<sup>2</sup> или 1 x 2.5 мм<sup>2</sup> (мин. 0.5 мм<sup>2</sup>)

Вес

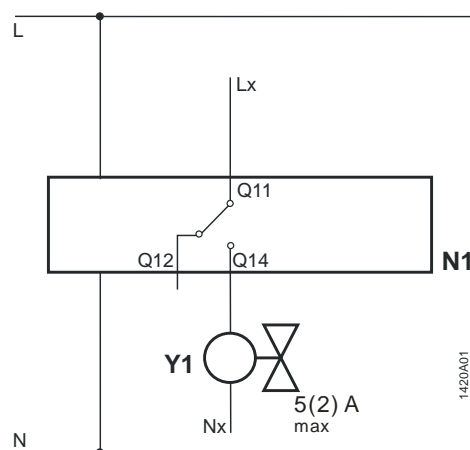
0,134 кг

Цвета крышки корпуса

RAL9003

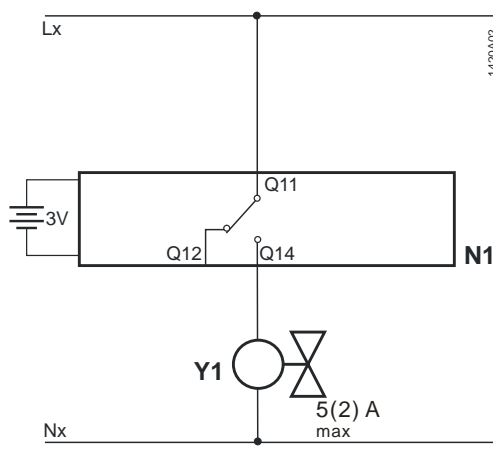
Общие

### Схемы подключения



RDD100

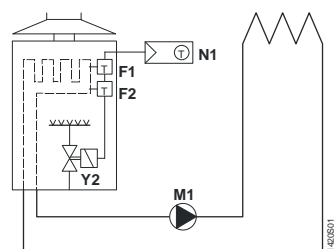
- N1 Комнатный термостат
- Y1 Привод клапана
- L Фаза, AC 230 В
- N Нейтраль, AC 230 В



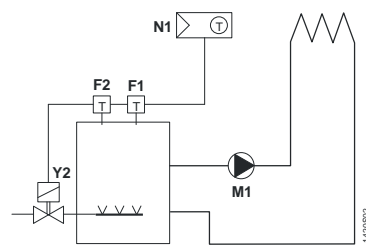
RDD100.1...

- Lx Фаза, AC 24...230 В
- Q11, Q12 НЗ-контакт (для НО-клапанов)
- Q11, Q14 НО-контакт (для НЗ-клапанов)
- Nx Нейтраль, AC 24...230 В

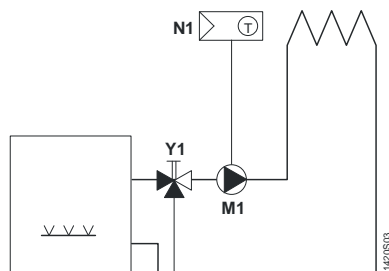
### Примеры применения



Прямое управление газовым настенным котлом



Прямое управление газовым напольным котлом

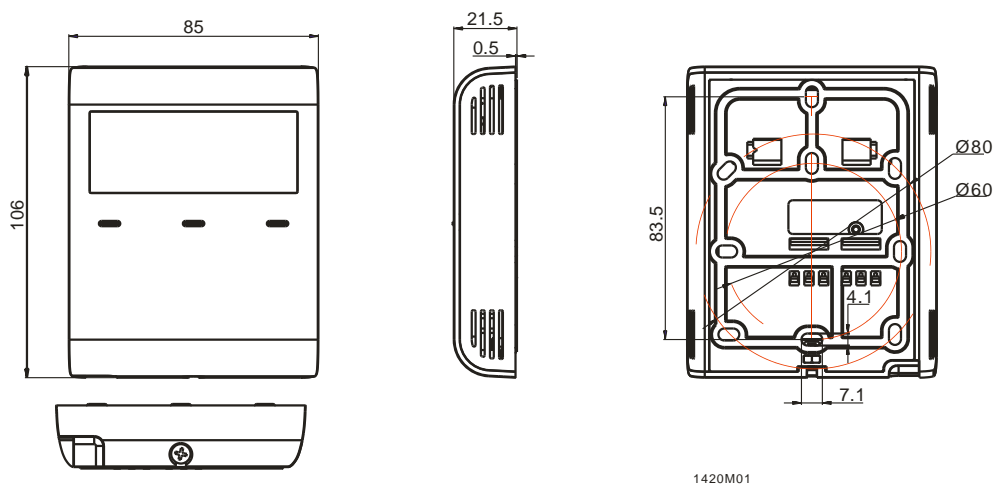


Прямое управление насосом контура отопления (предконтроль смешивательным клапаном вручную)

F1	Термостат ограничения температуры	N1	Комнатный термостат RDD100..
F2	Термостат безопасности	Y1	Смешивающий 3-ходовой клапан с ручным управлением
M1	Циркуляционный насос	Y2	Электромагнитный клапан

## Размеры

Все размеры приведены в мм



## Замечания

### Нагрев:

Из-за неизбежного саморазогрева провода под воздействием электрического тока любые нагрузки более 3 А, подключенные к термостату, могут оказывать негативное влияние на поведение элементов управления и точность измерения температуры.